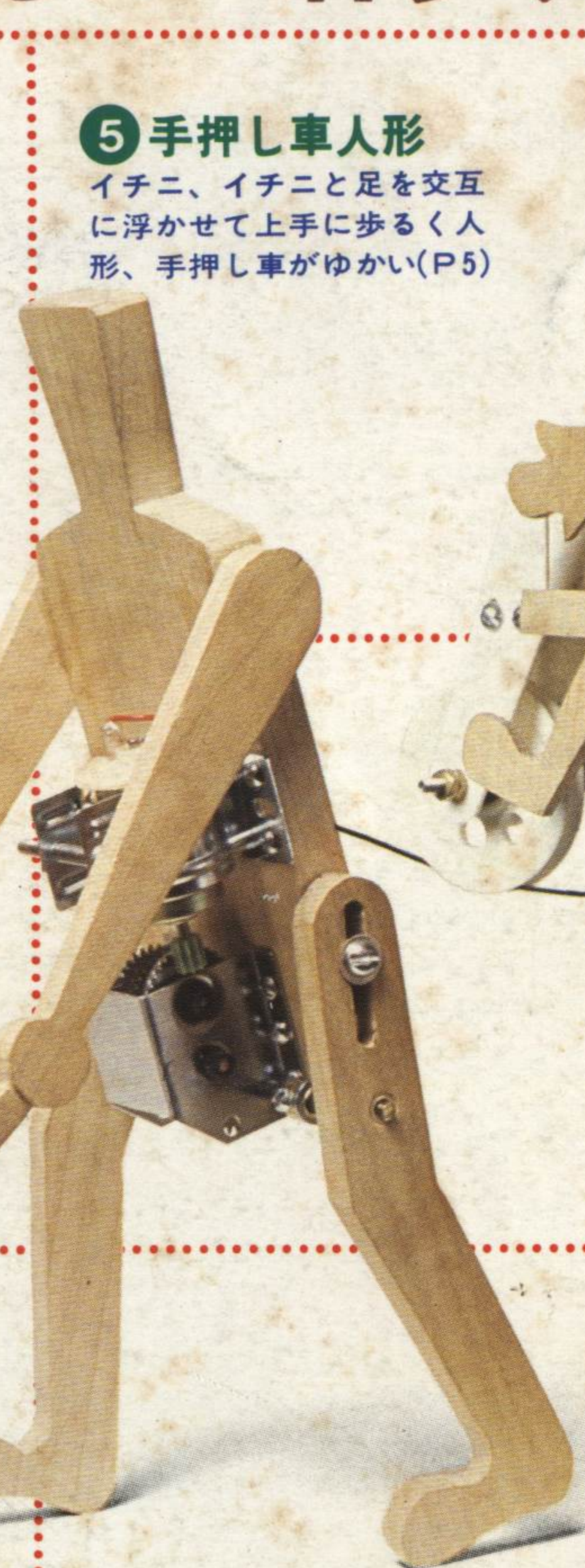
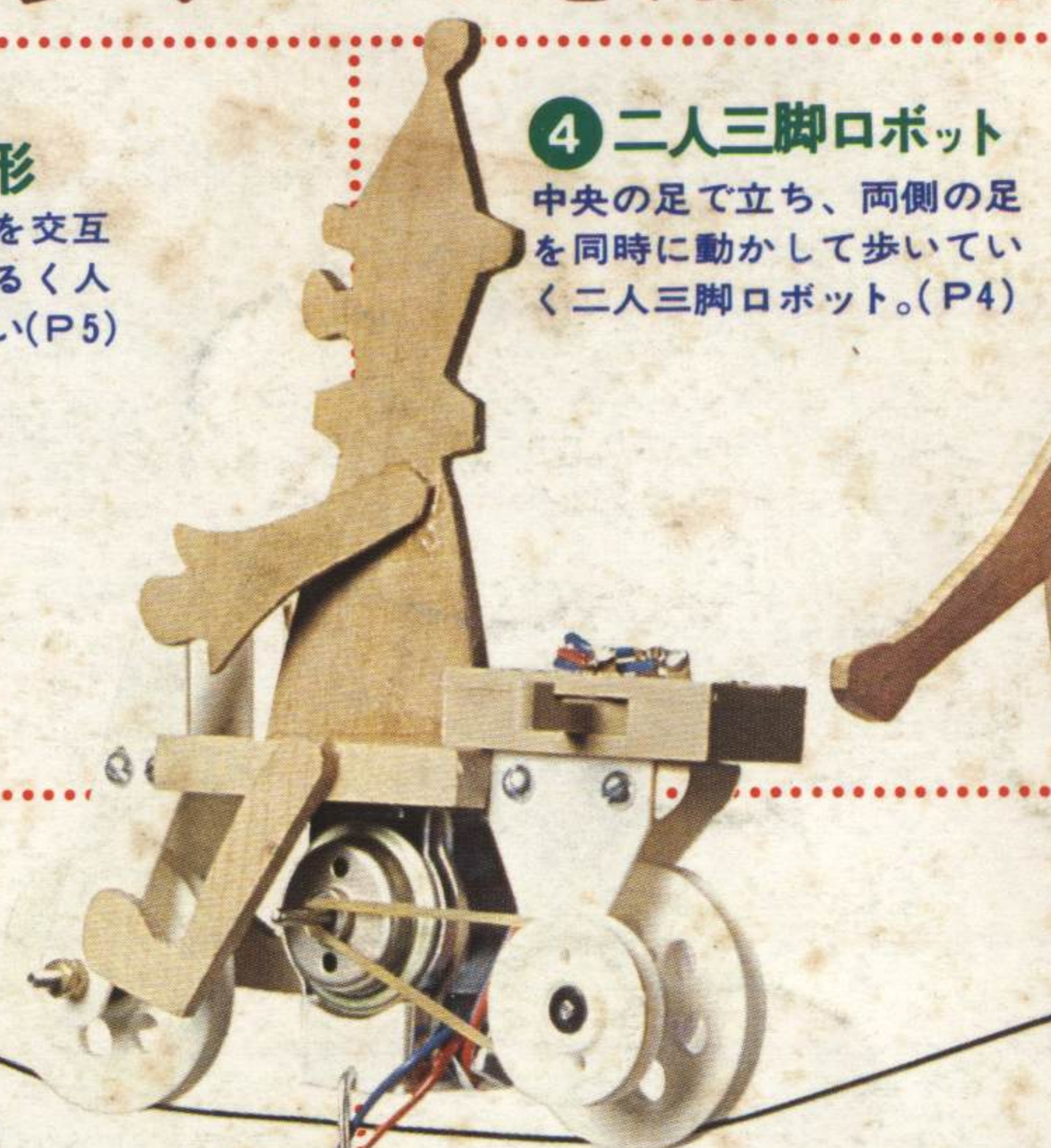




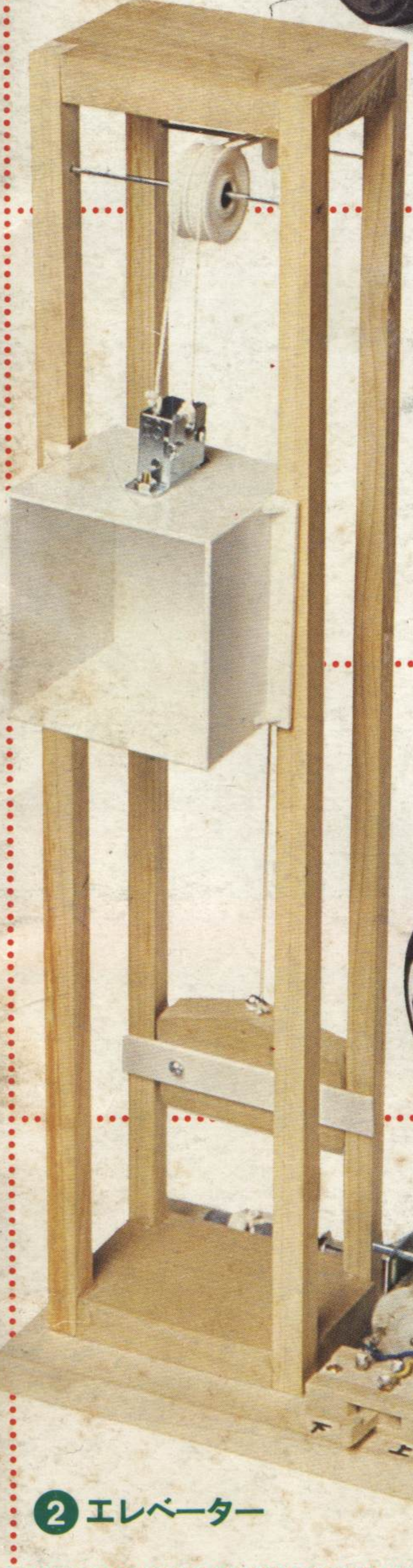
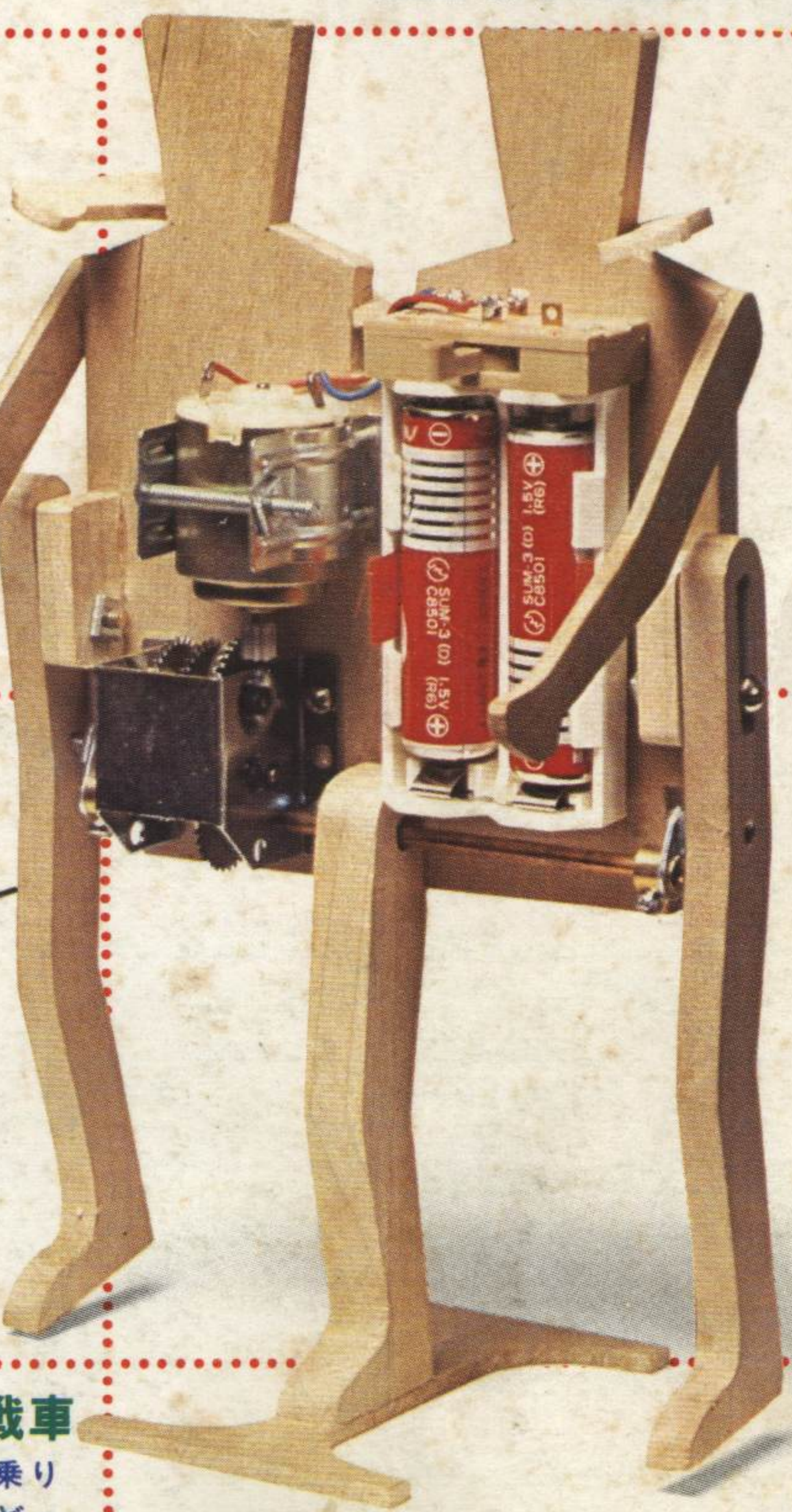
① ポンコツカー
ガタガタ、ガタガタとボディをふるわせて、やっとどうにか走るゆかいな車 (P1)



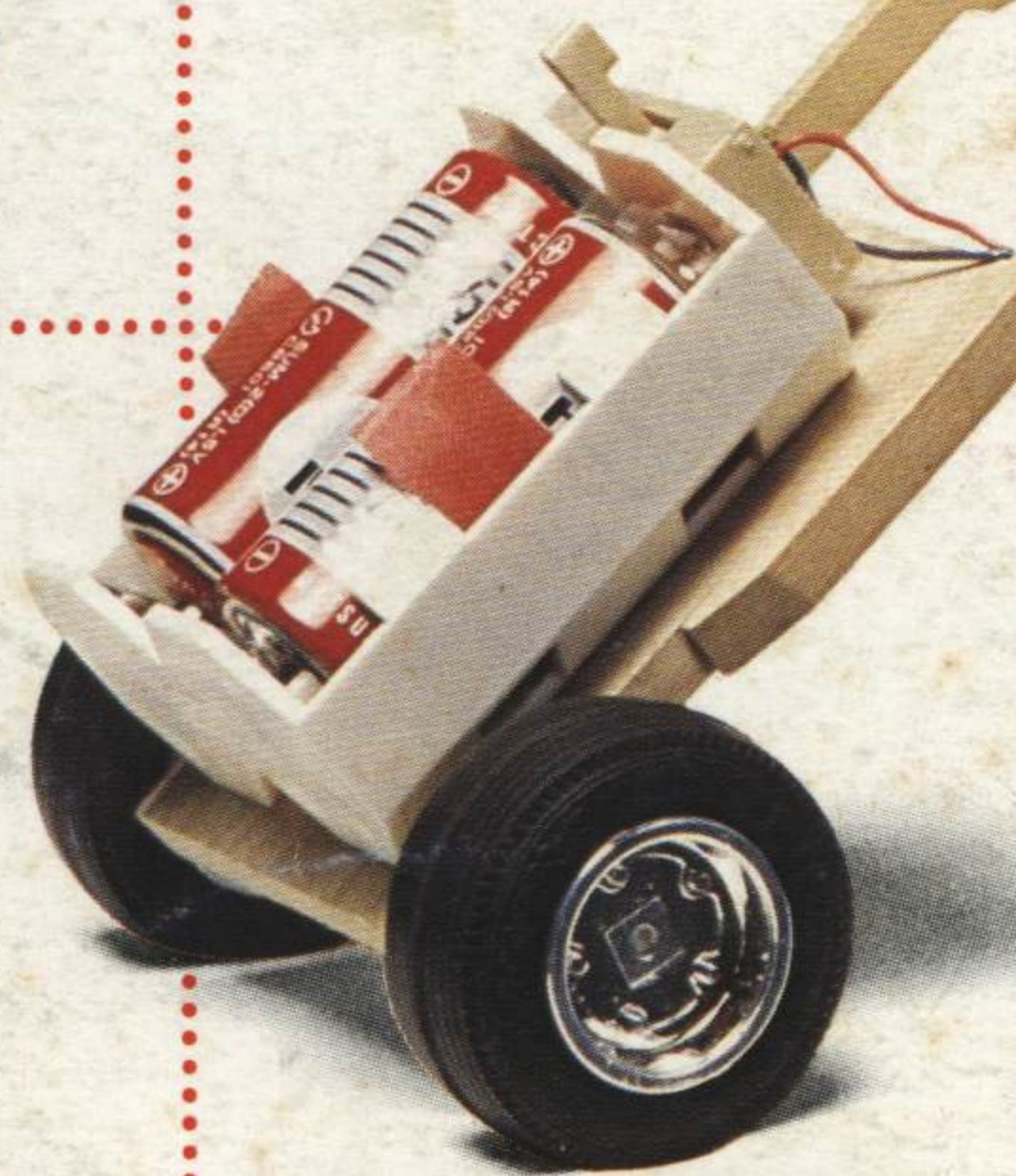
⑤ 手押し車人形
イチニ、イチニと足を交互に浮かせて上手に歩く人形、手押し車がゆかい(P5)



④ 二人三脚ロボット
中央の足で立ち、両側の足を同時に動かして歩いていく二人三脚ロボット。(P4)



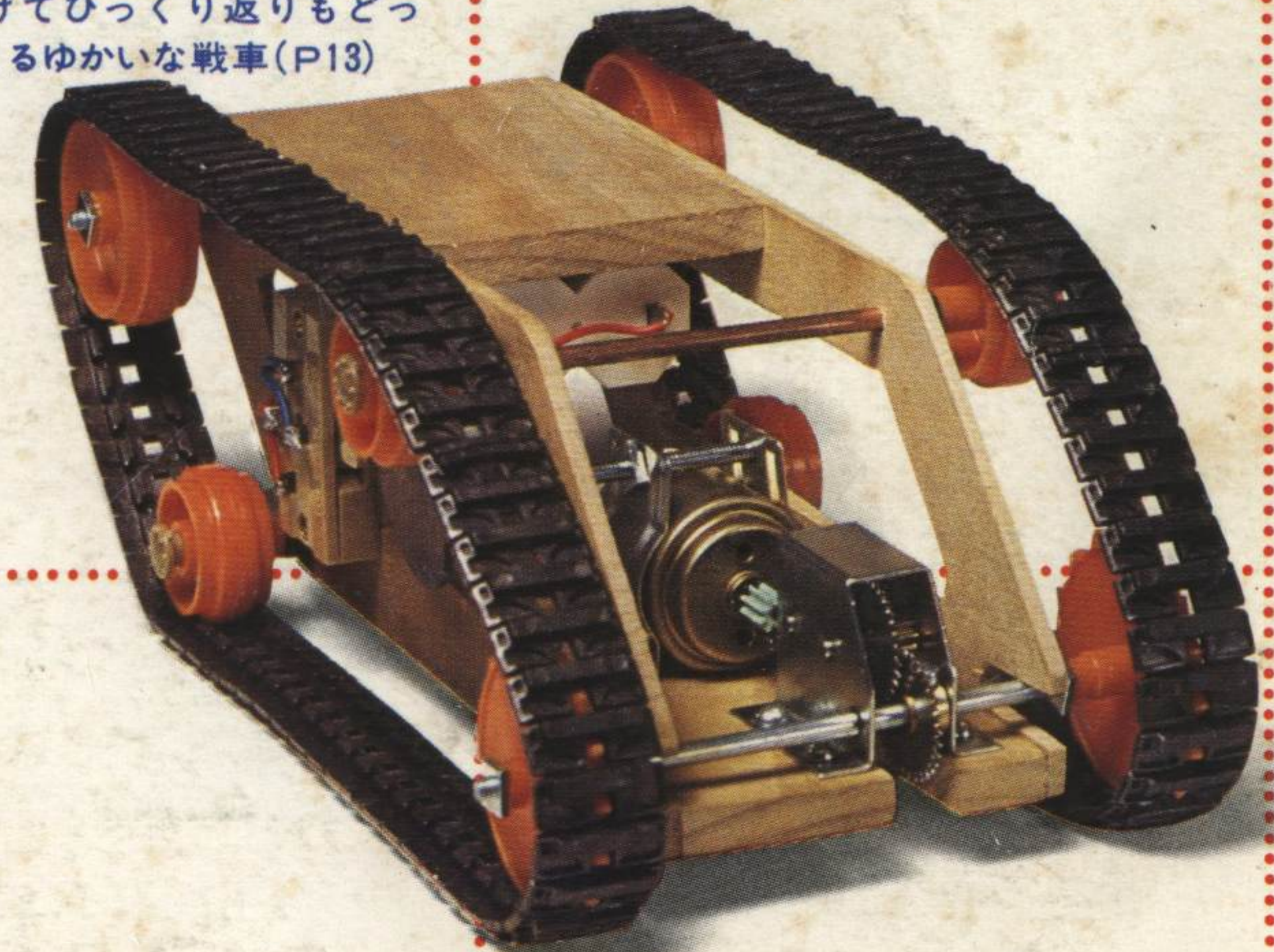
② エレベーター



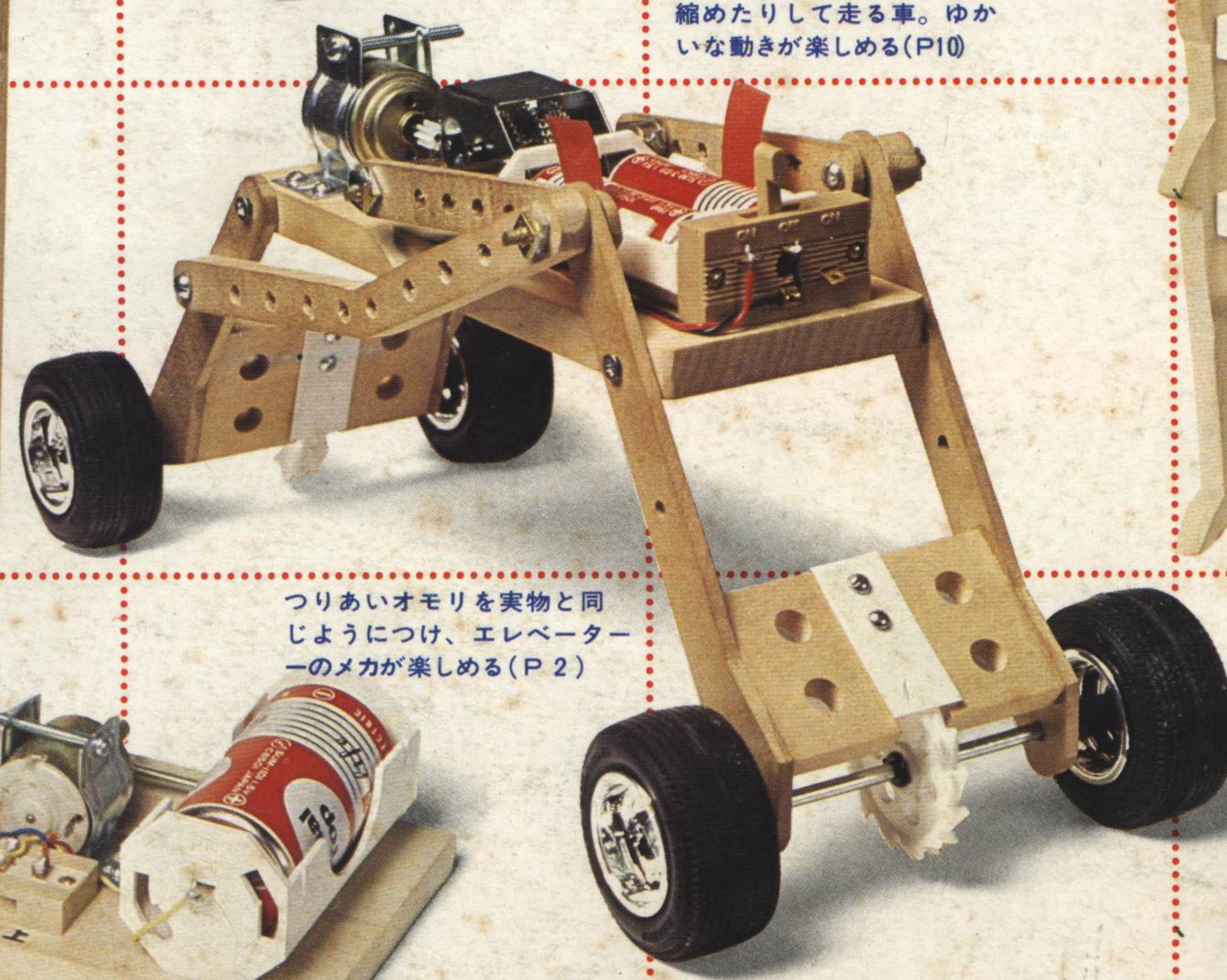
⑩ 伸縮カー
前後の長い脚を伸ばしたり縮めたりして走る車。ゆかいな動きが楽しめる(P10)



⑨ 空中オートバイ
ビエロの空中オートバイ。ブランコの人形が上手にバランスとってつなわり(P9)



⑬ でんぐり返し戦車
壁にあたるとそのまま乗り上げてひっくり返りもどってくるゆかいな戦車(P13)



つりあいオモリを実物と同じようにつけ、エレベーターのメカが楽しめる(P2)



⑭ 水陸両用ジープ
水陸両用という便利なジープ。かたちもゆかいです。水中モーターを利用(P14)

この本では、タミヤの楽しい工作シリーズを使った動く工作を紹介しますがこれをヒントに、よりすばらしい工作、ゆかいな工作を作っていただきたいと思ひます。このページでは、工作のポイントや基本的なことがらを説明してありますので、工作にとりかかる前にぜひ、目を通して工作の予備知識として頭に入れておいて下さい。工作の途中で解らないところがあっても、自分でくふうしながら完成させるのに、きっと役立てていただけるでしょう。

●タミヤの楽しい工作シリーズ

この本の工作は、すべてモーターと電池を使った動く工作です。工作に使うギヤーやブリーなどは楽しい工作シリーズのものを使ひます。16ページに楽しい工作シリーズについての紹介がありますので、それをご覧になって下さい。

●モーター

モーターは、マブチのFA-130モーターRE-14モーターとRE-26モーター、水中モーターS-1を使ひます。RE-26はRE-14より力が大きく、FA-130とRE-14は、小型なことが特徴で、工作によって使ひわけます。またモーターを固定するためのモーターブラケット、ピニオンギヤーは楽しい工作シリーズのセットに入っているものを使ひます。

工作の素材

●工作の材料

ひとつの工作でも、各部分にあった材料を使ひわけるのが、じょうずな作品を作るコツです。また工作になれないうちは、特別な材料を使うよりも、どこにでもある手に入りやすいものを使うべきでしょう。この本の工作に主に使う材料を次に紹介しつゝ。

●ホオ板

模型や工作によく使われる材料です。楽しい工作シリーズのあるお店には、たいていおいてあります。この本の工作には、3mm厚、6mm厚、9mm厚の3種類を使ひます。ホオ板がない場合は、スギやヒノキの板でもよいでしょう。

●バルサ

世界で一番軽い木材で、模型飛行機などによく使われます。とても柔らかく、切ったり、削ったりするのも簡単ですが、木ネジやクギがききません。

●合板(ベニヤ)

家にある切れはしをよく工作に使ひますが、ラワン合板は表面があまりきれいでないのが欠点です。工作には高価でもシナ材やカバ材の合板を使ひたいものです。しかしラワン合板しかない場合は、紙ヤスリでしあげてから塗装すればよいでしょう。

●プラバンとボール紙

プラバンは楽しい工作シリーズの仲間。うすいものはハサミでも切れますが、厚いものはナイフで2回ぐらいスジをつけ、軽く折曲げるときれいに割れます。また円やカーブを切る時は糸ノコギリに金属用の刃をつけて切るとよいでしょう。ボール紙は、厚さ0.5mmぐらいの白ボール紙

がよいでしょう。このほかケント紙を使うこともあります。

●しんちゅう板とブリキ

しんちゅう板は、厚さ0.3mm~0.5mmぐらいが工作に使ひやすいでしょう。模型店にいろいろな厚さと大きさの板があります。ブリキは、カンヅメの空カンを切つて使ひます。しんちゅう板もブリキもハンダづけができます。

●木ネジとビス・ナット・ピアノ線

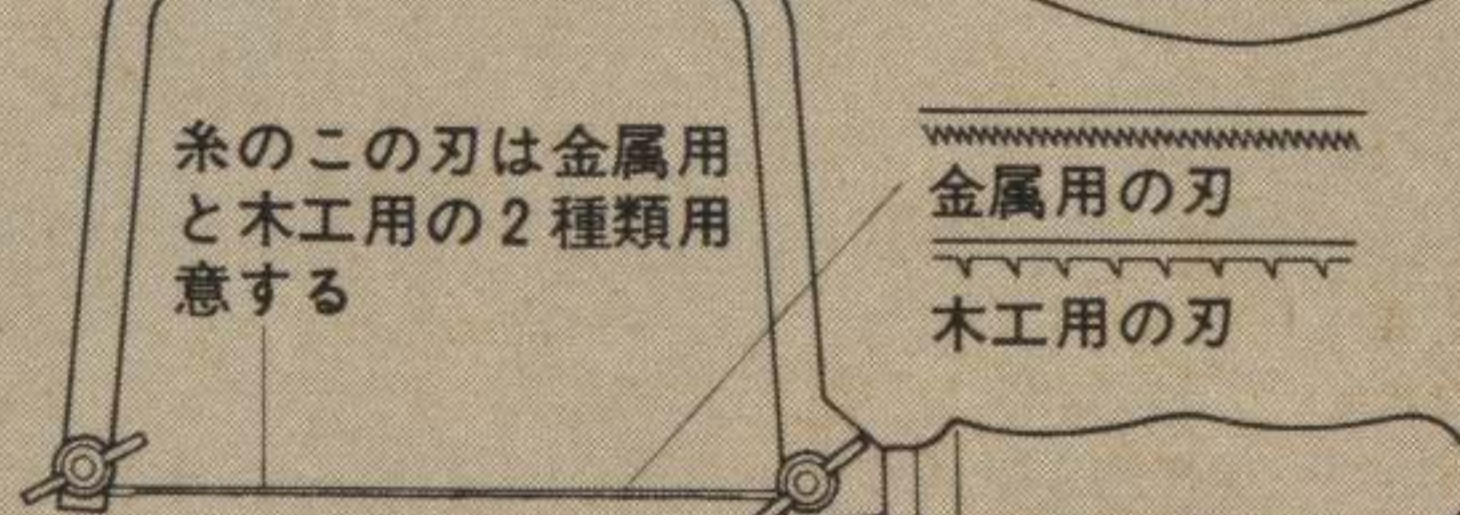
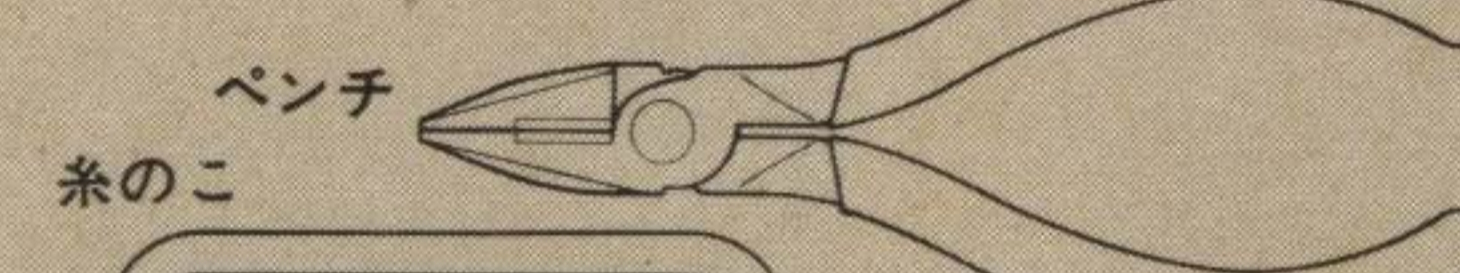
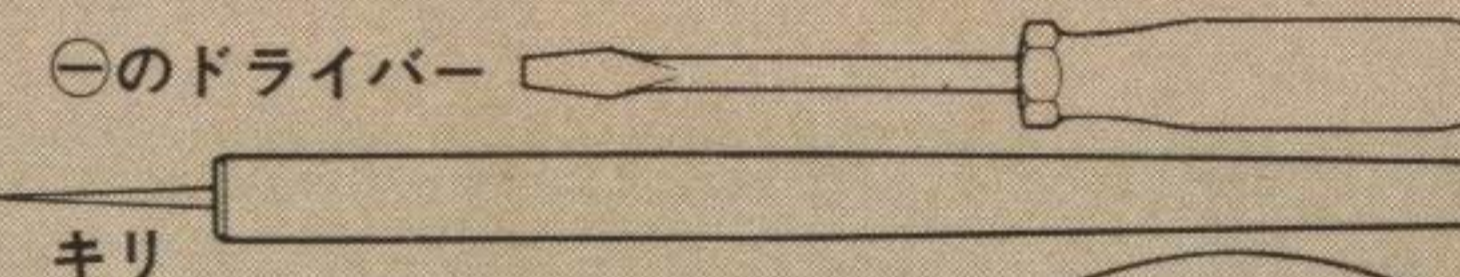
楽しい工作シリーズのセットにも木ネジやビス・ナットは入っていますが、この工作では別に寸法のちがうものを使うこともあります。指定の寸法のもを模型店や金物屋などで求めて下さい。

ピアノ線は鋼鉄線の一種で、飛行機模型などによく使ひます。この本の工作には1.4mm~1.6mmφ(太さ)のもを主に使ひますので模型店で買って下さい。またピアノ線がない場合には、金物屋などにあるふつうの針金で代用しましょう。太さは1番と呼ばれるものがよいでしょう。

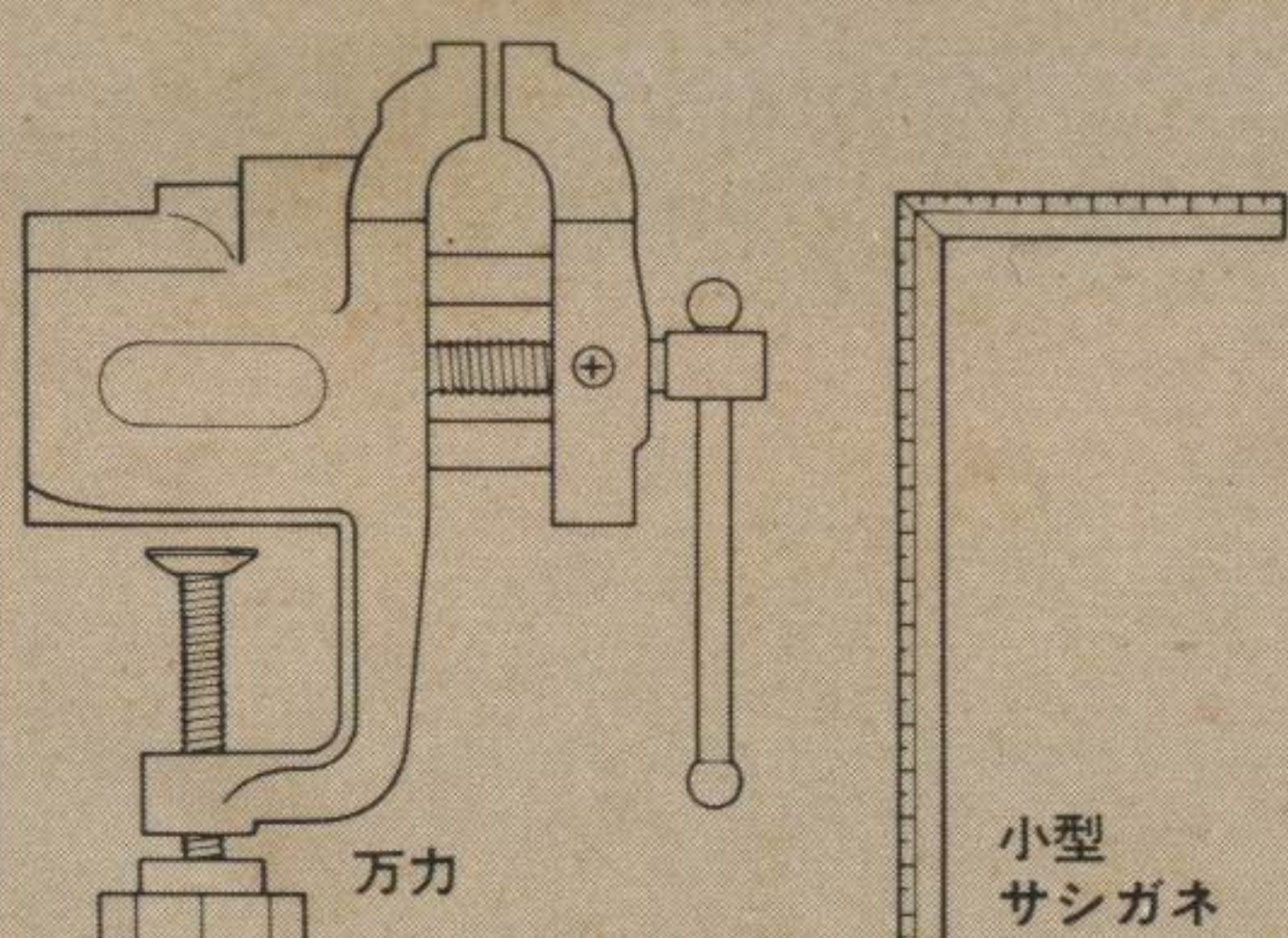
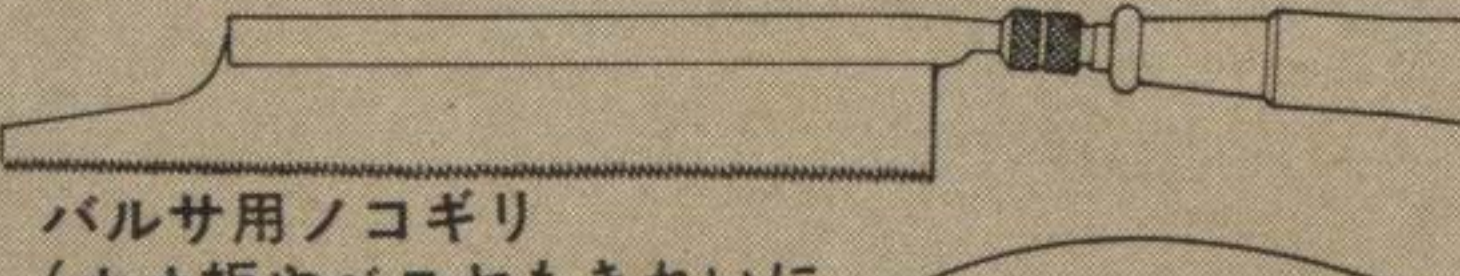
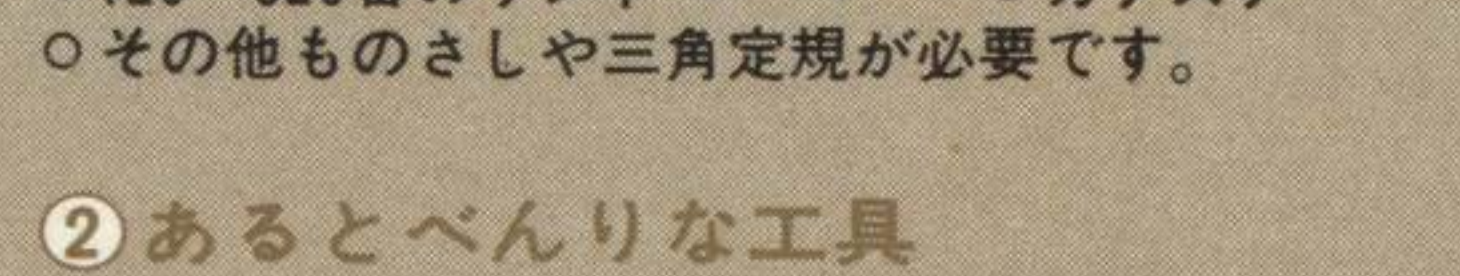
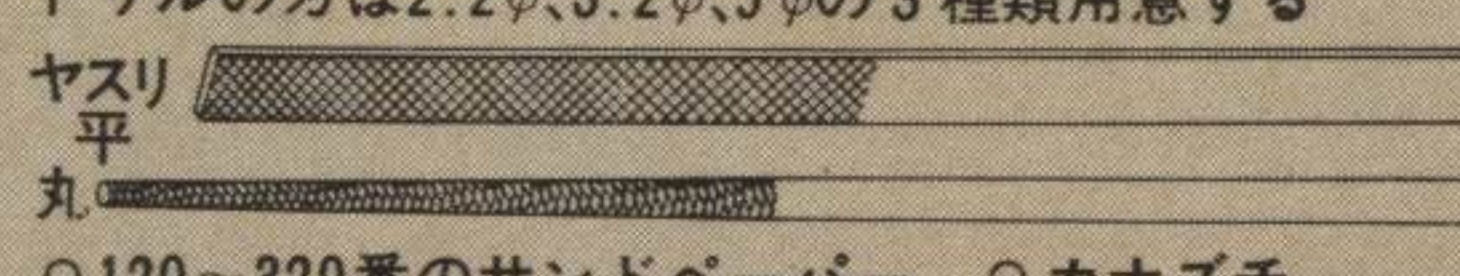
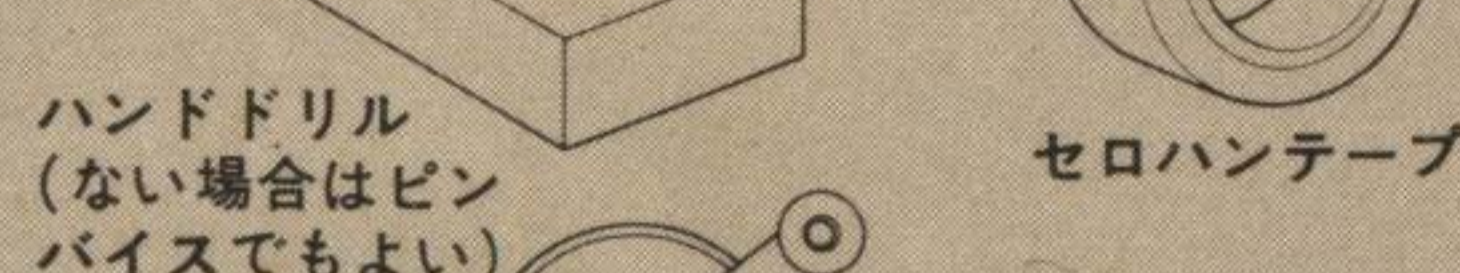
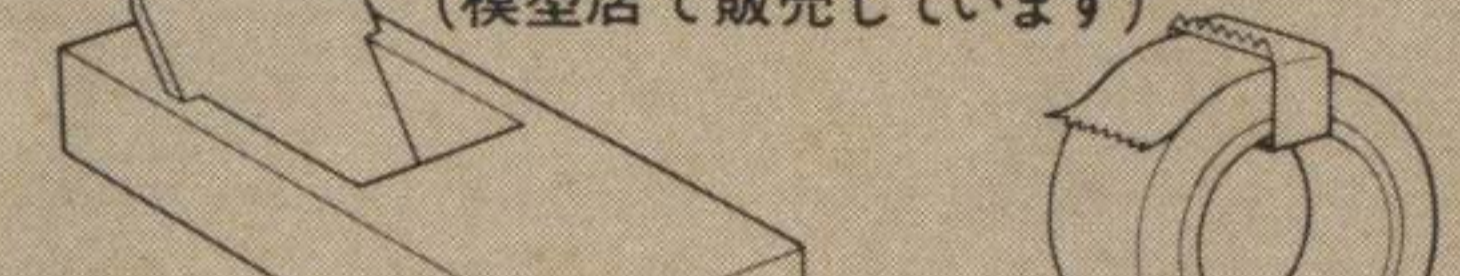
工具をそろえる

工具は工作には欠かせないものです。家にある日曜大工の工具などでほとんどそろろうと思ひますが、次のような工具をそろえて下さい。

①この本に必要な工具



カッターナイフ(できれば大型のもの)



●その他、画板(作業台にする)、彫刻刀、半田ごてがあると便利です。

接着剤

接着剤は木工用、合成ゴム系、プラスチックモデル用を使ひます。接着するものが木と木の場合は木工用、木とプラバンの場合は合成ゴム系、プラバン同士はプラスチックモデル用接着剤を使ひます。接着を完全にするには、接着剤が乾くまで、セロハンテープや輪ゴムなどを使って接着するものを固定しておくことが大切です。

★接着剤は使用上の注意をよく読んで使ひましょう。

塗装

工作をきれいに仕上げる決め手が塗装です。塗料はラッカーまたはプラスチックモデル用のパクトラタミヤを使ひます。ラッカーは乾きの早いのが特徴で、吹付けのエアゾール式も売られています。パクトラタミヤはエナメル系塗料で、筆で塗つてもムラになりにくいのが特徴です。ふつうのエナメルより乾きが早く、色もたくさんそろっています。木材や紙、金属には、ラッカーもパクトラタミヤも使えますが、プラバンに塗る時は、必ずパクトラタミヤなどプラスチック用塗料を使ひます。

これらの塗料をまぜる時は、塗料の濃さをかげんする溶剤(シンナー)も同じですが、必ず同じ種類の塗料だけをまぜ合わせて下さい。

木材をきれいに塗装するには下地(目止め)塗装が必要です。最初に透明ラッカーなどを塗つてサンドペーパーをかけて木目をうめ、表面をなめらかにしてから仕上げ塗料をします。またすき間やへこみをうめるには、タミヤパテが便利です。すき間やへこみに少し盛り上げるぐらいにタミヤパテをうめ込み、よく乾いてからサンドペーパーや耐水ペーパーでみがいて表面をなめらかにします。タミヤパテは、ラッカーシンナーでうすめて木材の下地塗装にも使えます。

筆はプラスチックモデル用がよいでしょう。広い所の塗装は幅1.5cmぐらいの平筆、せまいところには丸筆を使ひます。細い線や文字を描く面相筆という筆もあります。使ひ終わった筆は、溶剤でよく洗つておきましょう。

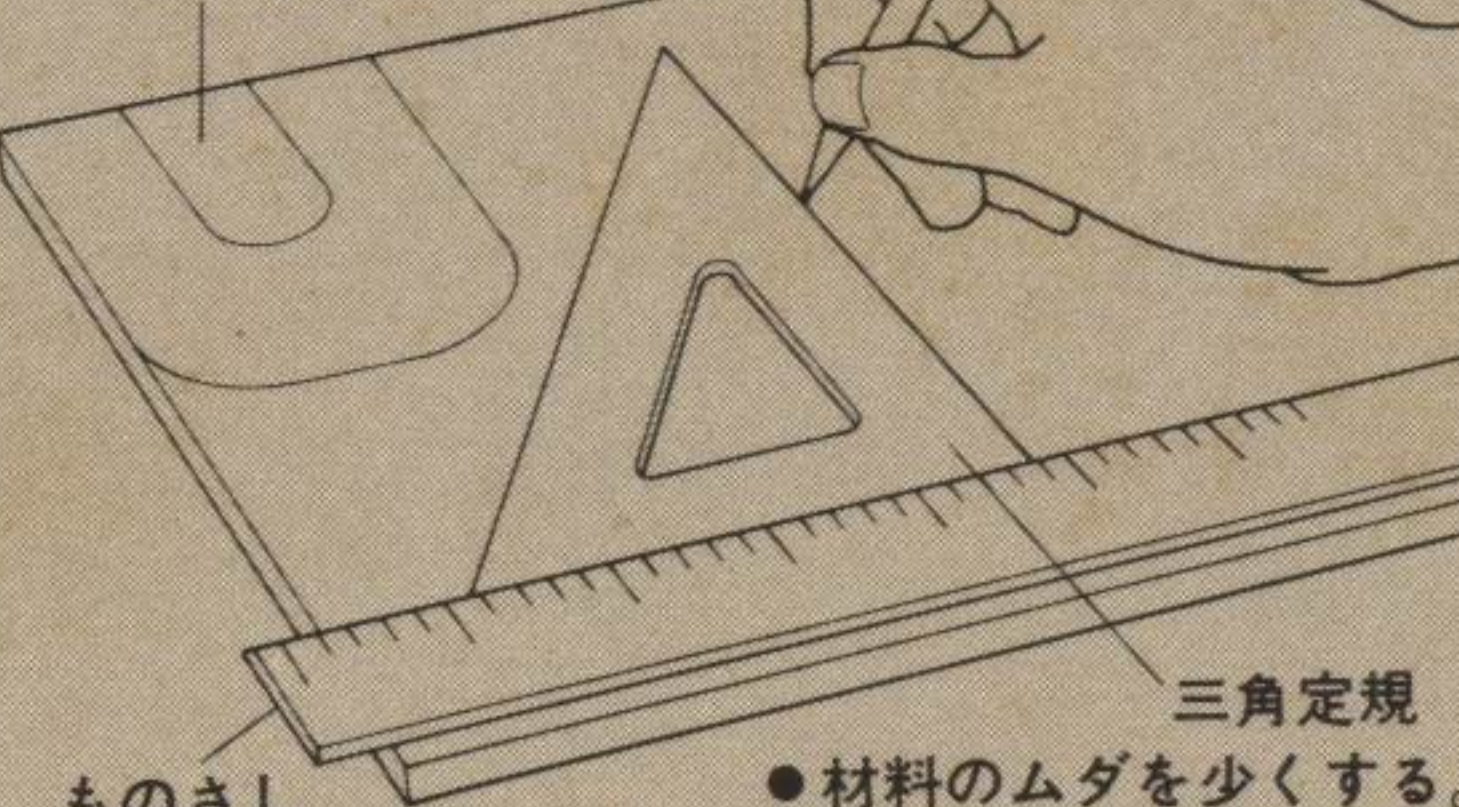
★天気の良い日を選んで塗装します。雨の日など湿度の多い日に塗装すると、白くもることがあります。

★塗料は、使用上の注意をよく読んで、お使ひ下さい。特に火の近く、風通しの悪いところでは絶対に塗装しないで下さい。

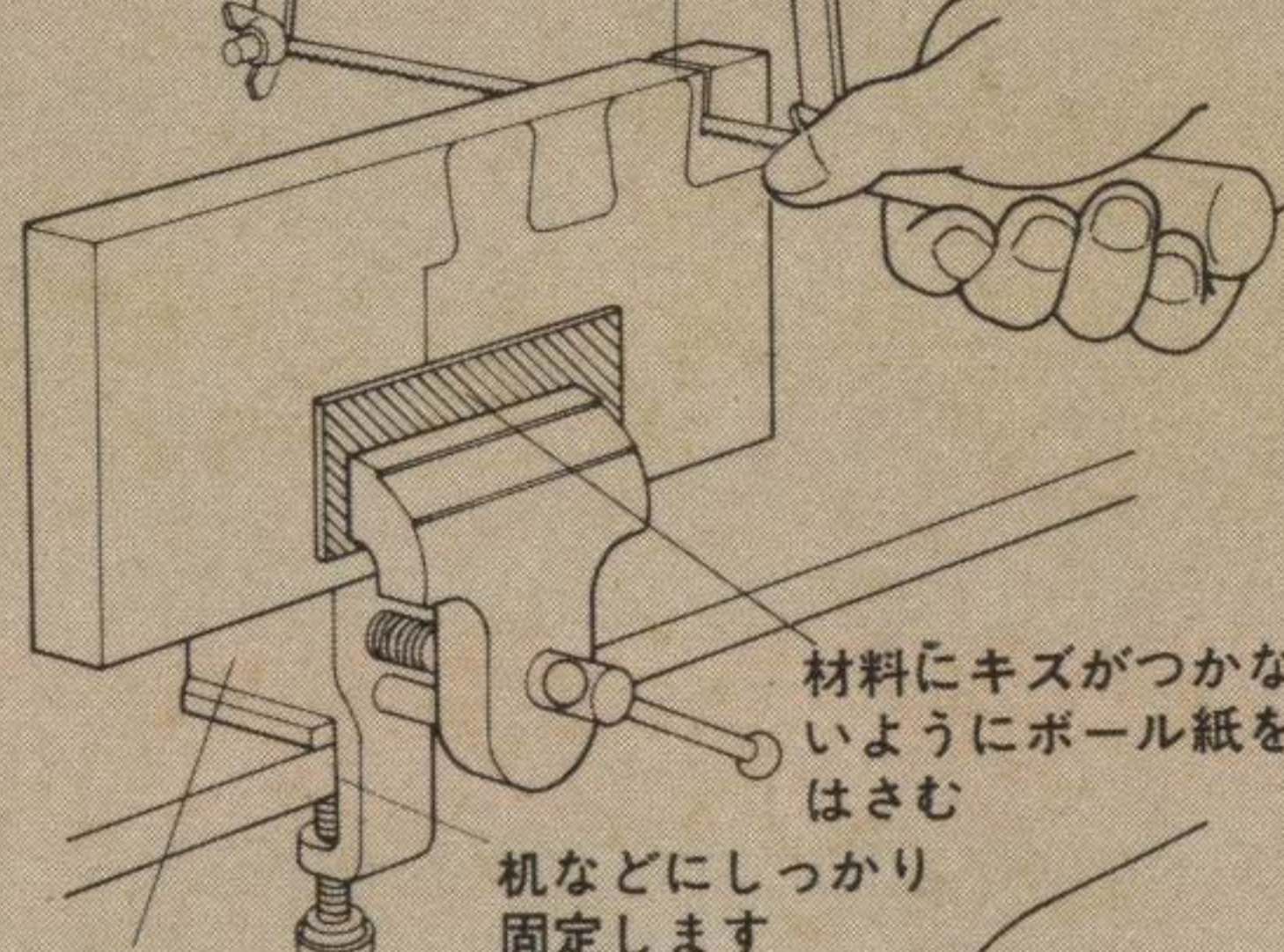
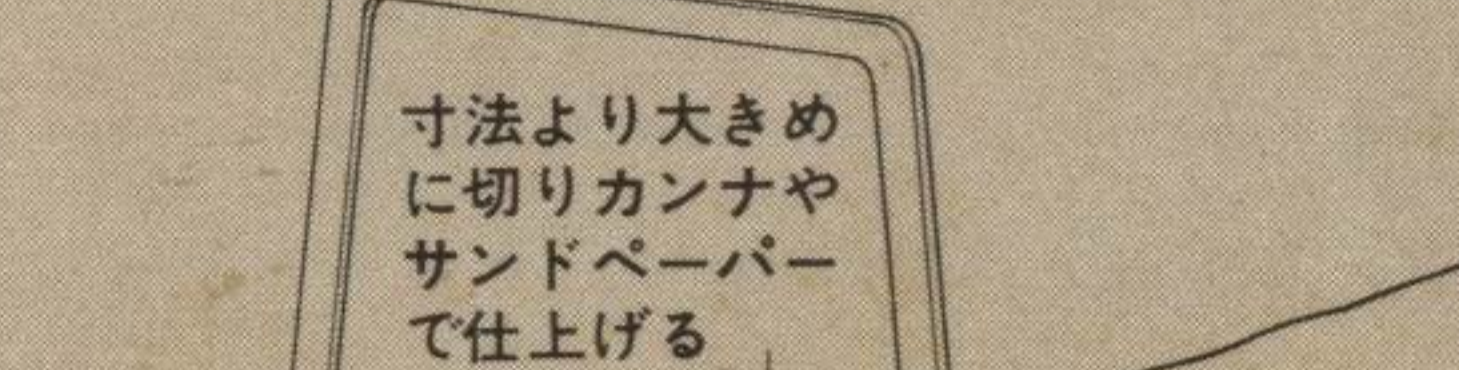
材料の切り出し

模型をキレイに仕上げるためにも、うまく動かすためにも、材料は寸法どうり正確に切り出さなければなりません。木どりをていねいに行ひ、工具を上手に使うことがたいせつです。

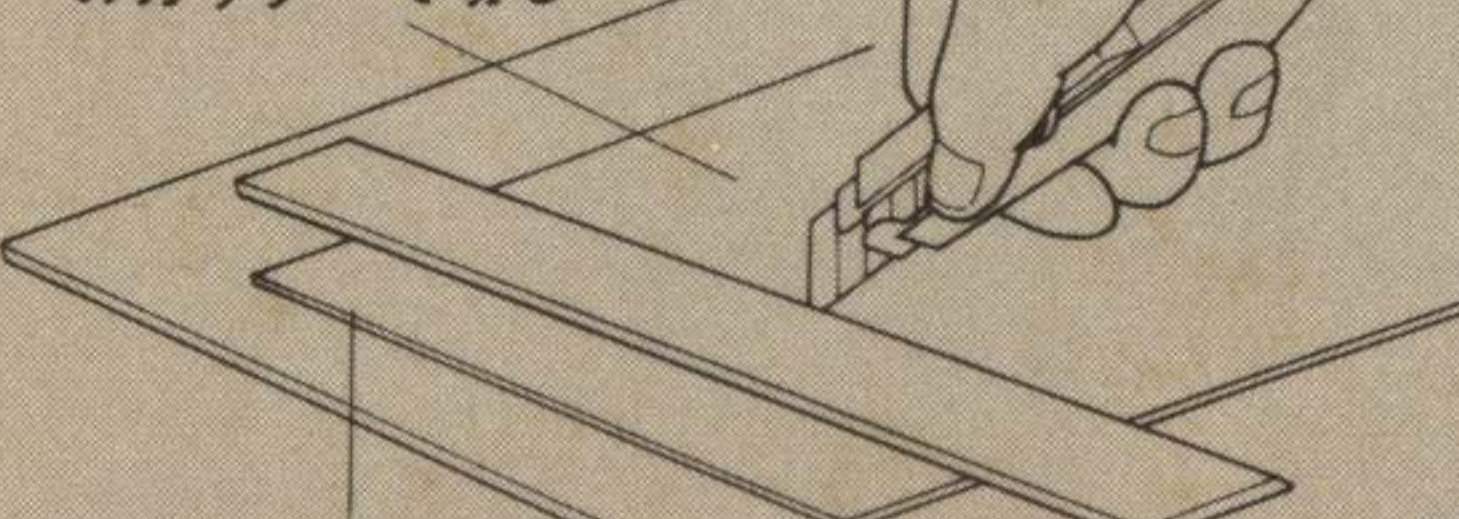
《木どり、けがき》
2H~HBのエンピツ
木目の方向に注意して木どりをします。



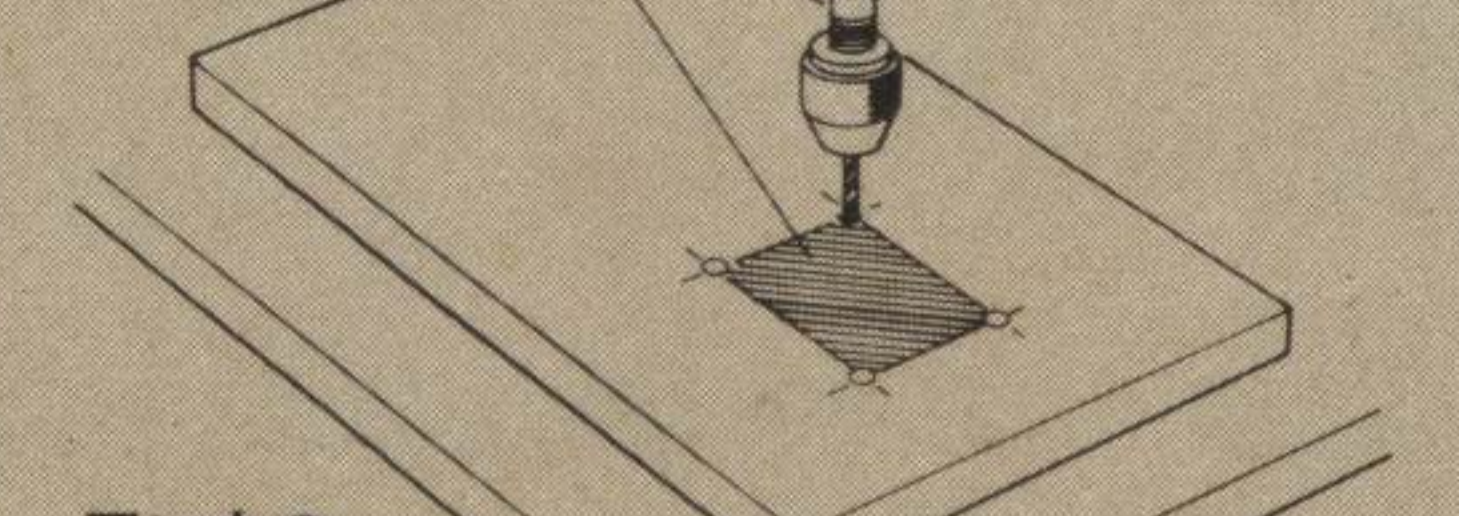
《木の切り出し》
小型の万力で材料をはさむと切りやすくなります。



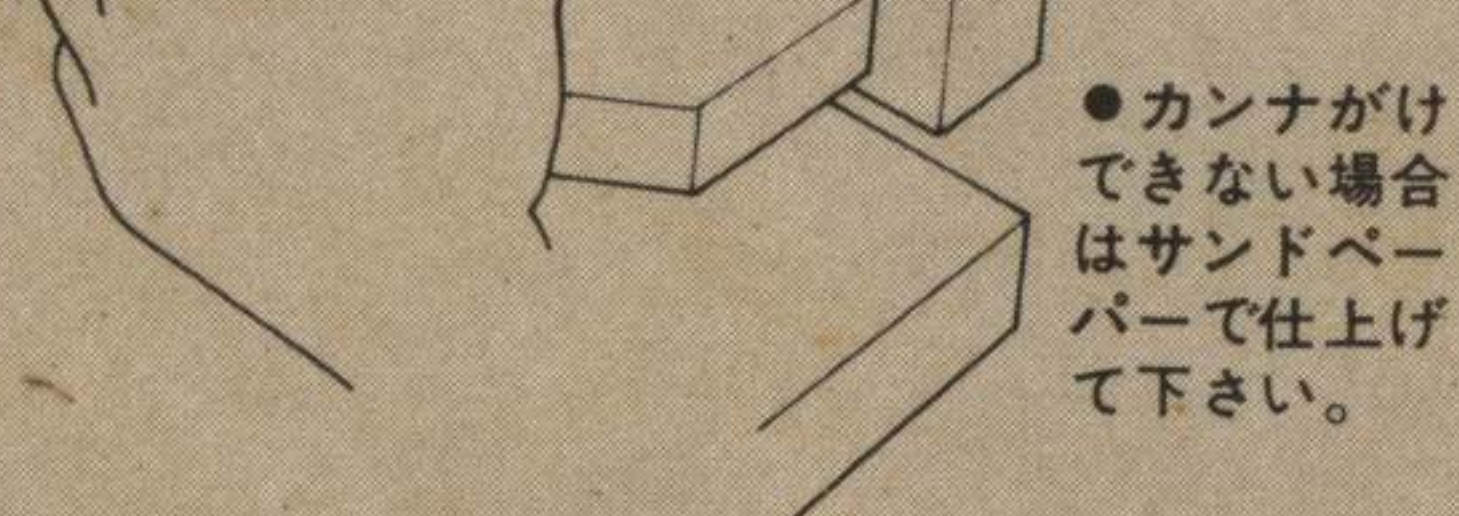
《プラバンなどの切り出し》
プラバンやバルサは大型のカッターで切る



《穴あけ》
ハンドドリル



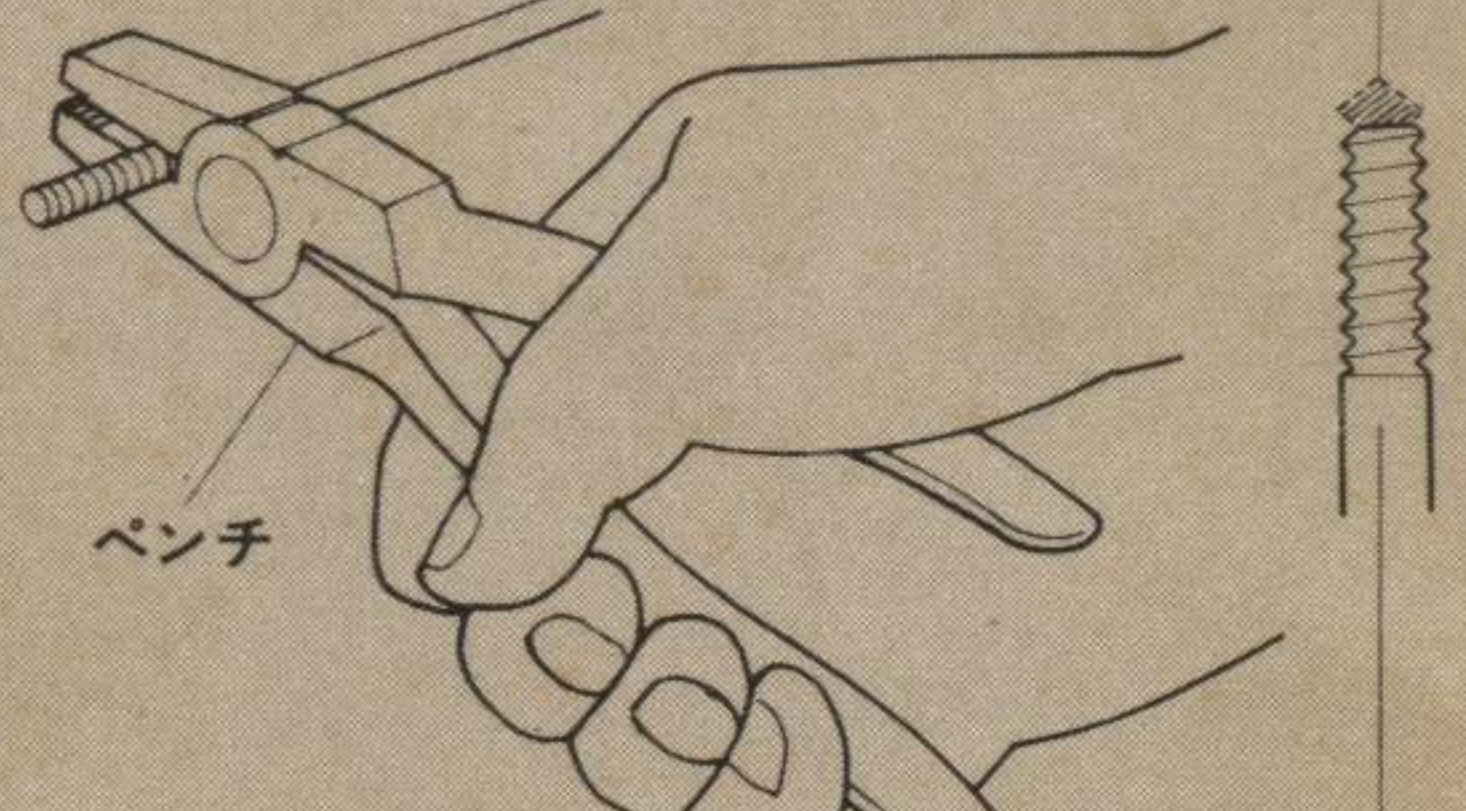
《仕上げ》
切り出した材料は必ずカンナで仕上げましょう



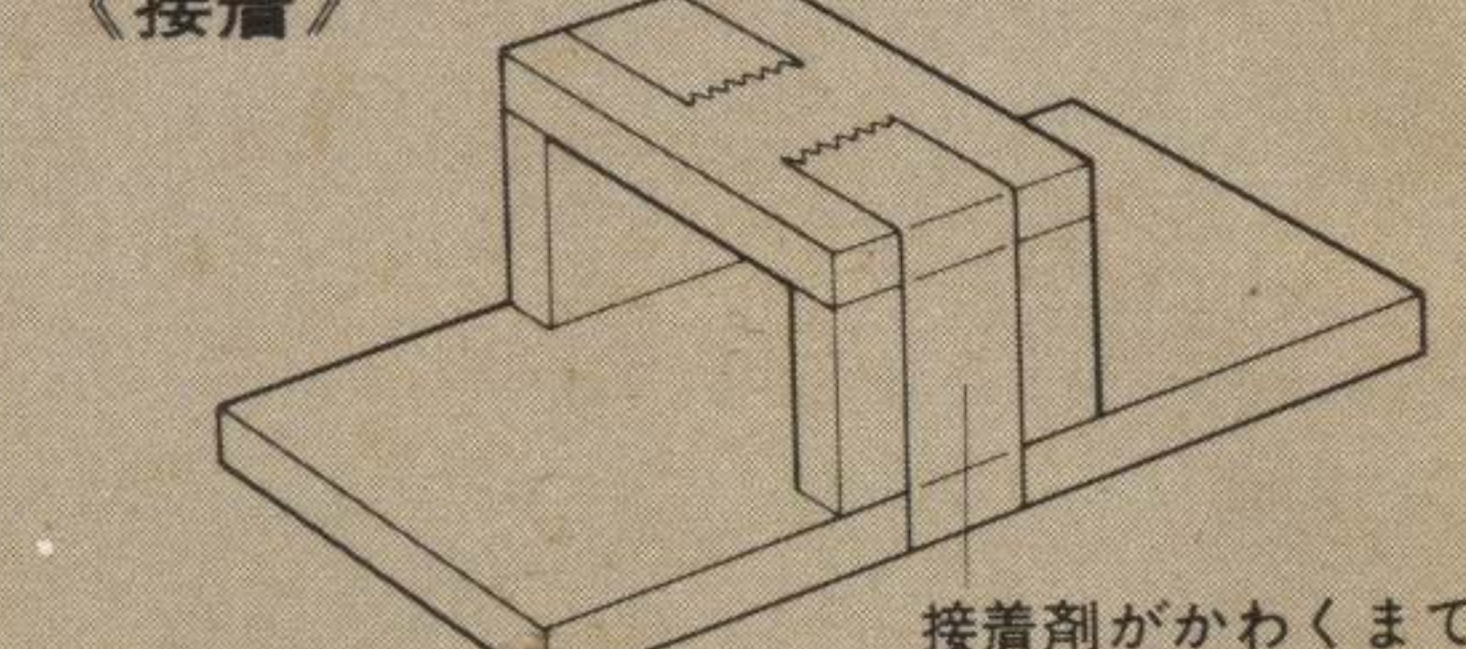
工作上的ポイント

下の図は、工作のちょっとしたポイントです。動きの確実な、きれいな仕上げの工作にするために必要なことです。

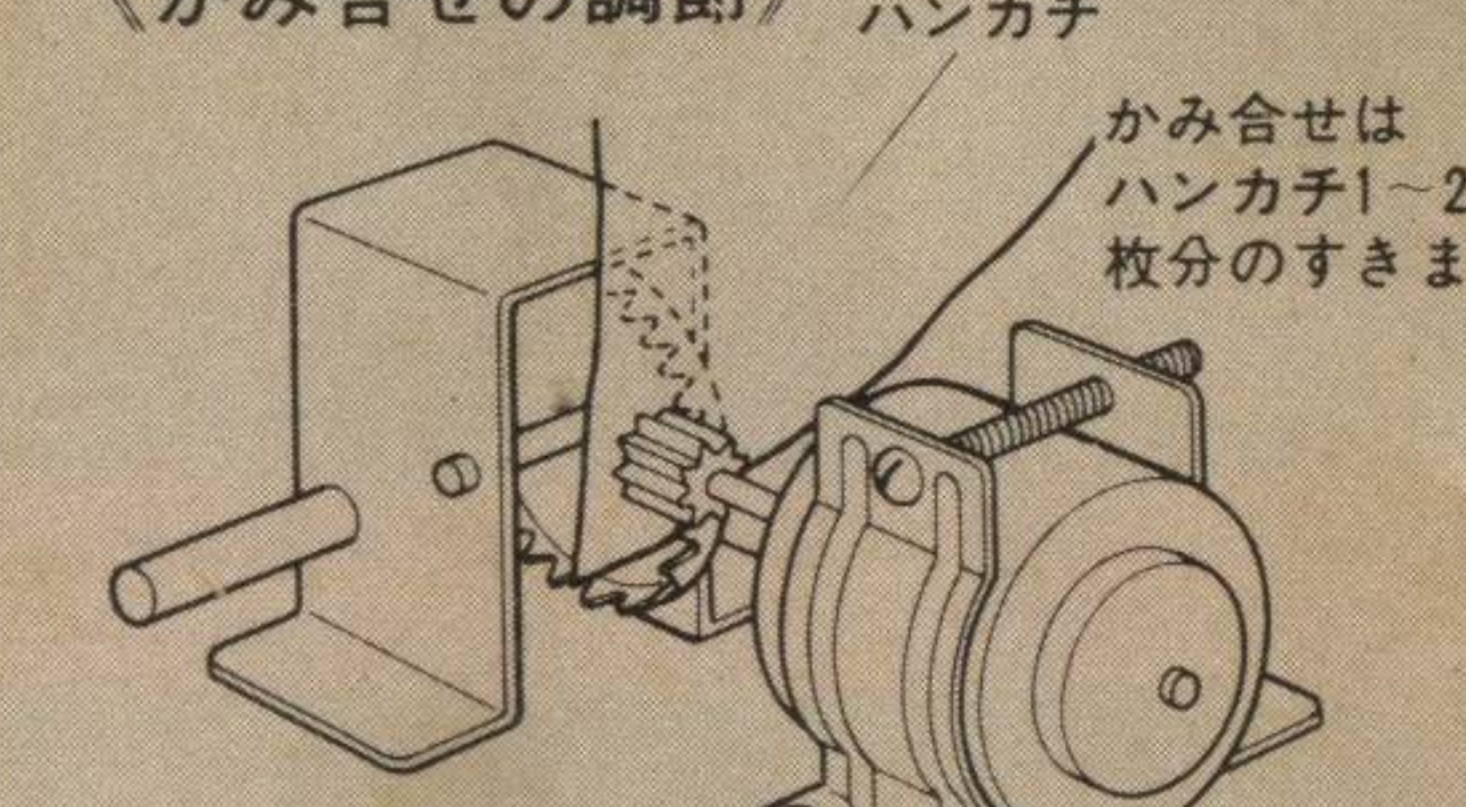
《シャフトの切断》
切断したあとは必ずヤスリで仕上げる



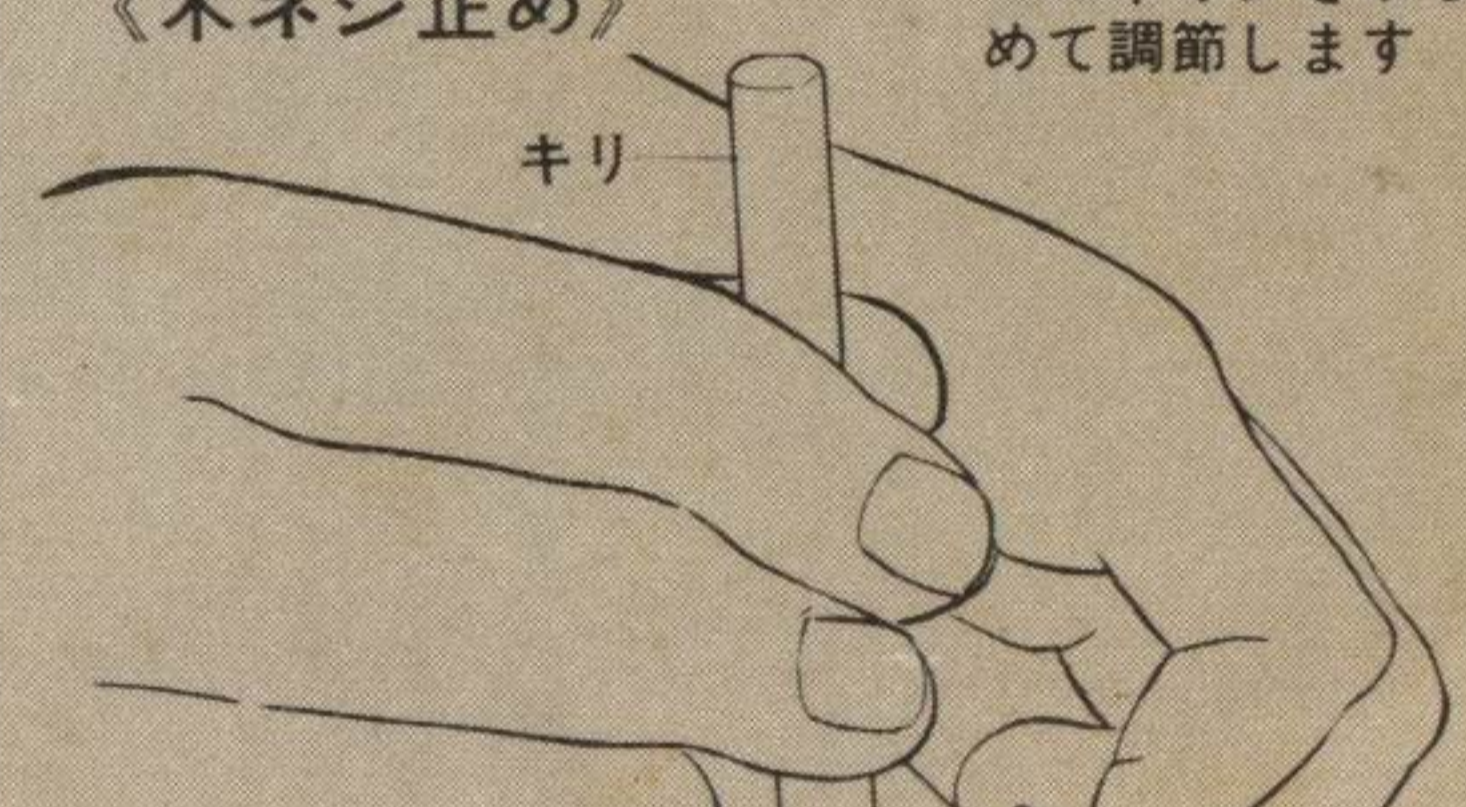
《接着》
接着剤がかわくまでセロハンテープでとめておきます



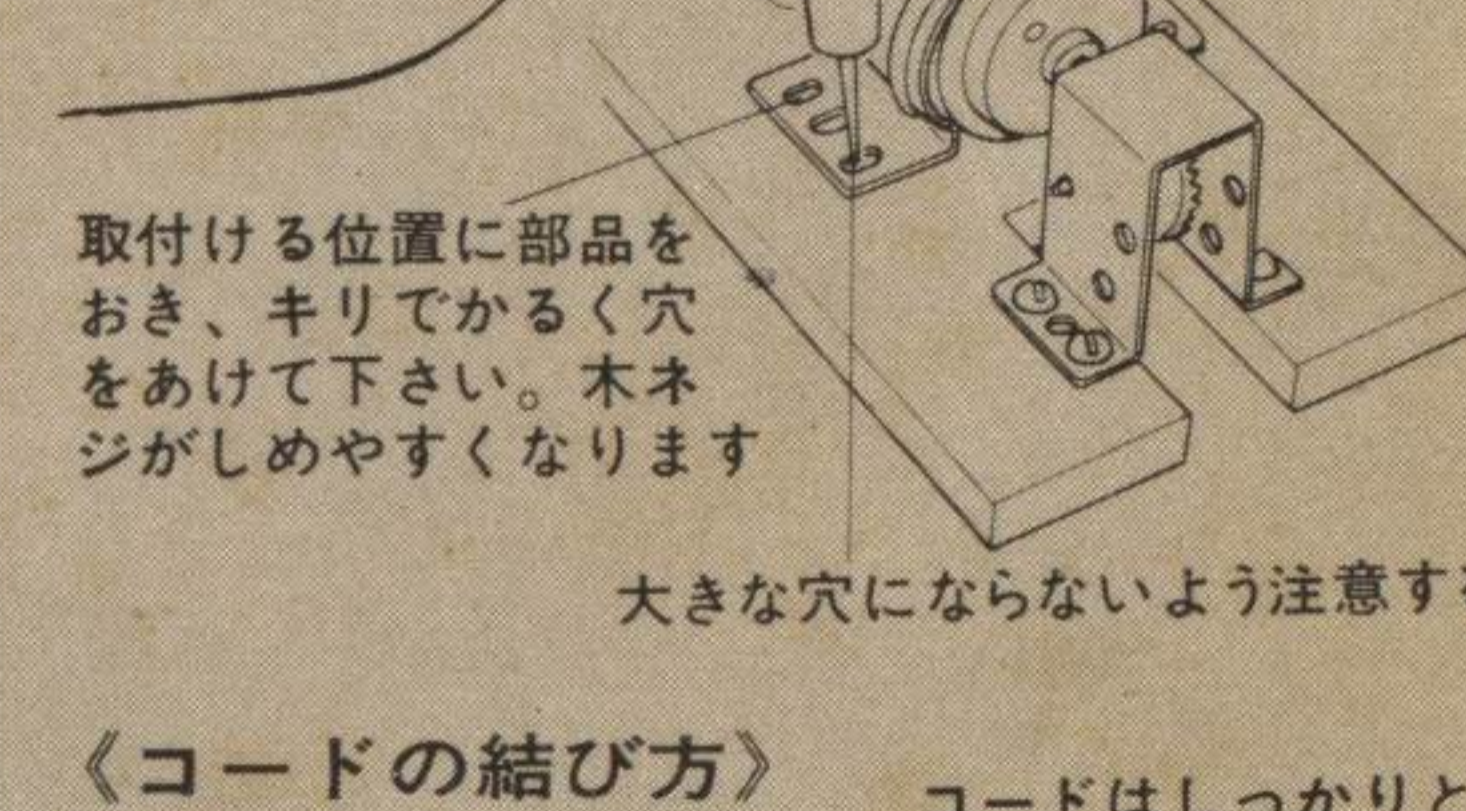
《かみ合せの調節》
この木ネジをゆるめて調節します



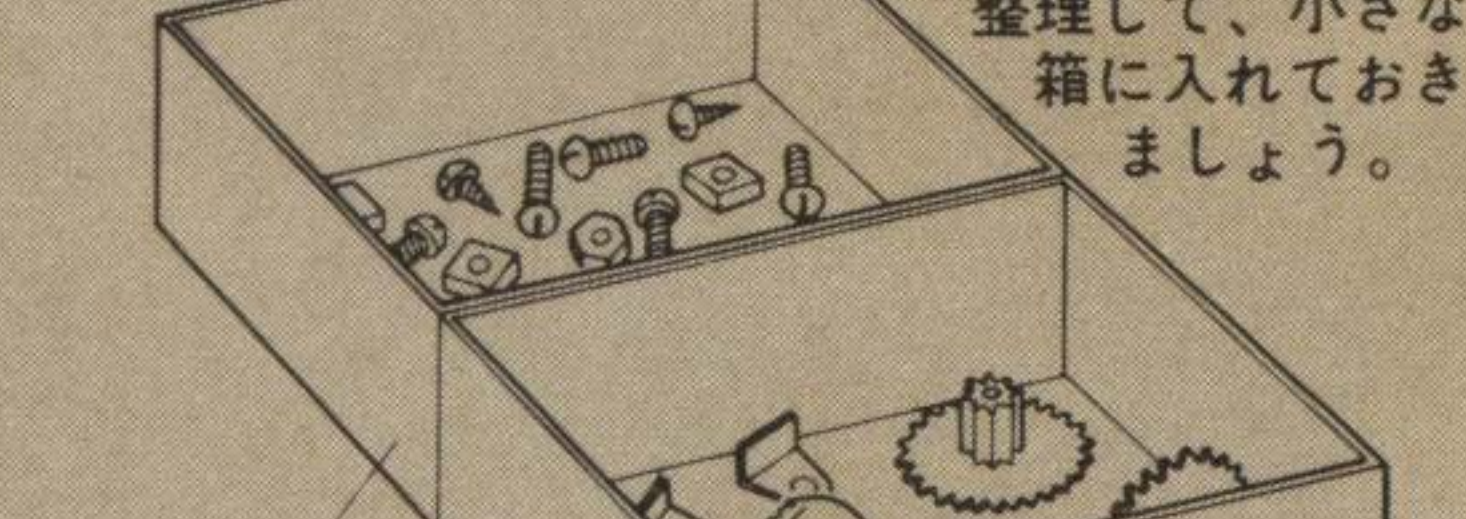
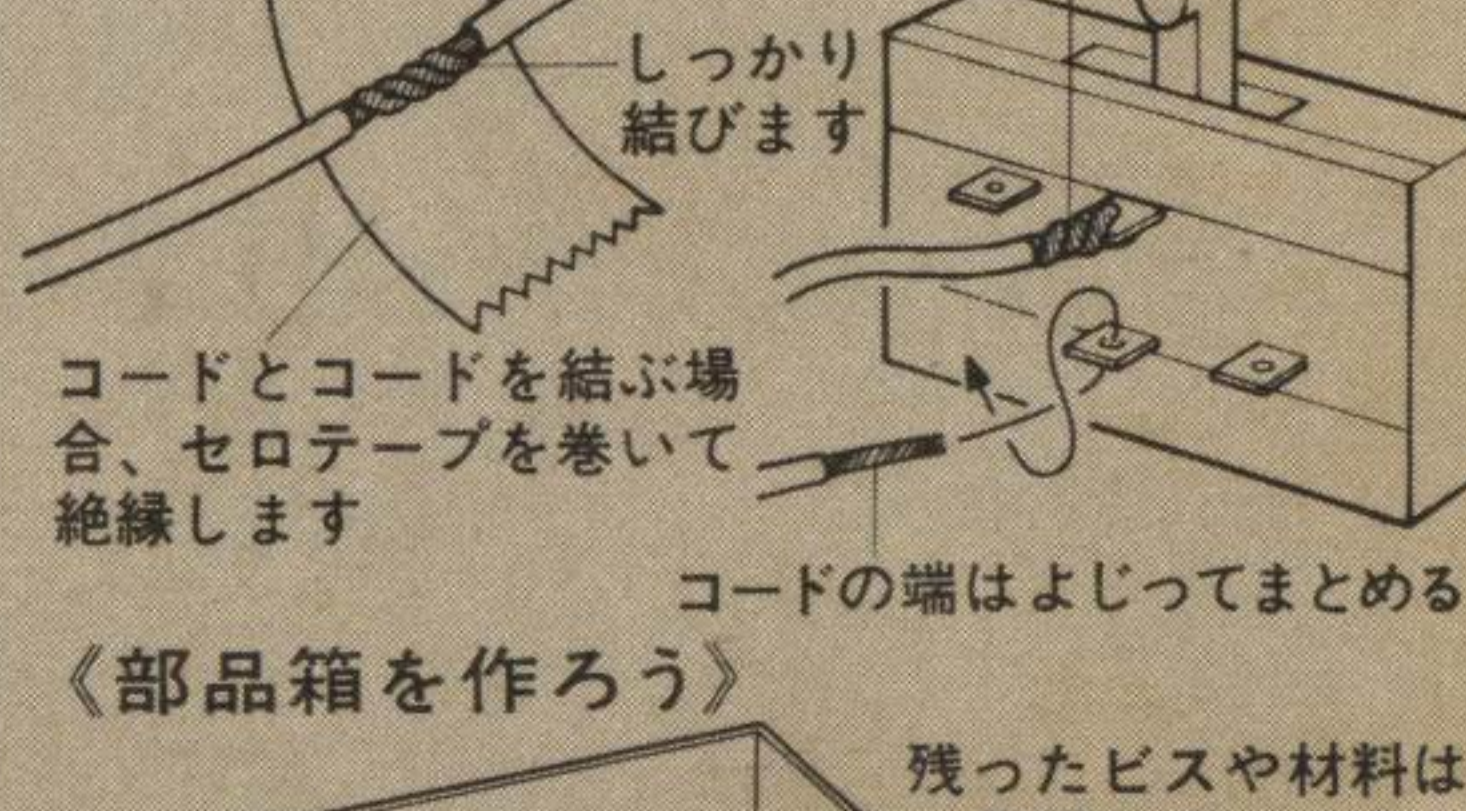
《木ネジ止め》
大きな穴にならないよう注意する



《コードの結び方》
コードはしっかりと巻きつけて下さい



《部品箱を作ろう》
残ったビスや材料は整理して、小さな箱に入れておきましょう。



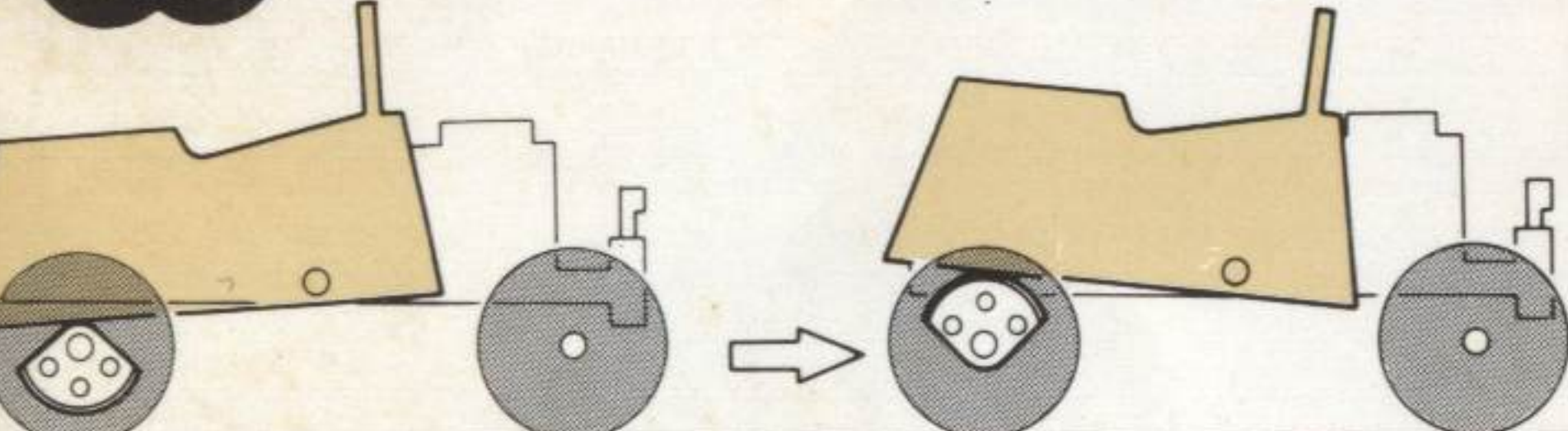
1 ポンコツカー

ガタガタとボデーをふるわせて、やっとどうにか走る、ゆかいなポンコツカーです。ボデーは上下に動くように取付けてあり、タイヤと同軸で回転するカムで上下に振動します。

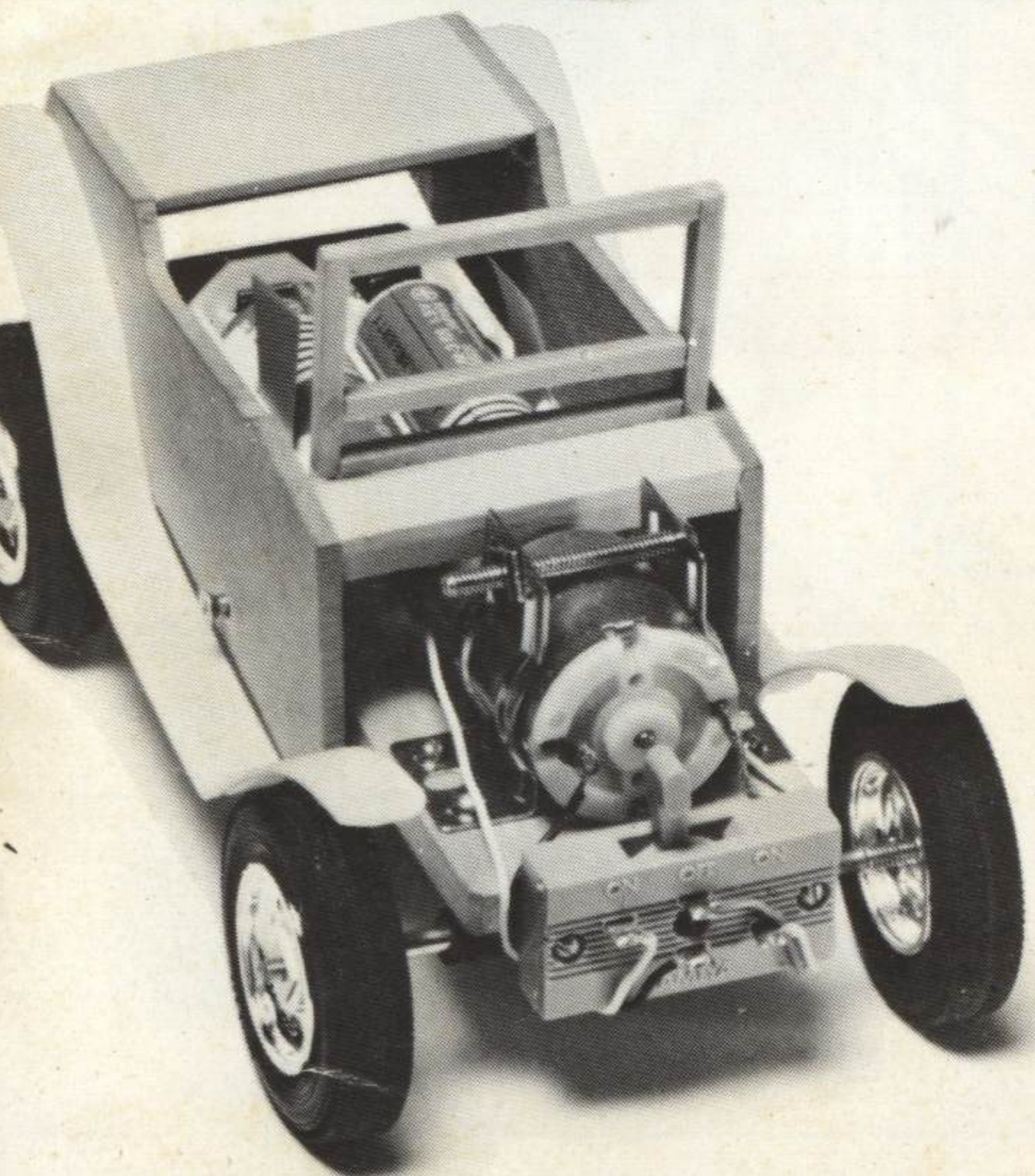
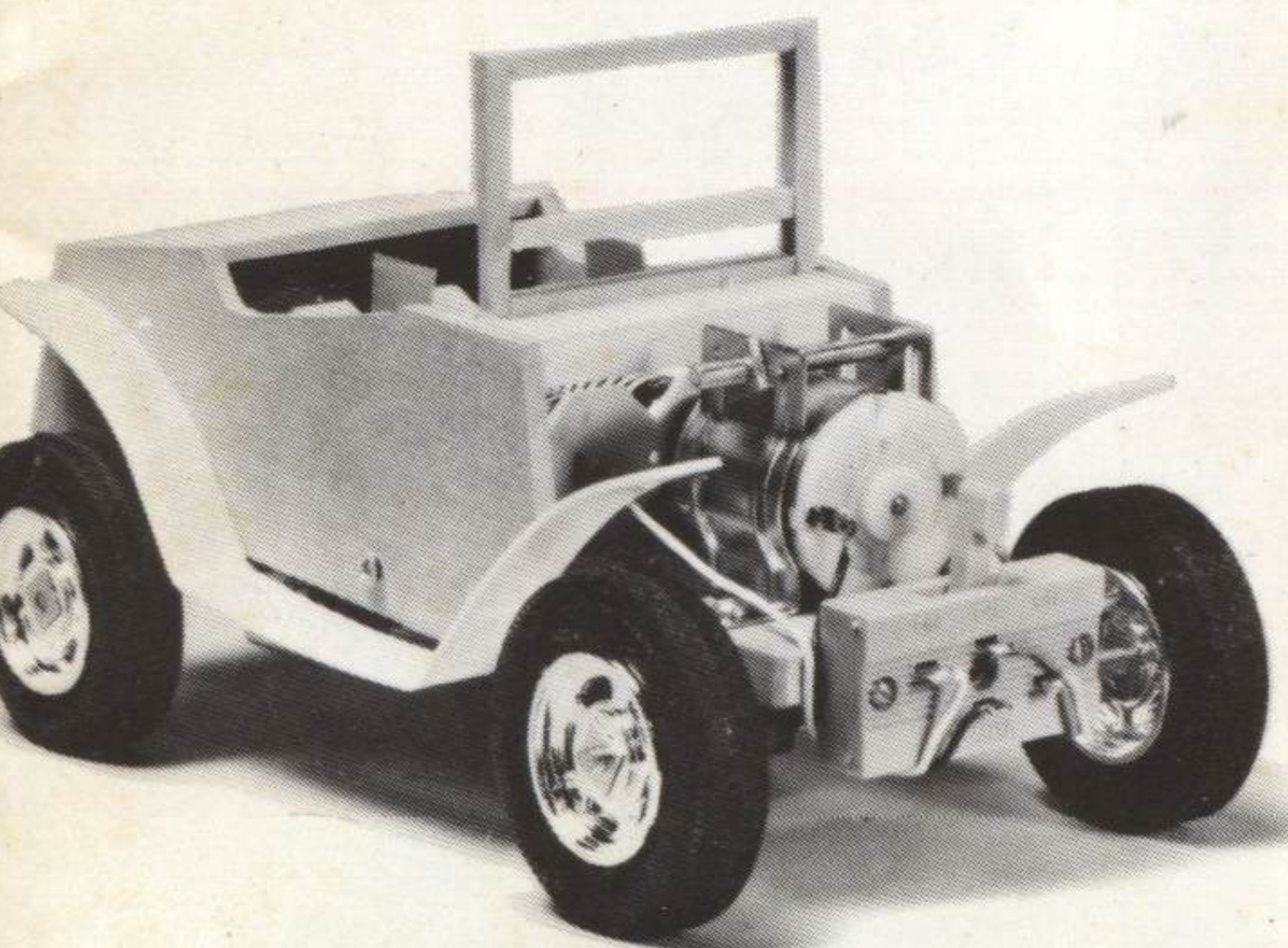
●用意するもの

- 高速ギヤボックスセット……………2セット
- プーリーセット……………1セット
- スポーツタイヤセット……………1セット
- 単3電池ボックスセット……………1セット
- 1.2mm プラバン……………1枚
- 0.5mm プラバン……………1枚
- マブチモーター(RE-26又はRE-14かFA-130)1個
- 6mm厚の板……………1枚
- 3mm厚の板……………1枚
- 3mm角棒……………1本
- 2φピアノ線……………1本
- 長さ10mmの木ネジ……………2本
- 輪ゴム(小さいもの)……………1本
- 配線コード……………20cm
- 単3乾電池……………2本
- 木工用接着剤……………1個
- プラモデル用接着剤……………1個
- 合成ゴム系接着剤……………1個

原理

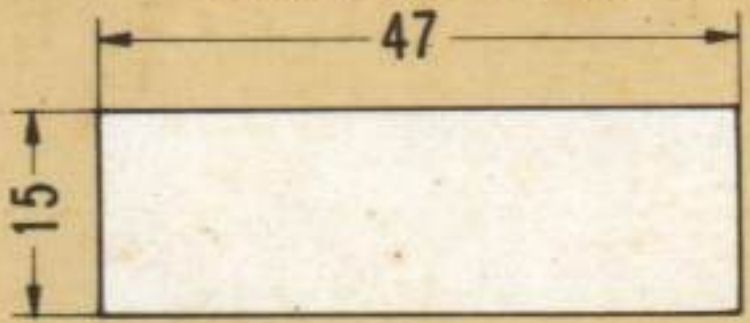


タイヤの軸に取りつけたカムが廻り、ボディを上下して走ります。

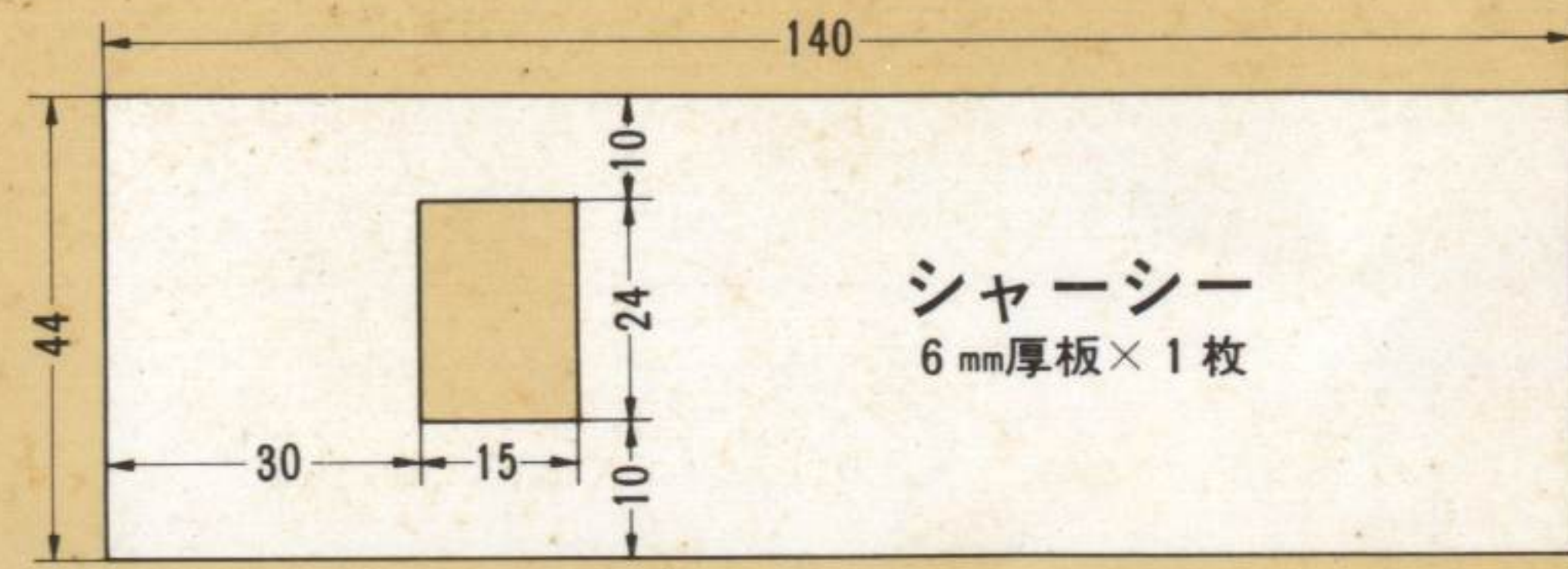


1 材料の切り出し

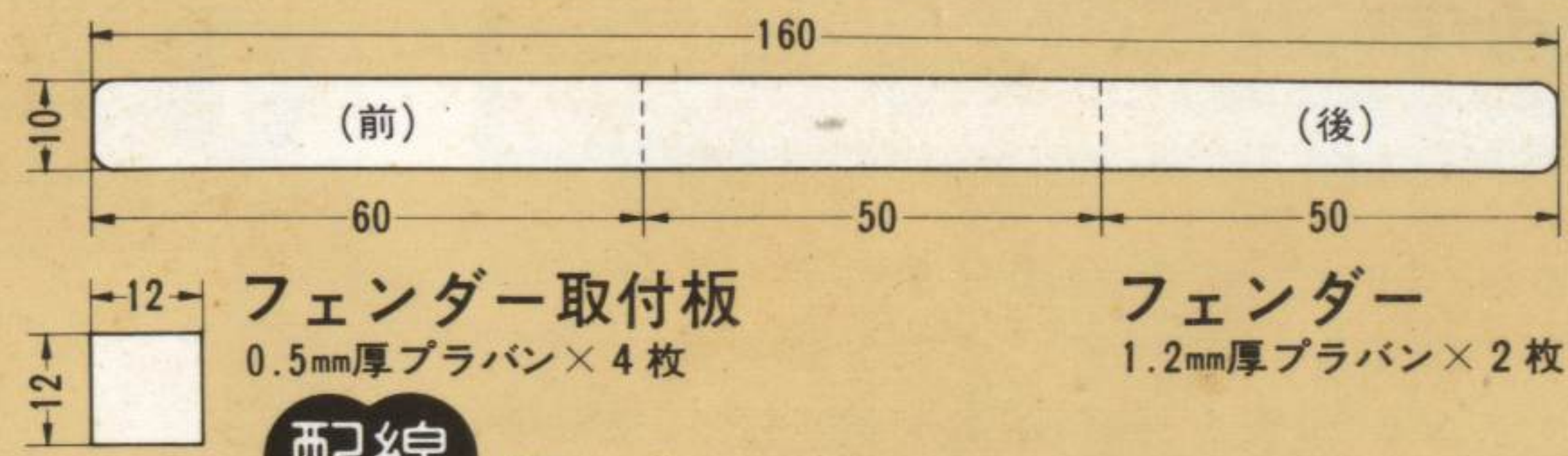
スカットル
6mm厚板×1枚



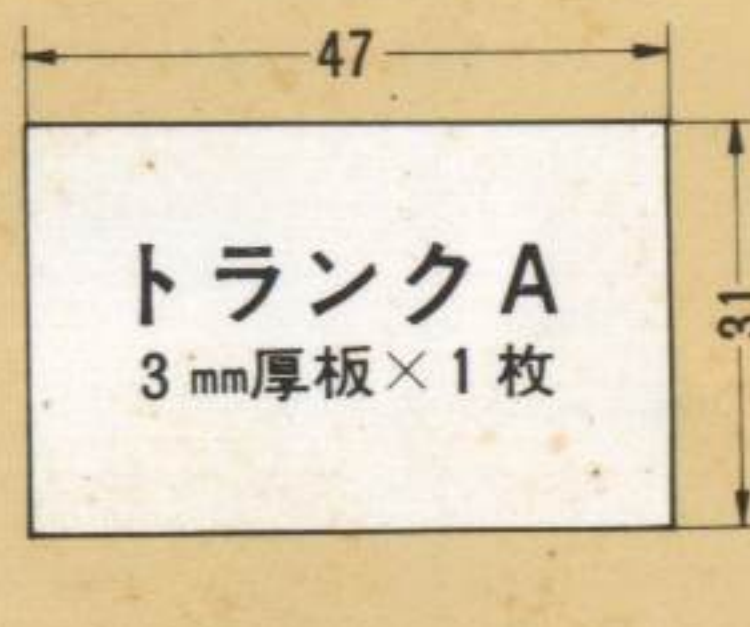
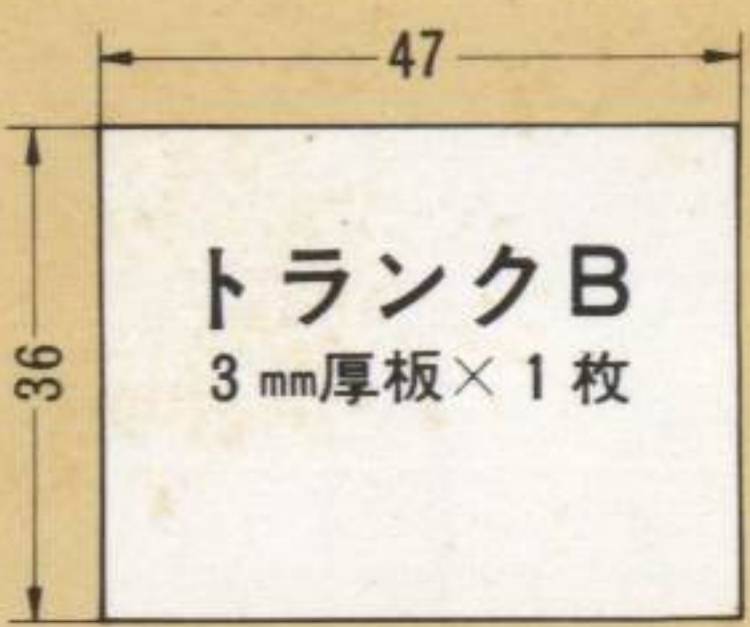
シャーシー
6mm厚板×1枚



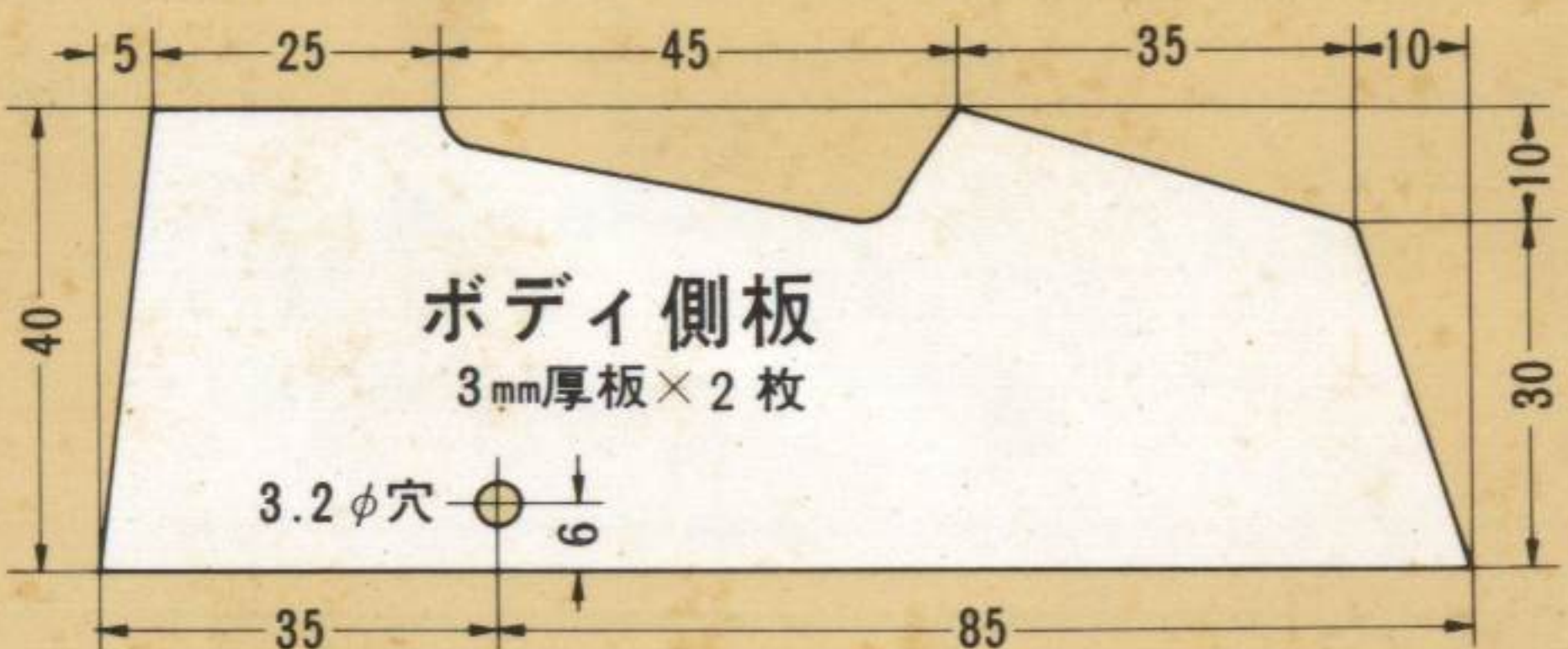
フェンダー取付板
0.5mm厚プラバン×4枚



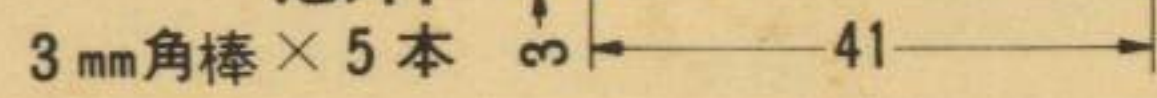
フェンダー
1.2mm厚プラバン×2枚



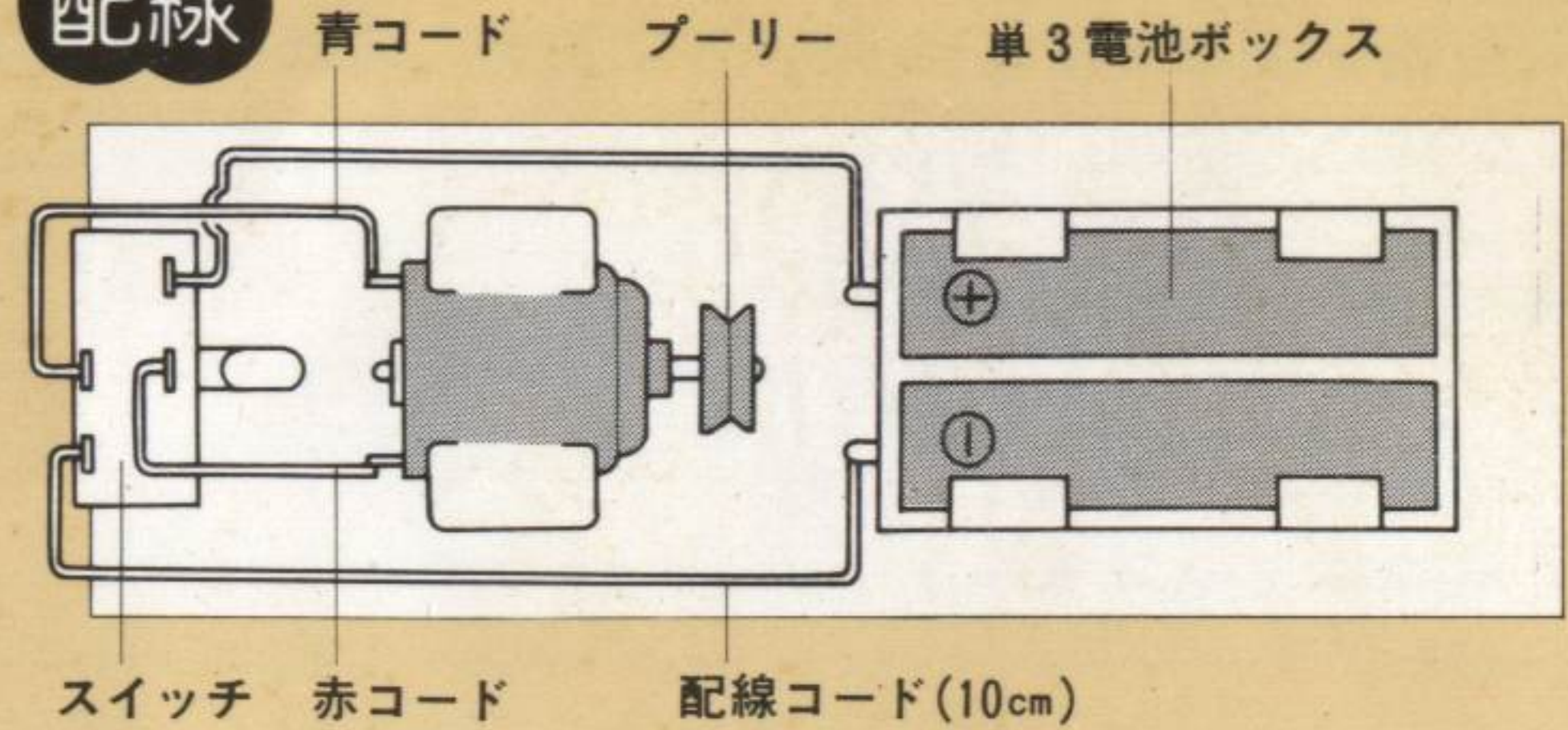
ボディ側板
3mm厚板×2枚



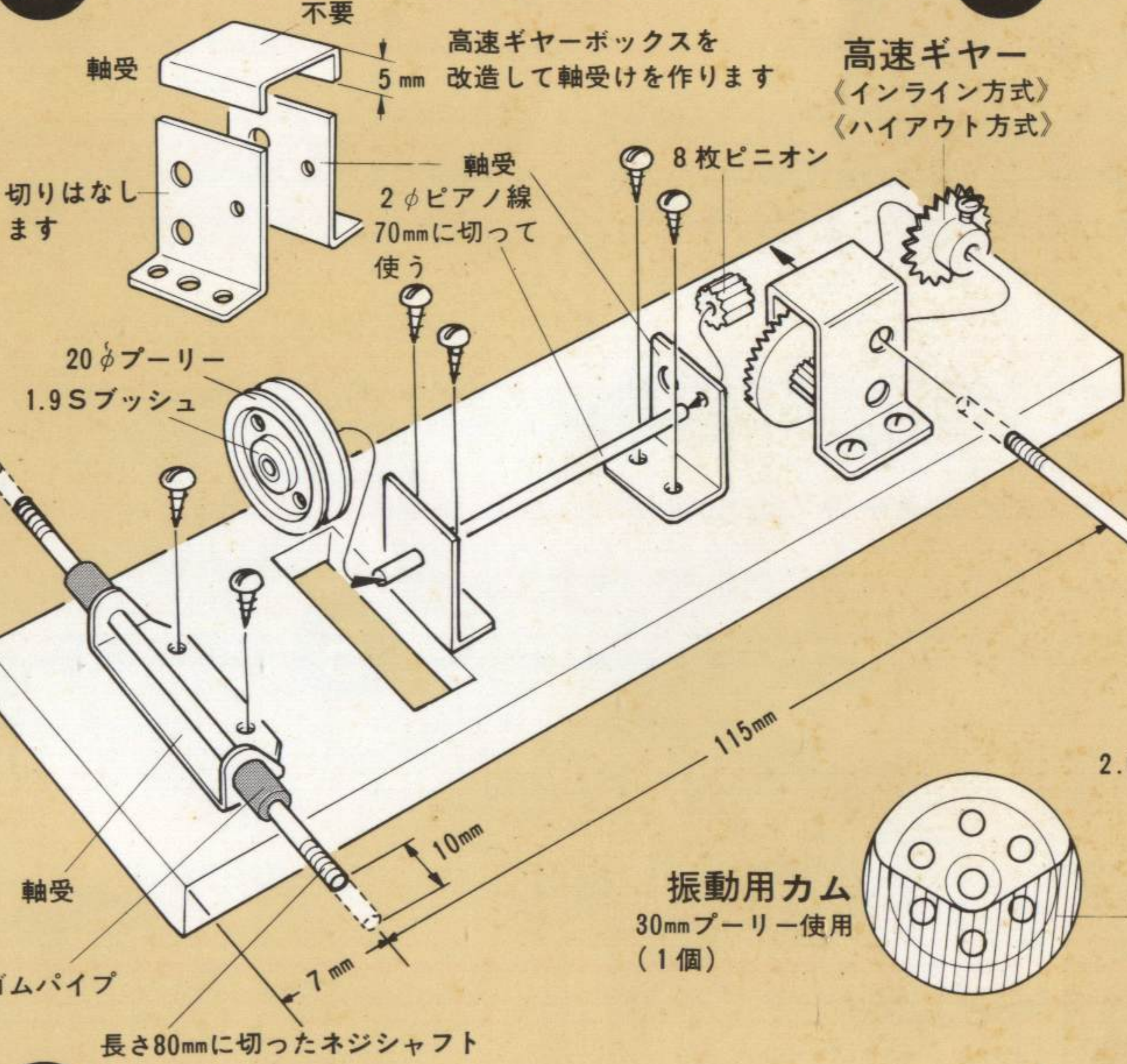
窓枠
3mm角棒×5本



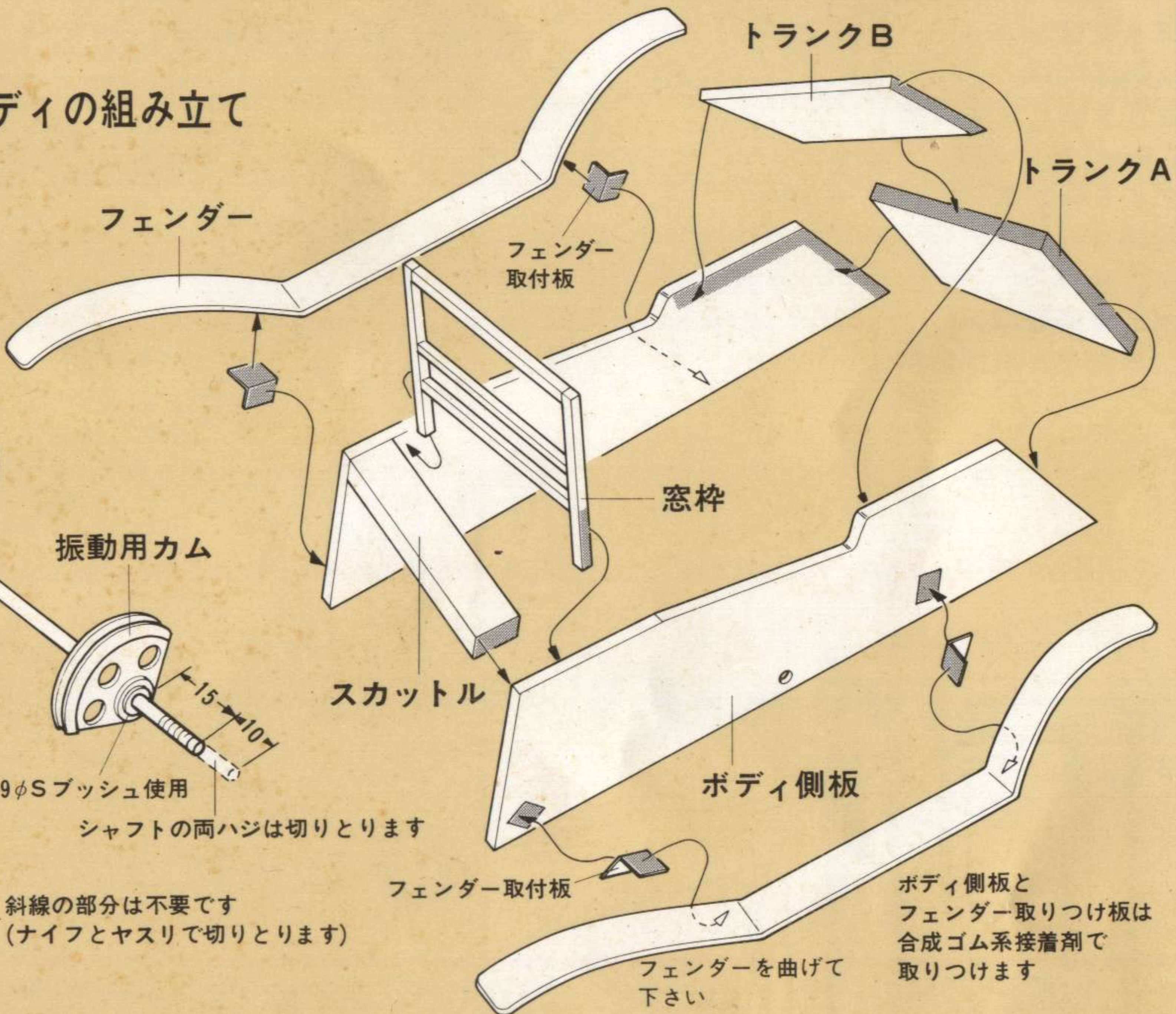
配線



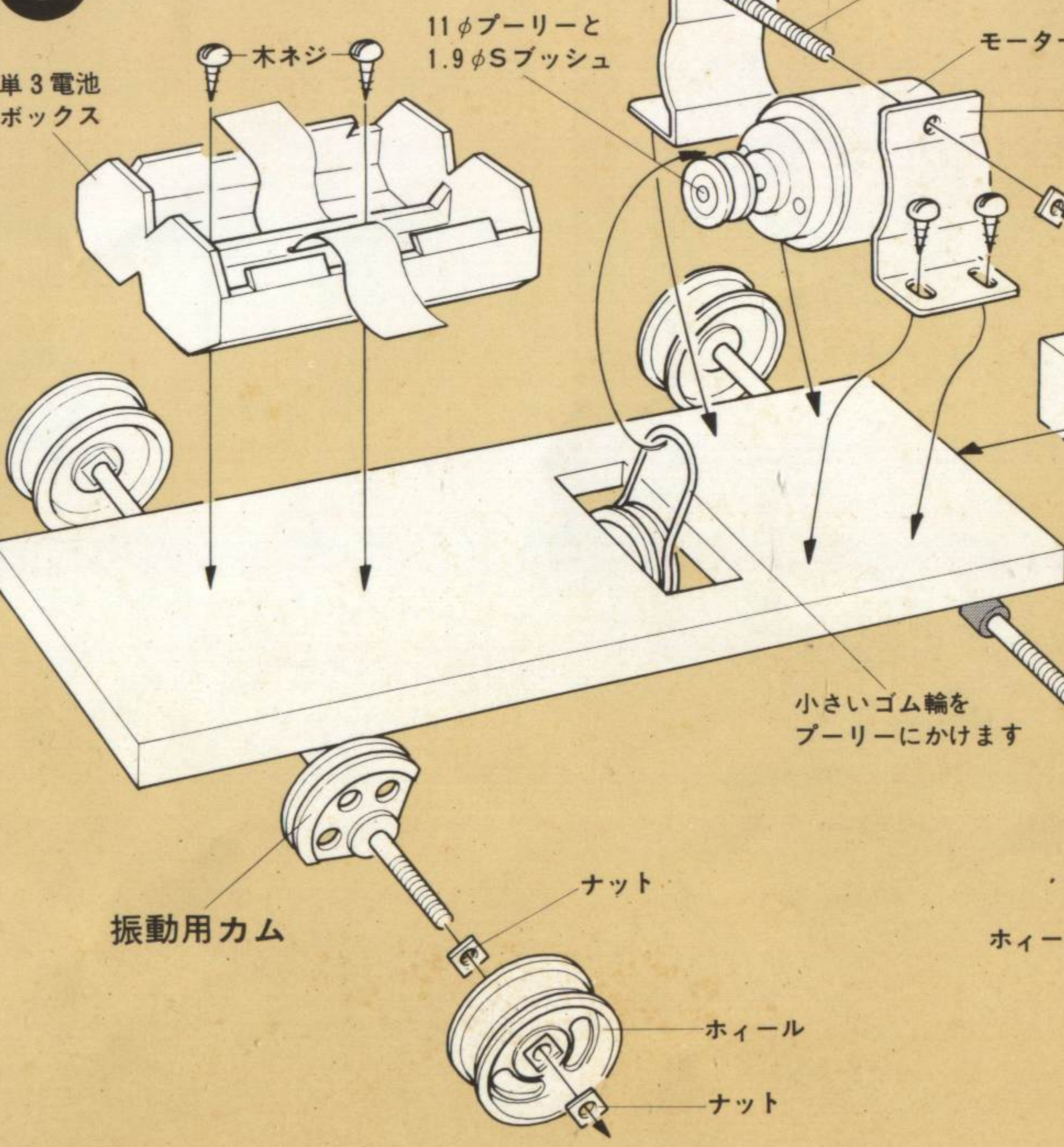
2 ギヤボックスの取り付け



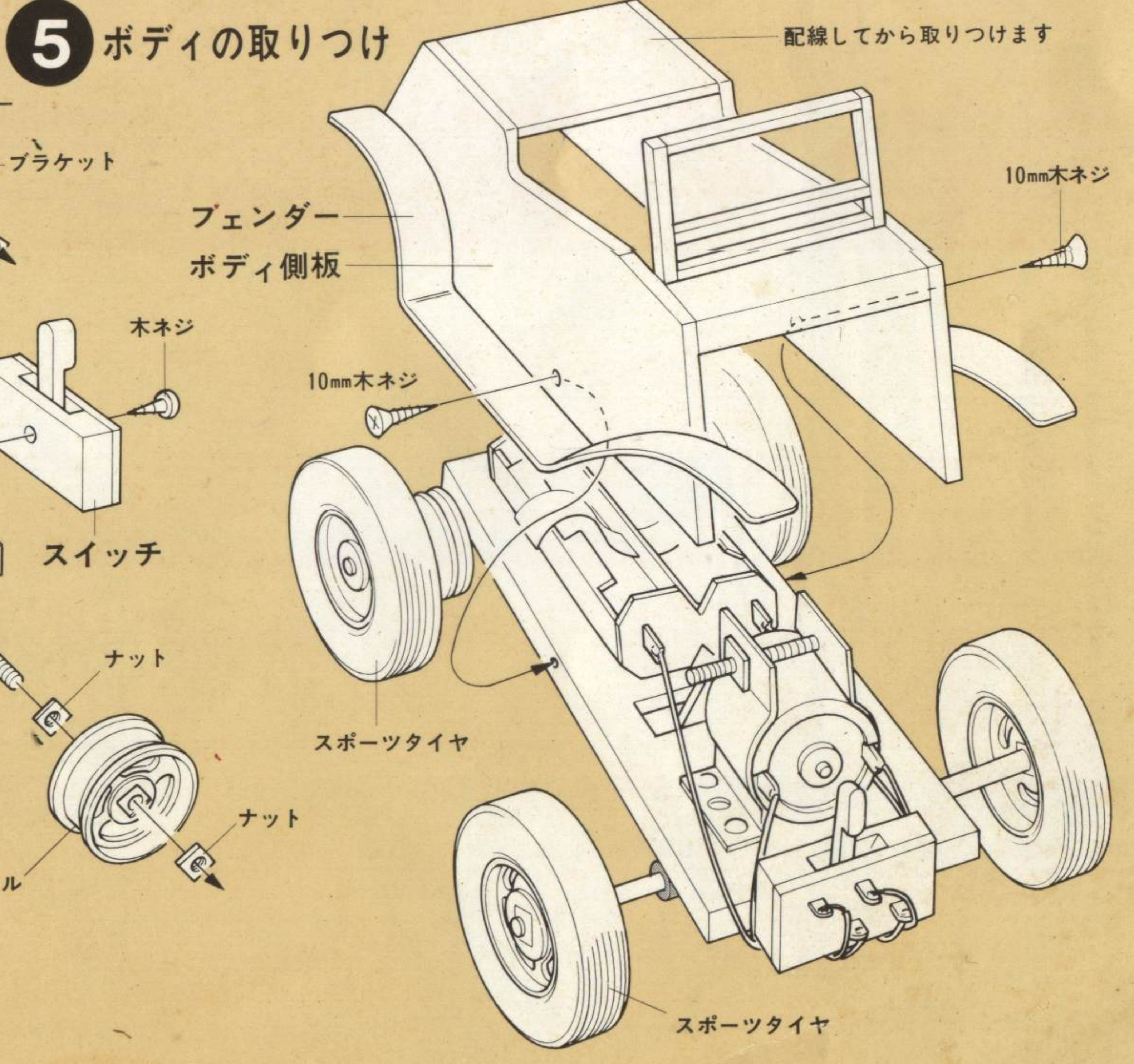
4 ボディの組み立て



3 モーターの取り付け



5 ボディの取り付け



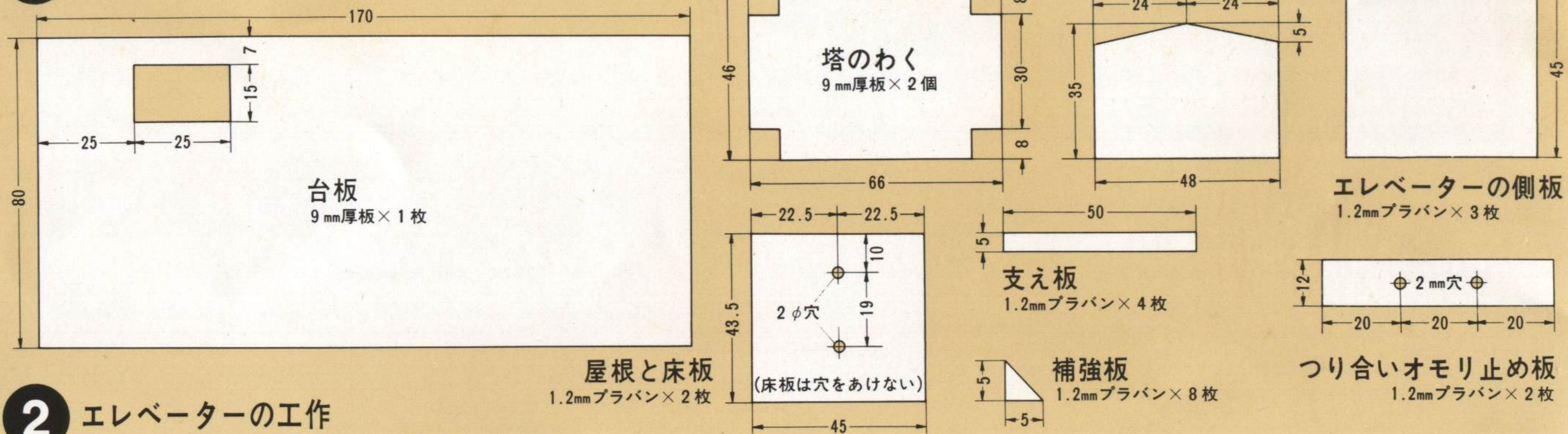
2 エレベーター

エレベーターの機械部分をわかりやすく見せる工作です。つりあいおもりは実物と同じようにエレベーターの重量を軽くして、モーターの負担を少なくする役目があります。塔は高さが30cmですが、もっと高く作って下さい。

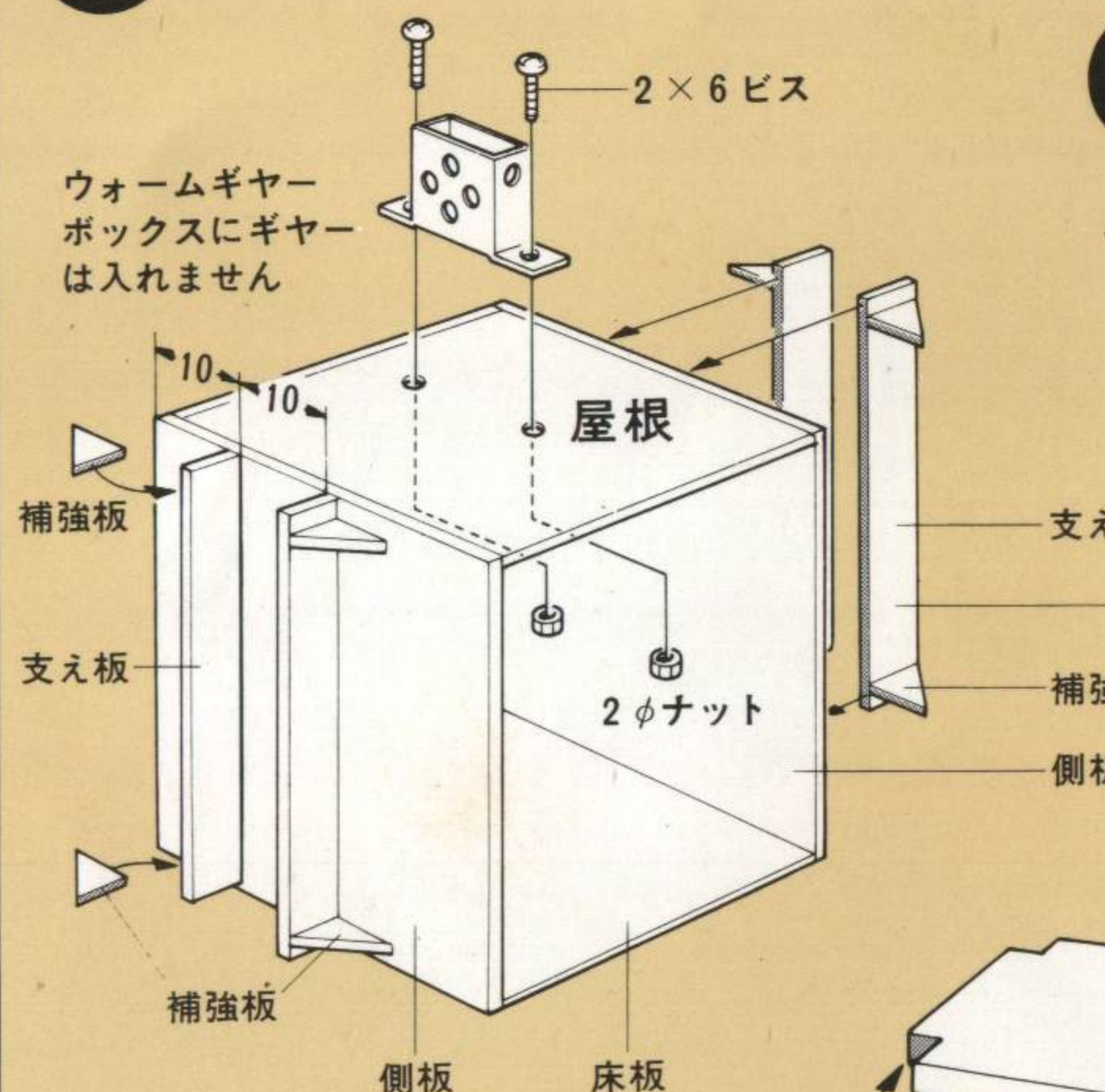
●用意するもの

- ウォームギヤボックスセット……………1セット
- プーリーセット……………1セット
- 単1電池ボックスセット……………1セット
- 1.2mm厚プラバン……………1枚
- マブチモーター(RE-26又はRE-14かFA-130)1個
- 単1乾電池……………1本
- 9mm厚の板……………1枚
- 8×8mmヒノキ角棒……………2本
- 1.6mmφピアノ線……………1本
- 2×6mmビス……………2本
- 配線コード……………25cm
- タコ糸……………1m
- 木工用接着剤……………1個
- プラモデル用接着剤……………1個

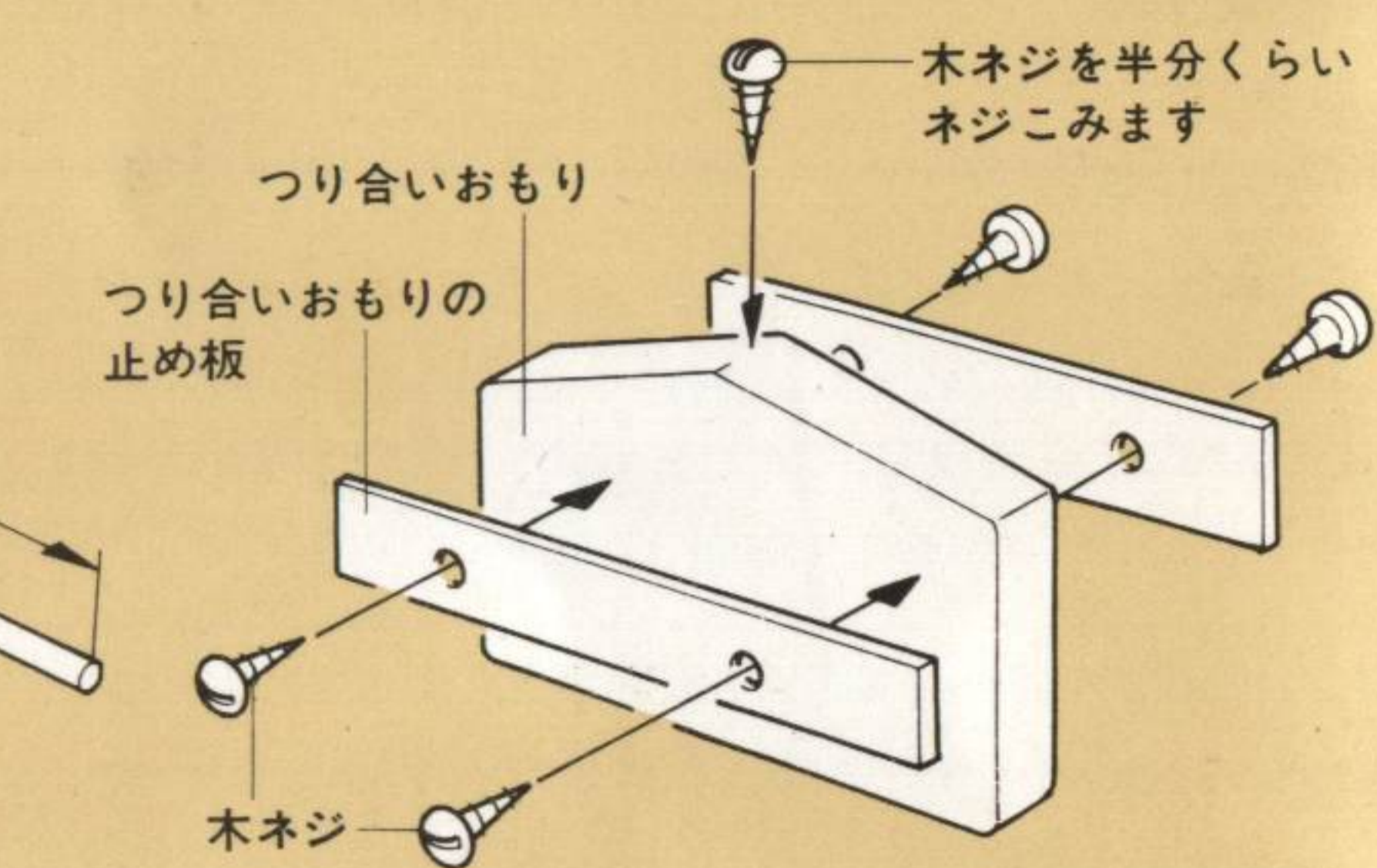
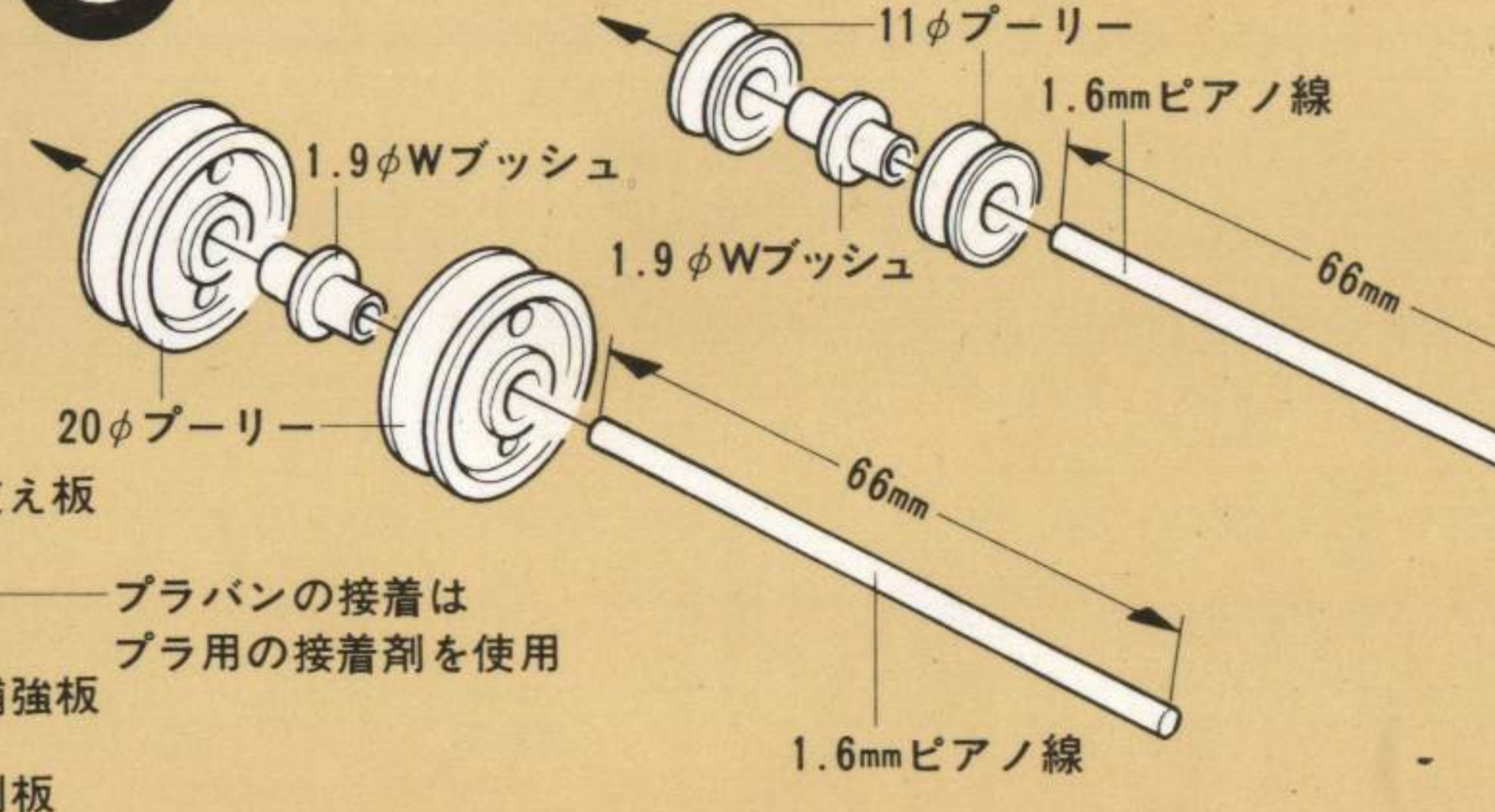
1 材料の切り出し



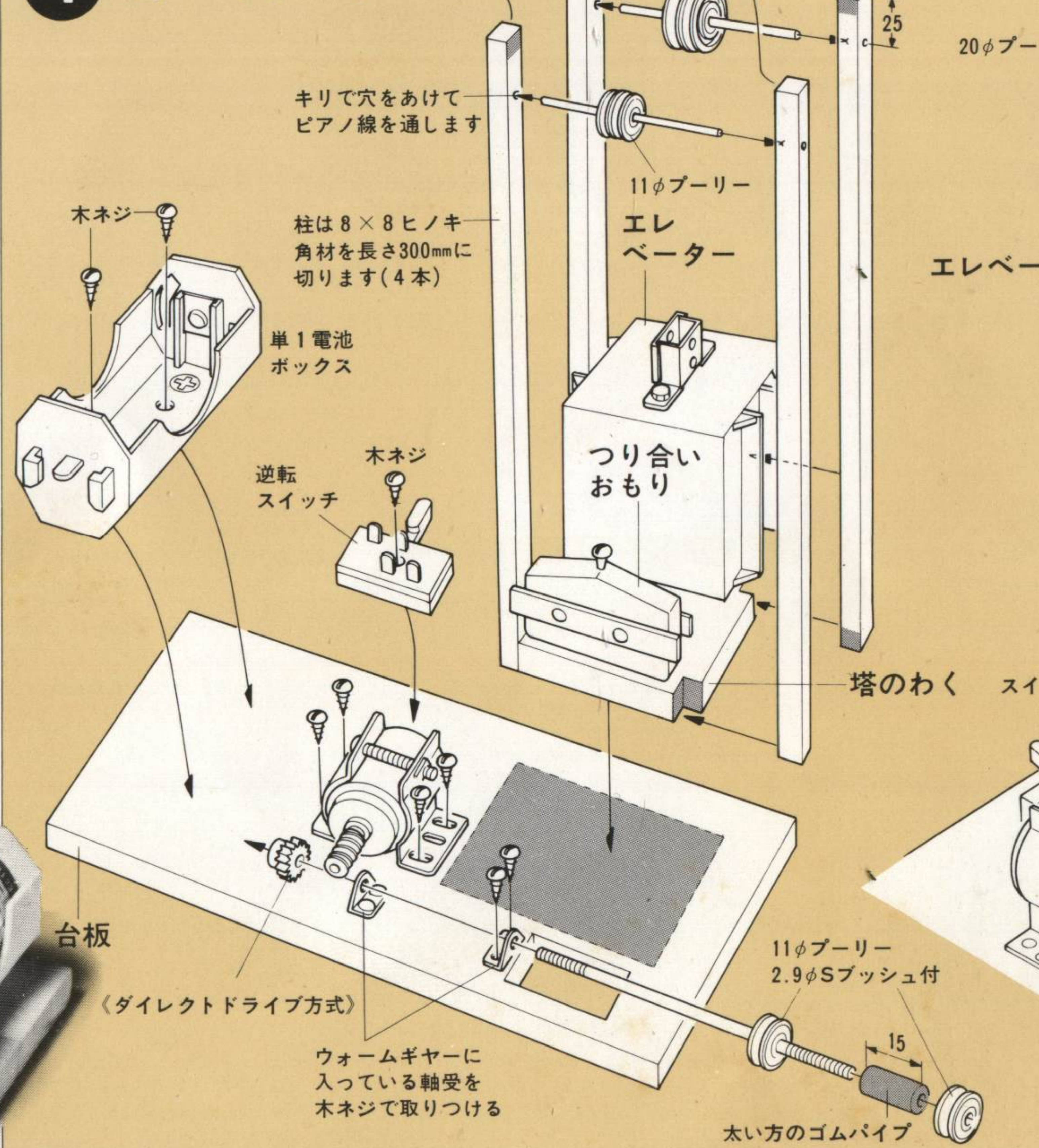
2 エレベーターの工作



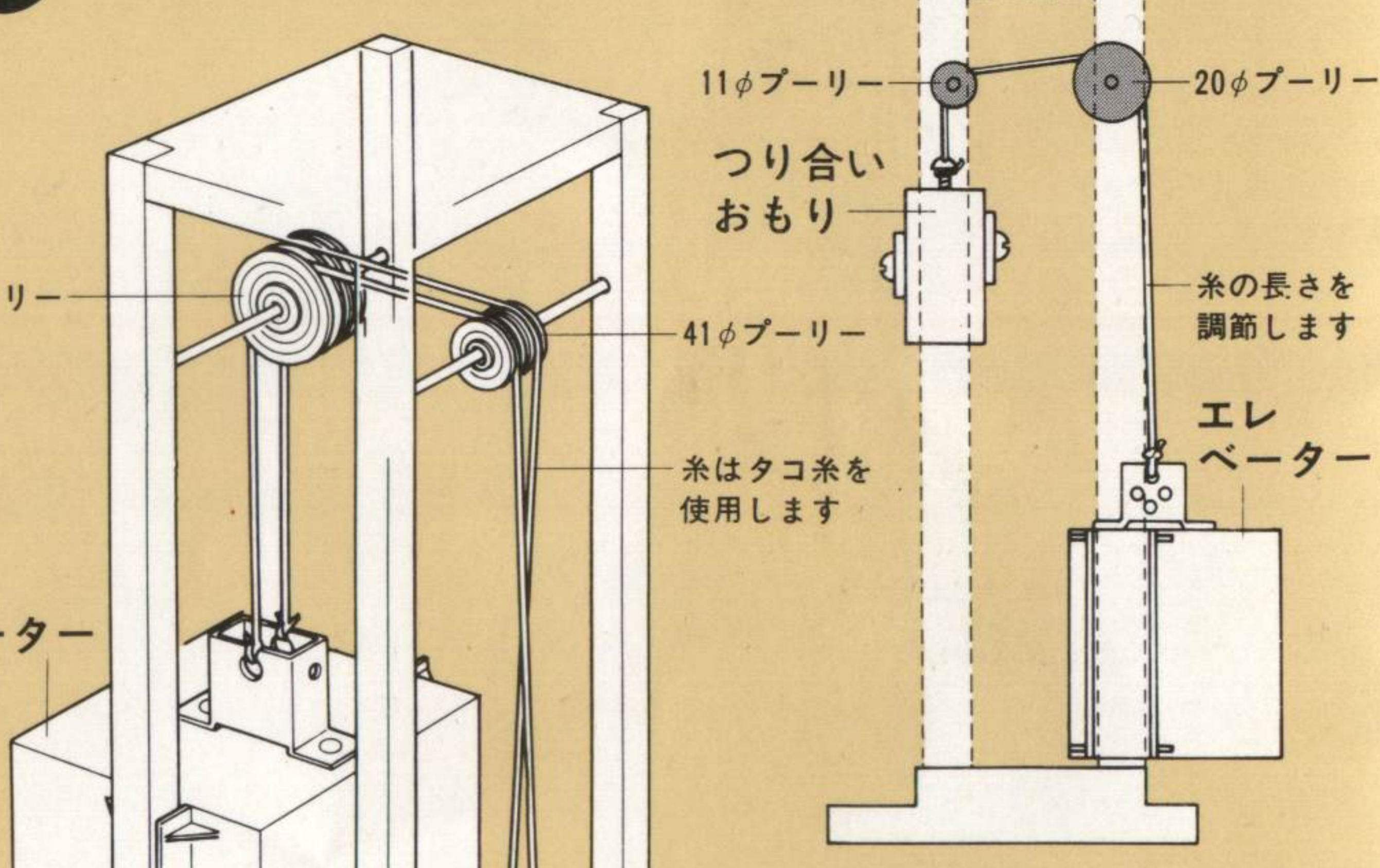
3 プーリーの工作



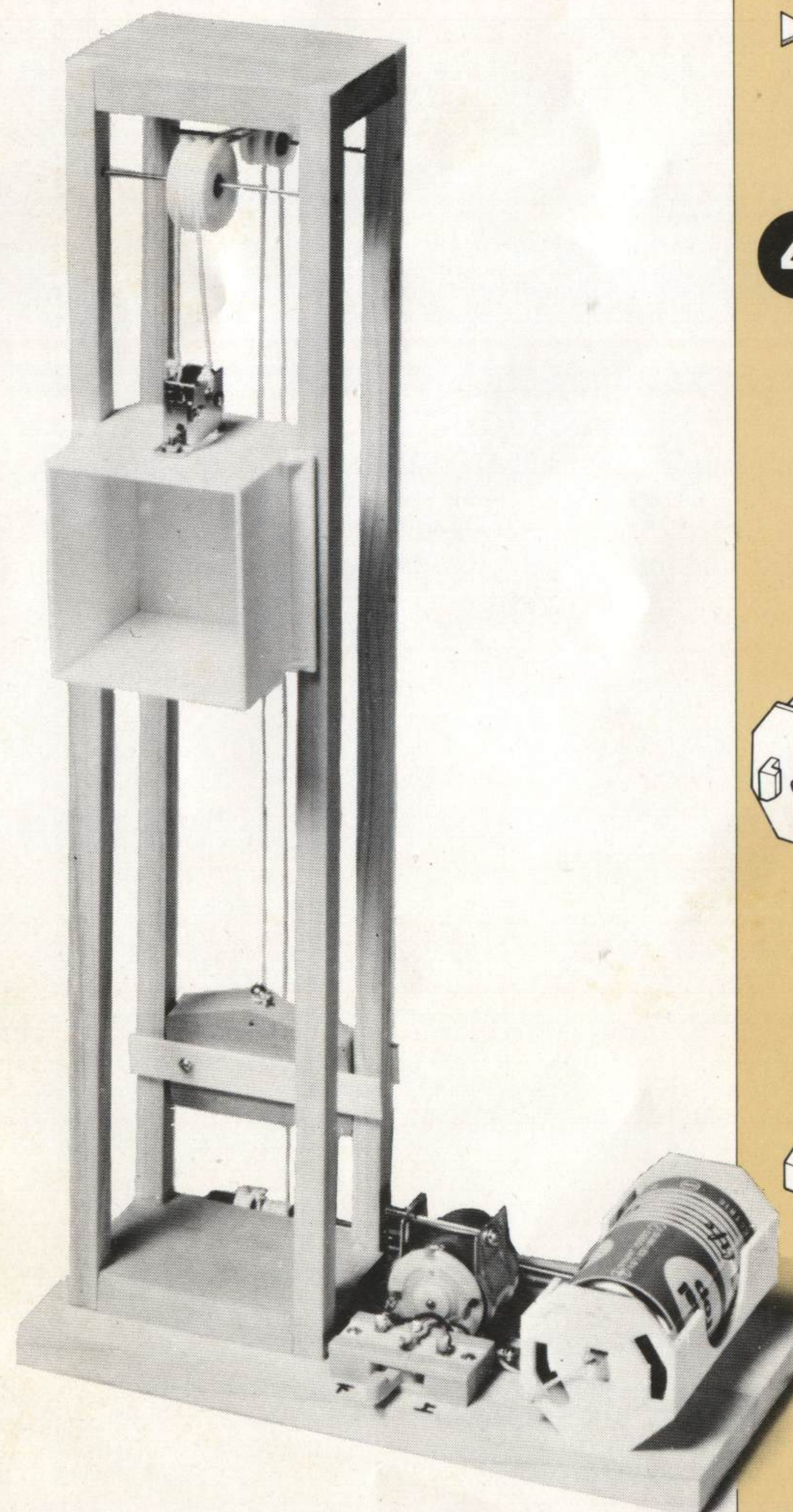
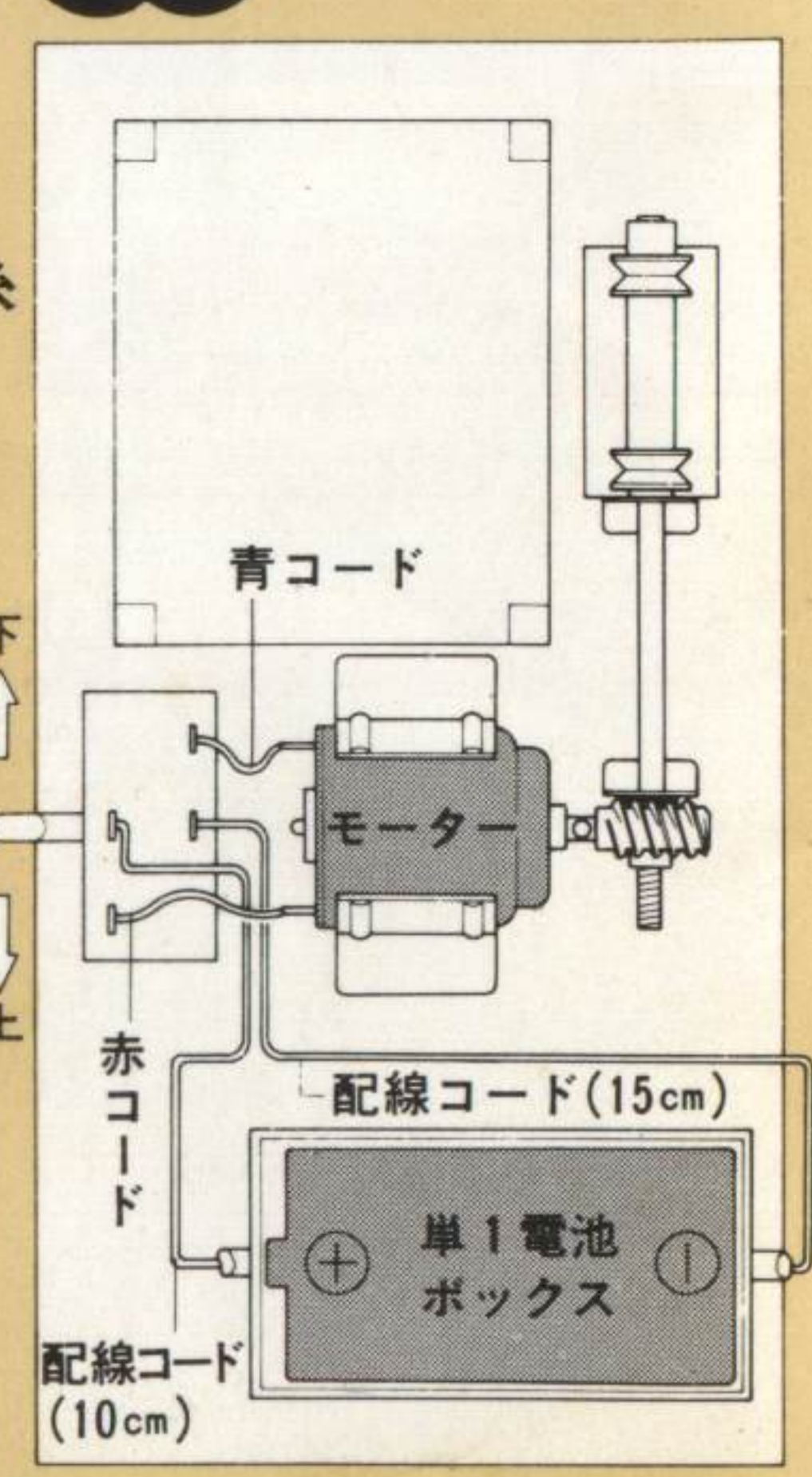
4 ウォームギヤの取り付け



5 糸のかけ方



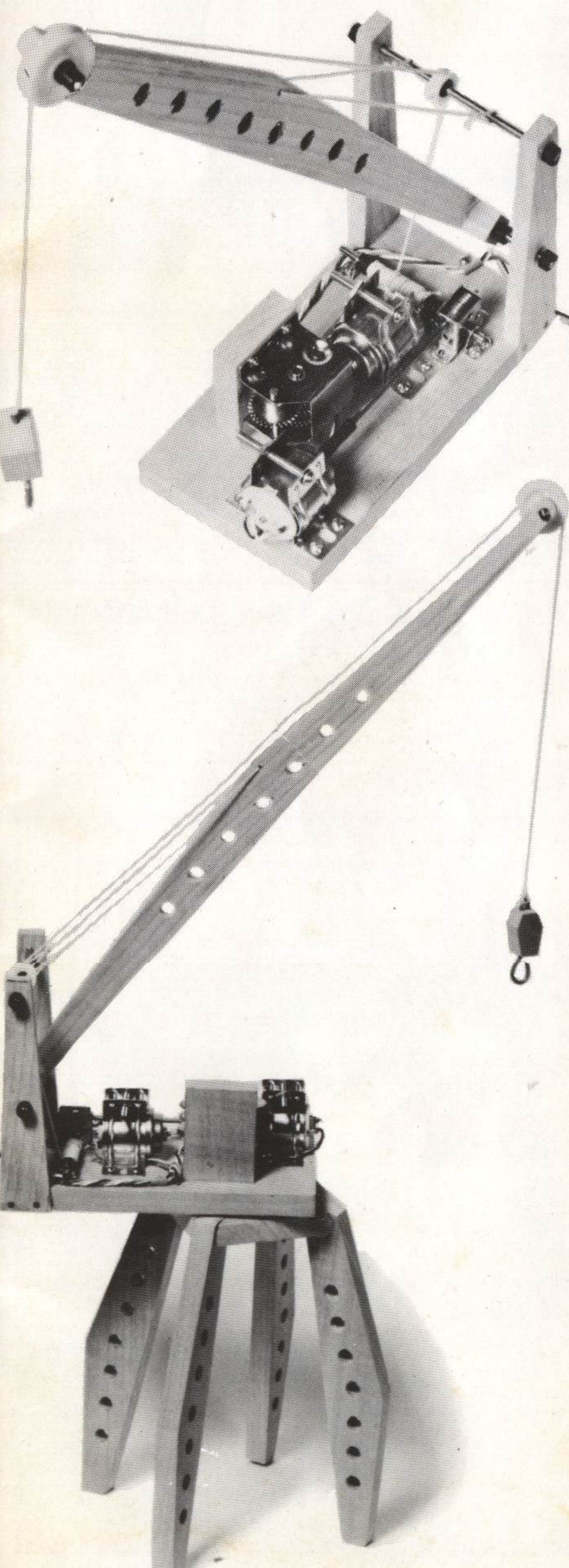
配線



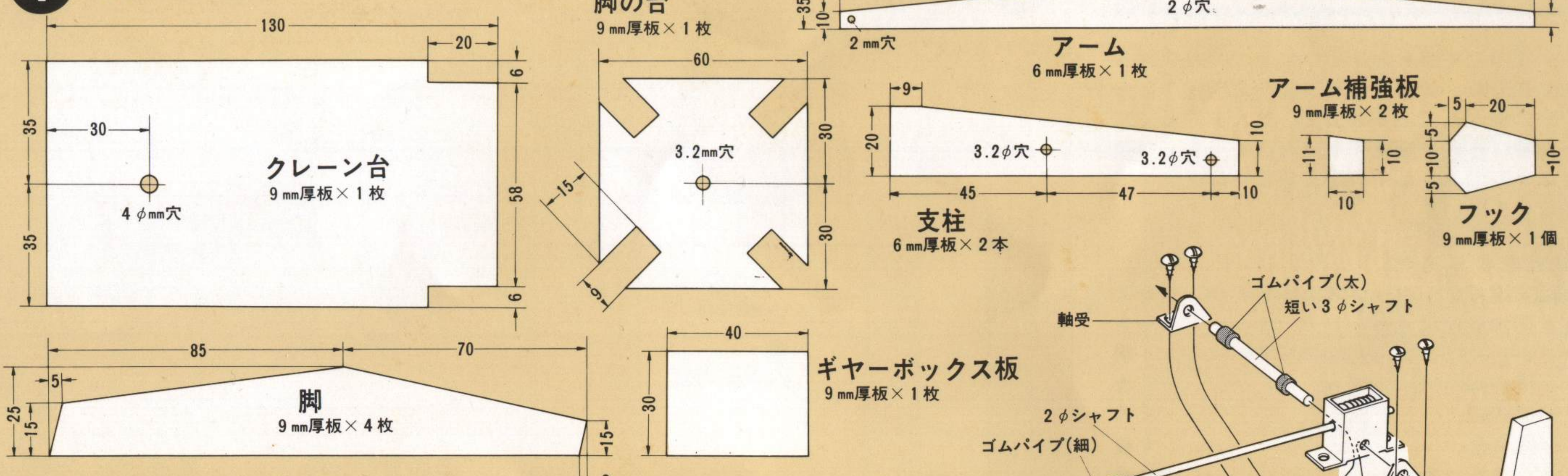
3 タワークレーン

荷物を吊り上げながら左右に360度回転するクレーンです。回転には三段変速ギヤー、吊り上げはウォームギヤーを使い、リモコンボックスで離れたところから操作できます。

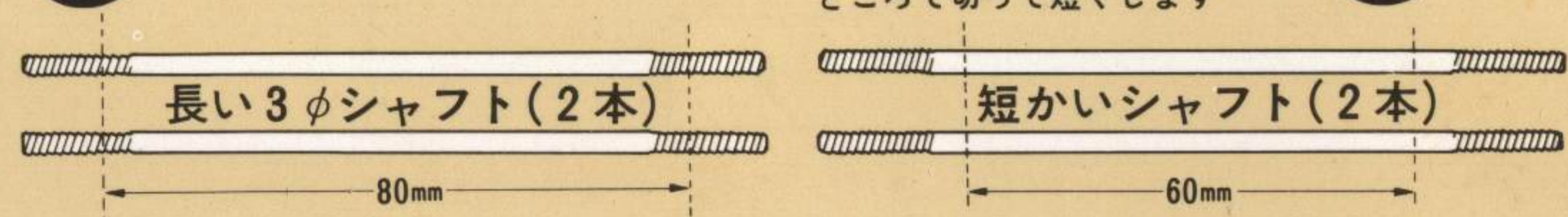
- 用意するもの
- 三段変速ギヤーボックスセット……1セット
 - ウォームギヤーボックスセット……1セット
 - プーリーセット……1セット
 - リモコンボックスセット……1セット
 - マブチモーター(RE-26又はRE-14かFA-130)2個
 - 単2乾電池……4本
 - タコ糸……1m
 - 9mm厚の板……1枚
 - 6mm厚の板……1枚
 - 針金#1……5cm
 - 木工用接着剤……1個



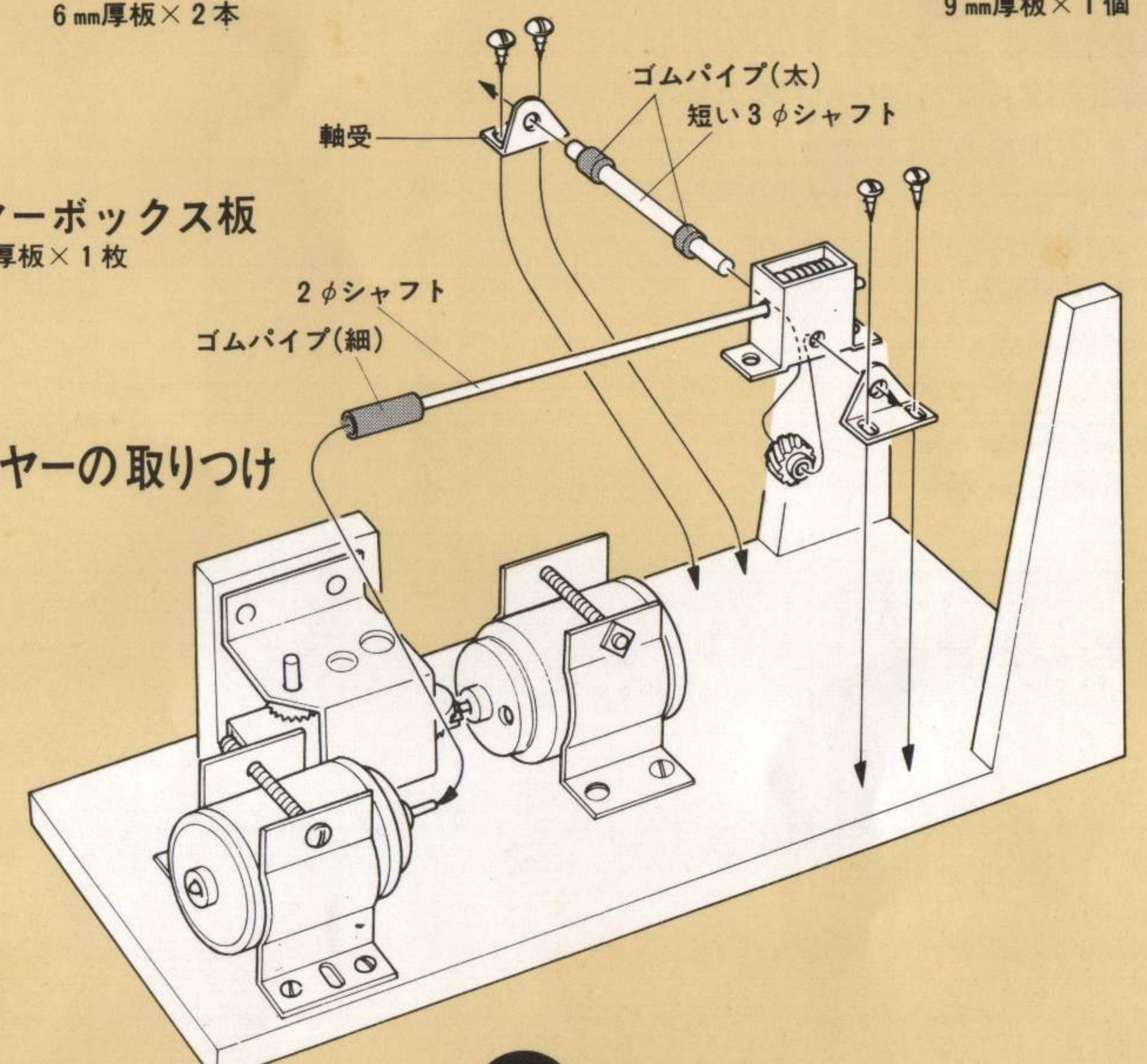
1 材料の切り出し



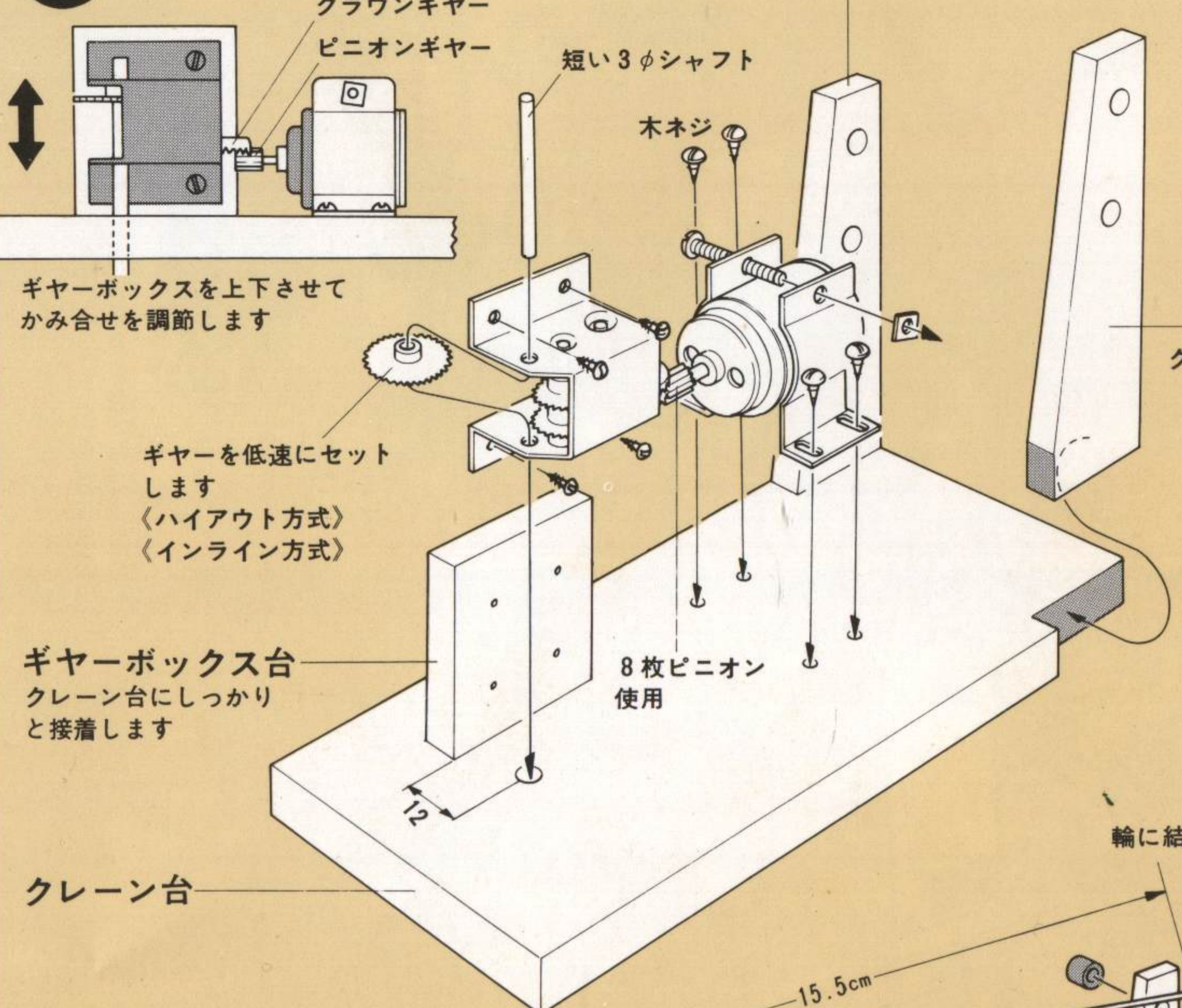
2 シャフトの切断



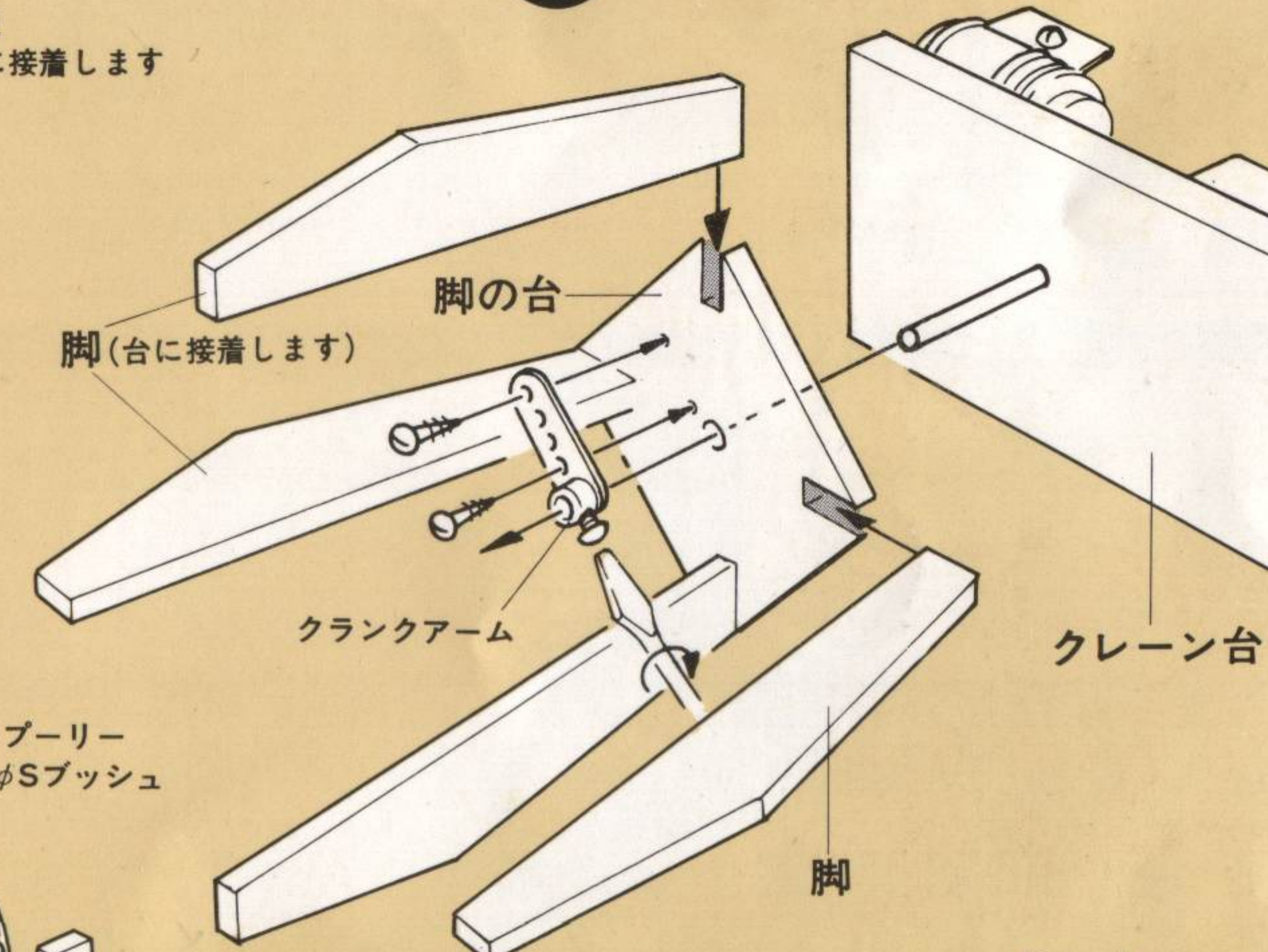
4 ウォームギヤーの取り付け



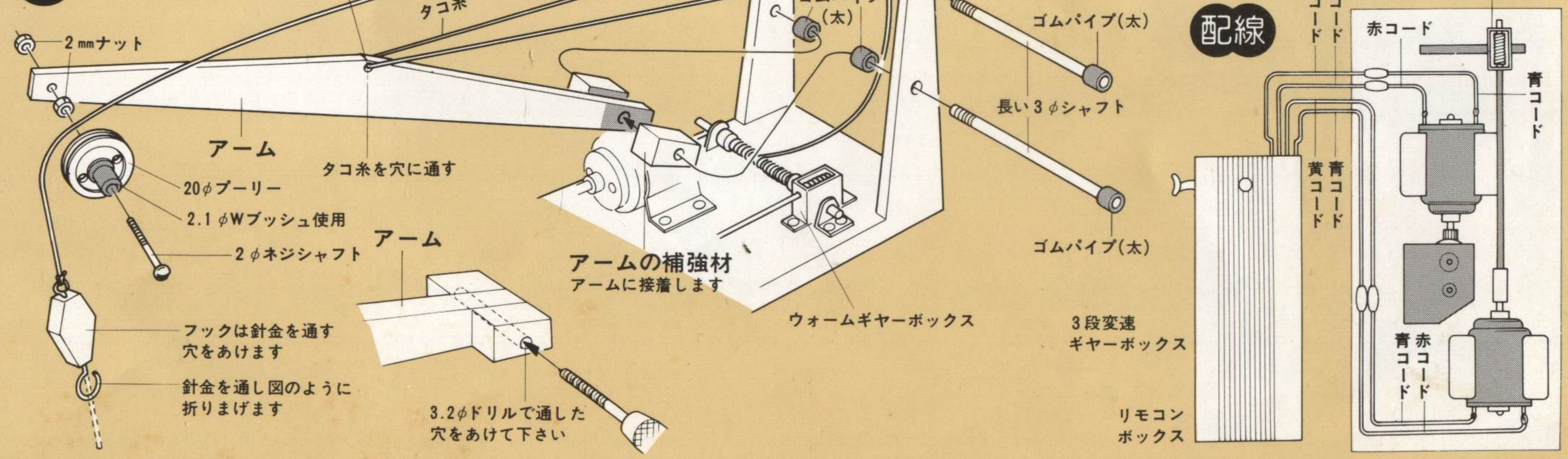
3 回転用ギヤーの取り付け



6 脚の組み立て



5 アームの取り付け

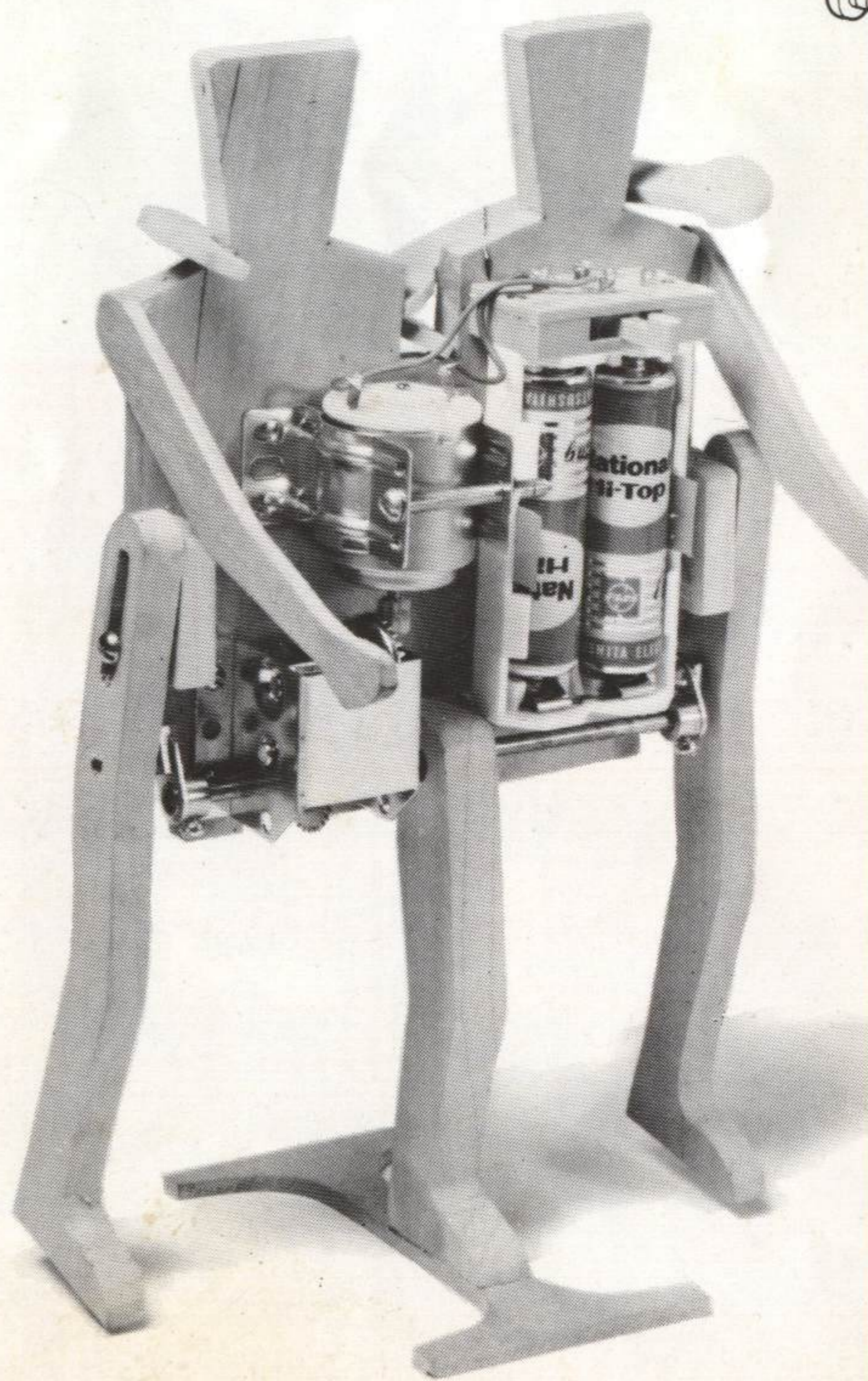
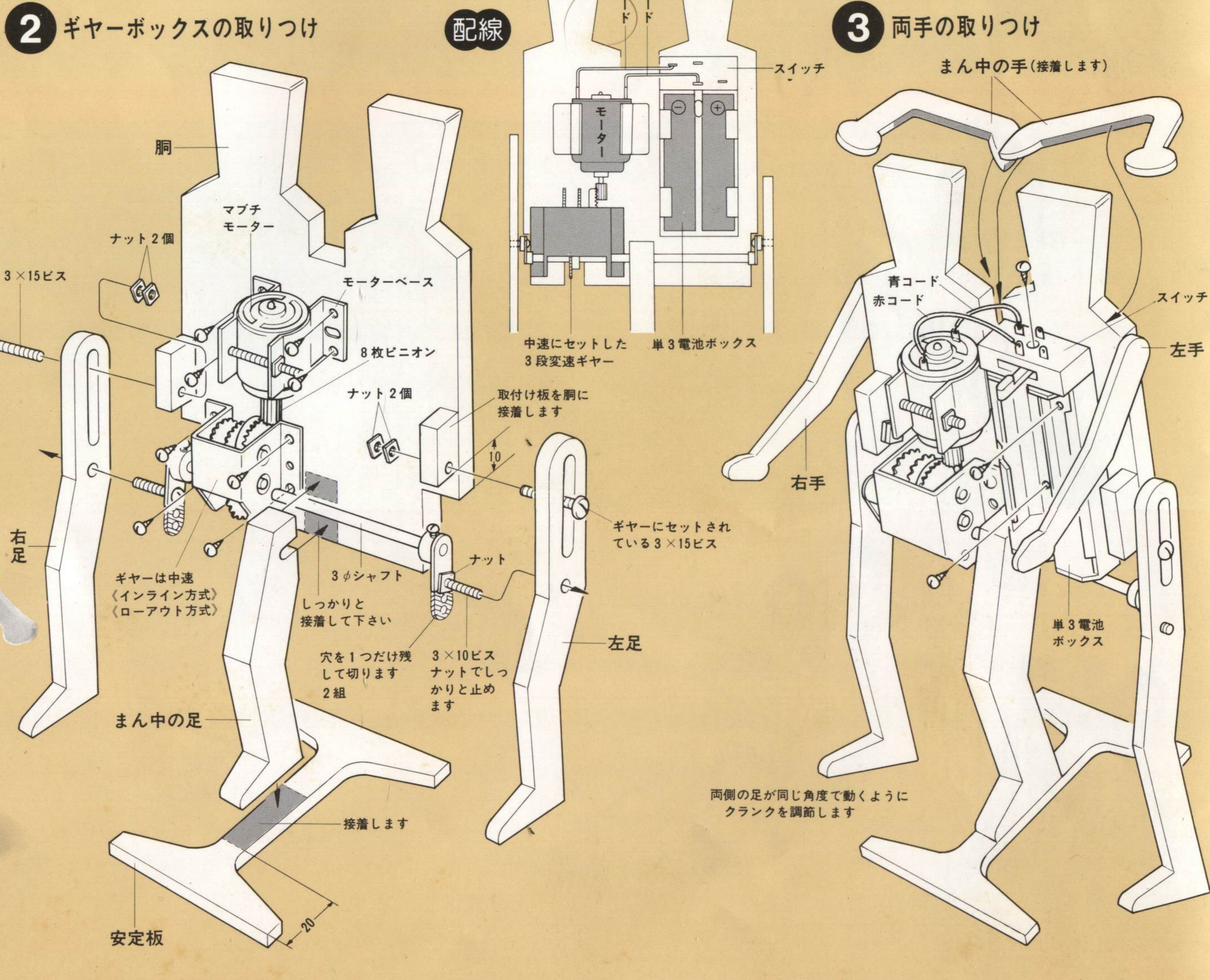
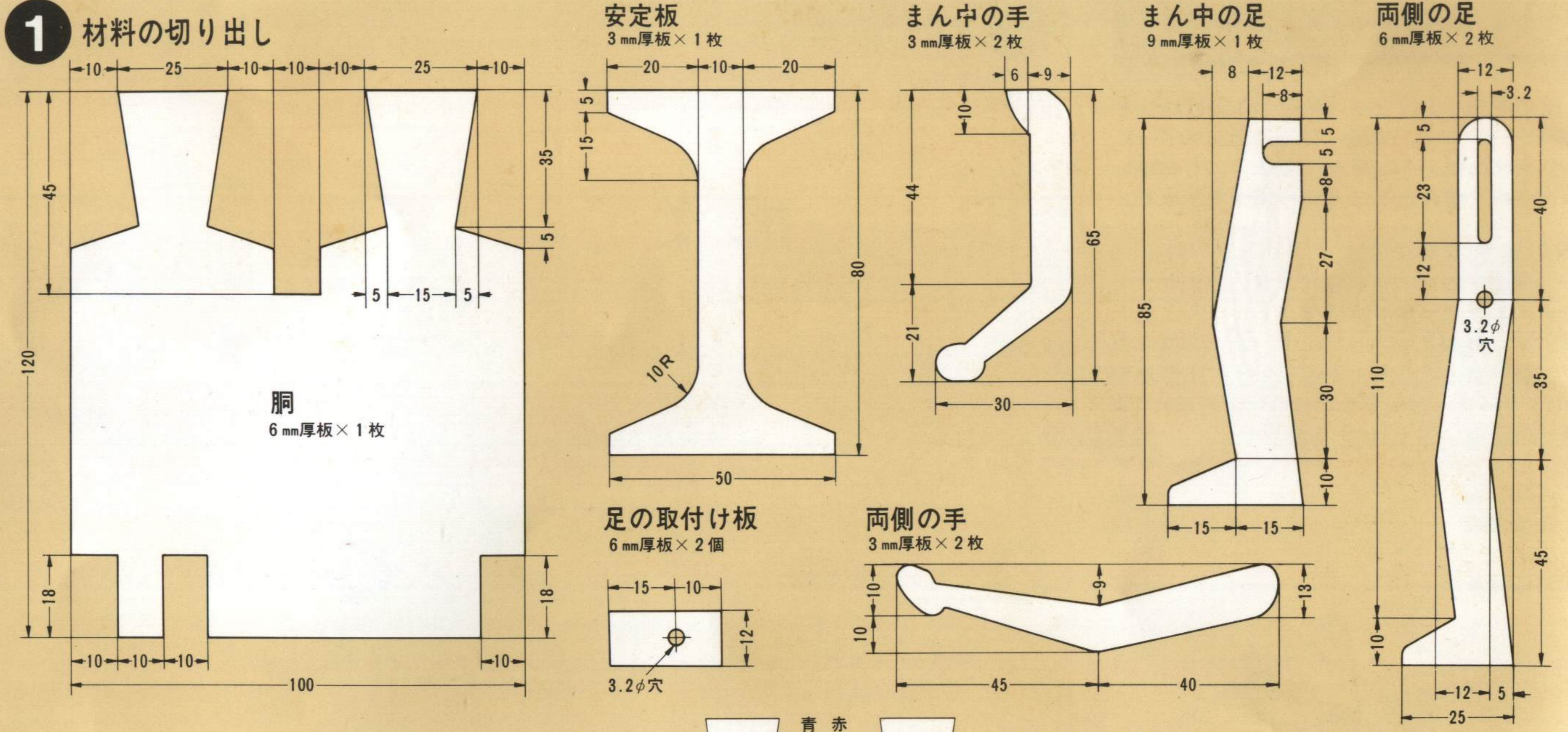


4 二人三脚ロボット

2台のロボットをひとつにして二人三脚をさせました。まん中の足で立ち、両側の足を同時に動かしてあるきます。まん中の足で立った時に人形が垂直でなければまっすぐに進まないで、まん中の足と安定板は注意して接着します。

●用意するもの

- 三段変速ギヤボックスセット……1セット
- 単3電池ボックスセット……1セット
- マブチモーター(RE-26又はRE-14かFA-130)1個
- 9mm厚の板……1枚
- 6mm厚の板……1枚
- 3mm厚の板……1枚
- 3φ×10丸ビス……2本
- 単3乾電池……2本
- 木工用接着剤……1個

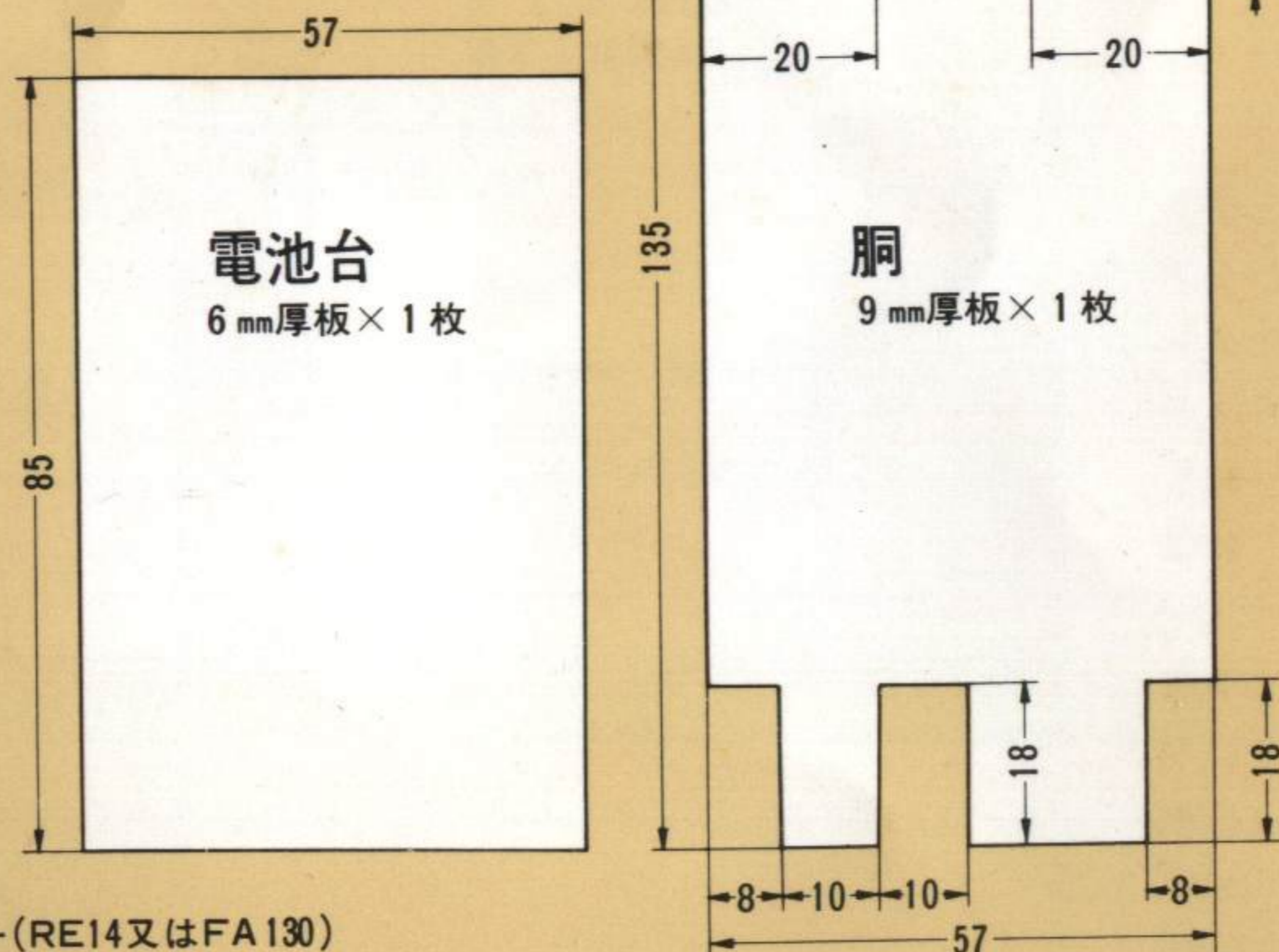
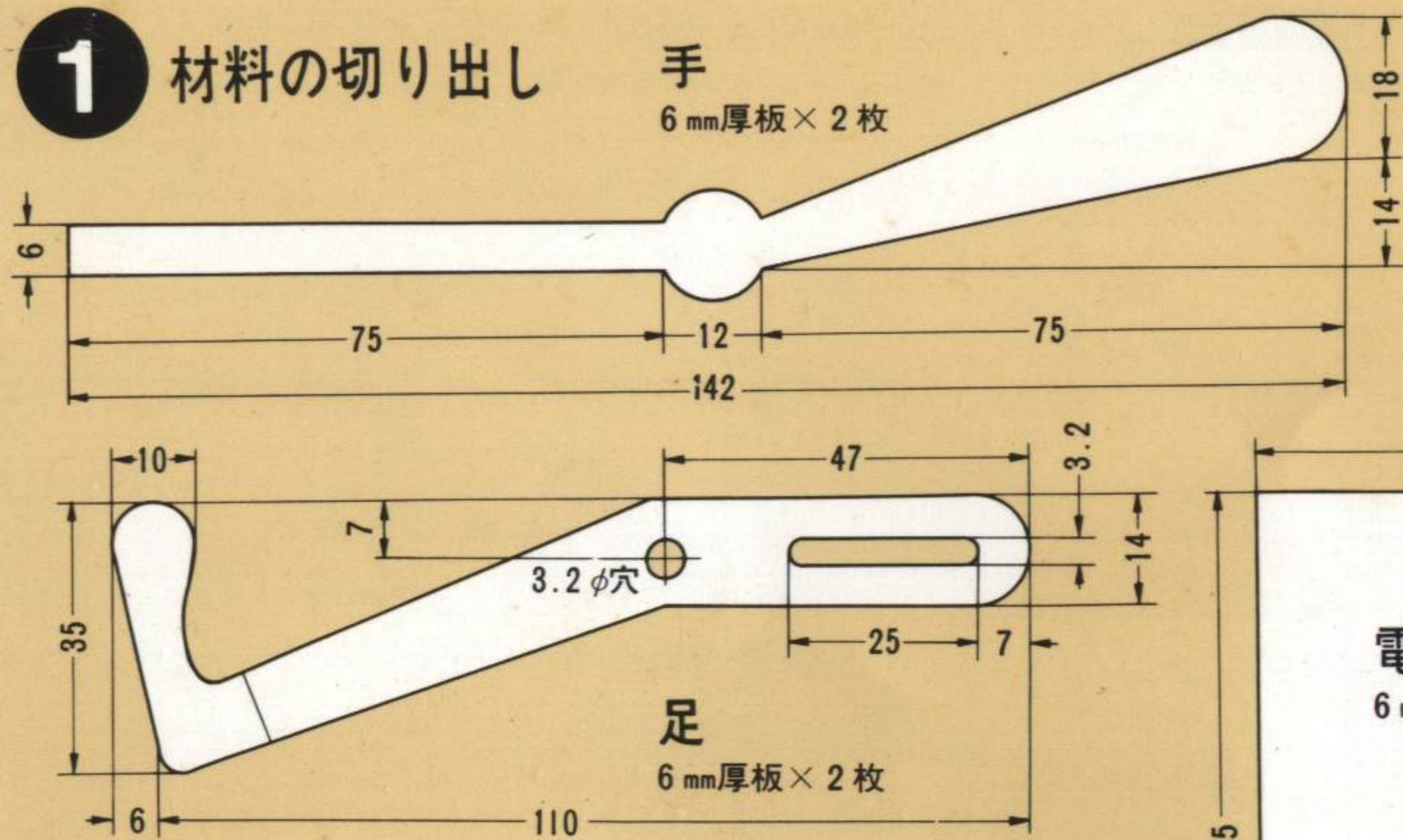


5 手押し車人形

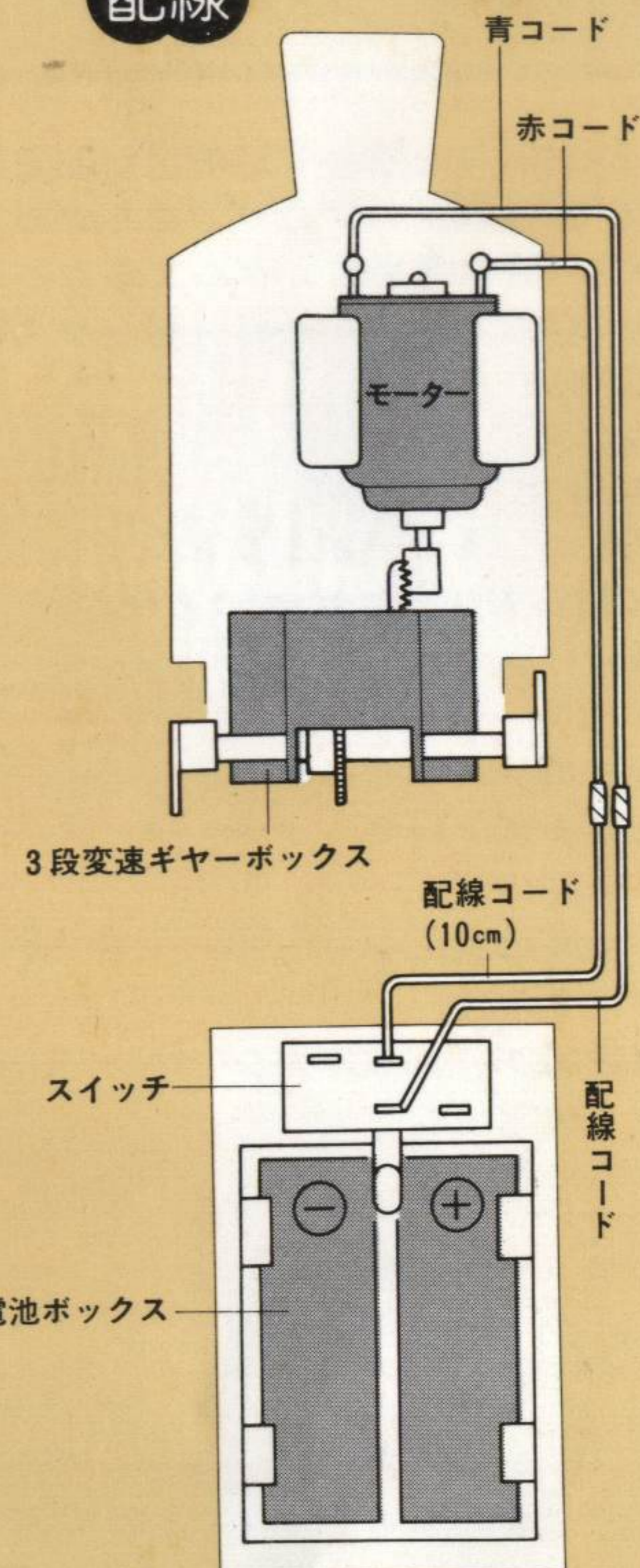
模型のロボットはたいてい両足を地面につけたままであるきますが、この工作では手押し車でバランスを保ちながら人間と同じように足を交互に浮かせてあるのが特徴です。

●用意するもの

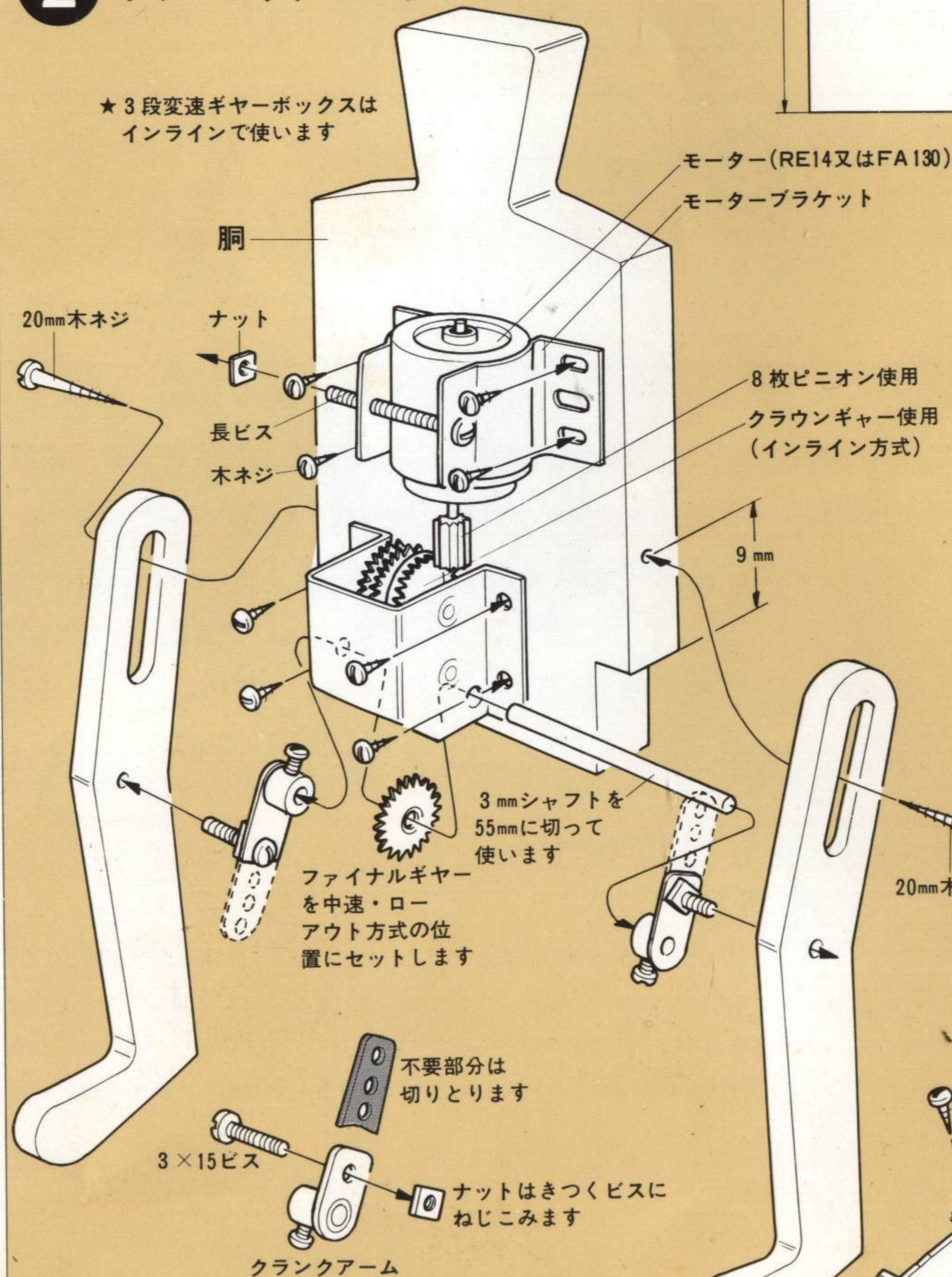
- 3段変速ギヤボックスセット..... 1セット
- 単2電池ボックスセット..... 1セット
- レーシングタイヤセット..... 1セット
- マブチモーター(RE-14又はFA-130) 1個
- 9mm厚の板..... 1枚
- 6mm厚の板..... 1枚
- 長さ15~20mmの木ネジ..... 2本
- 配線コード..... 20cm
- 単2乾電池..... 2本
- 木工用接着剤..... 1個



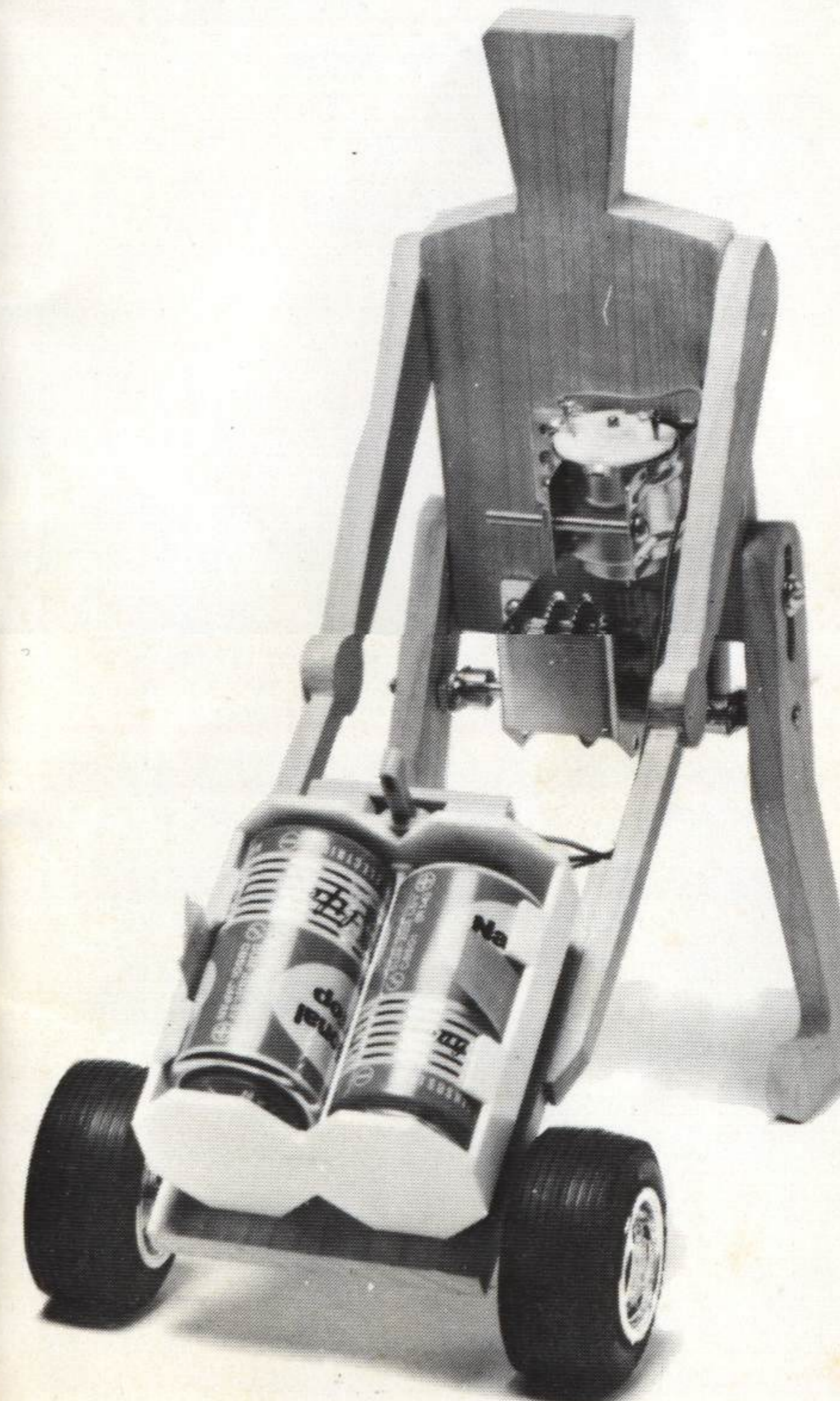
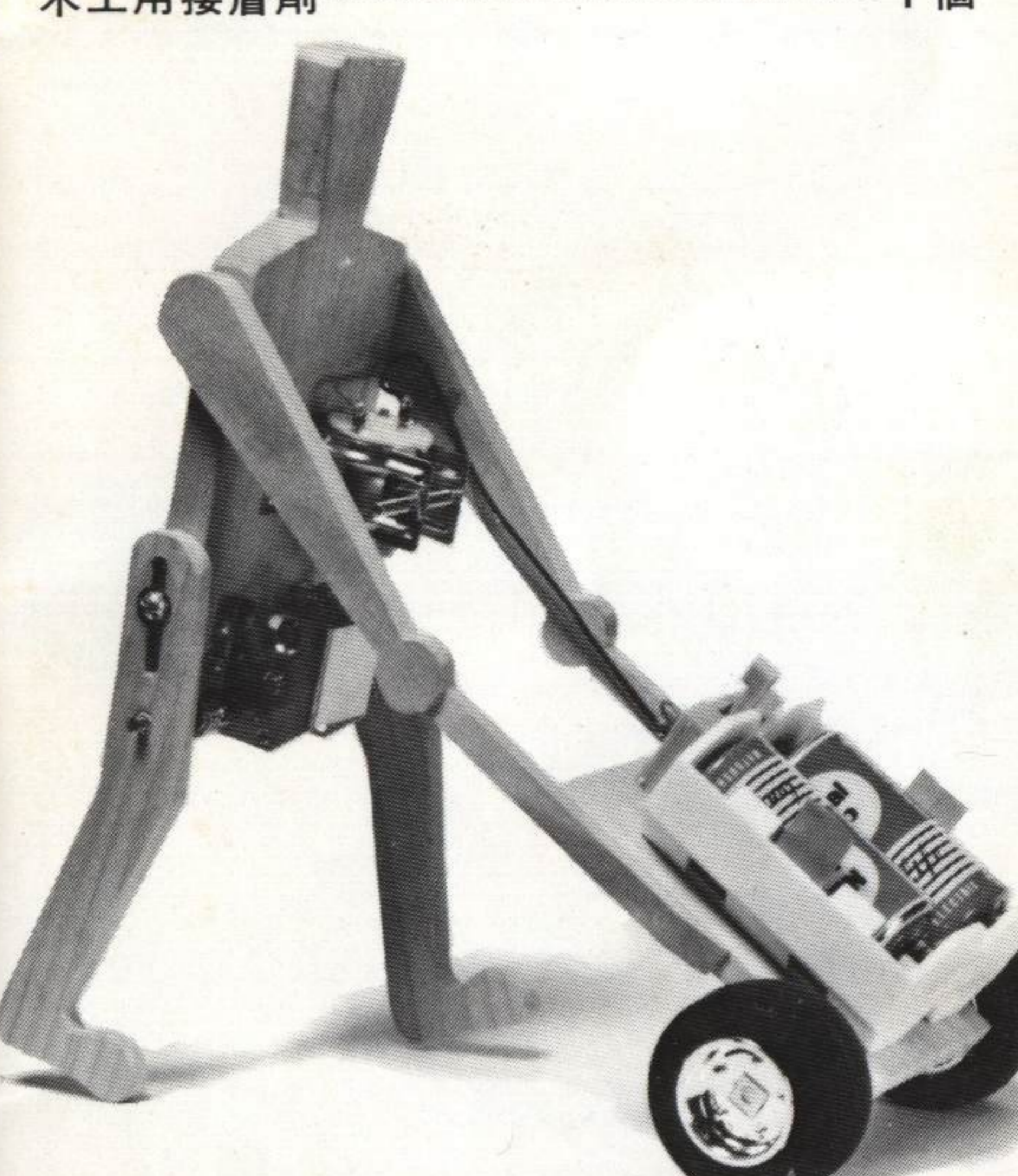
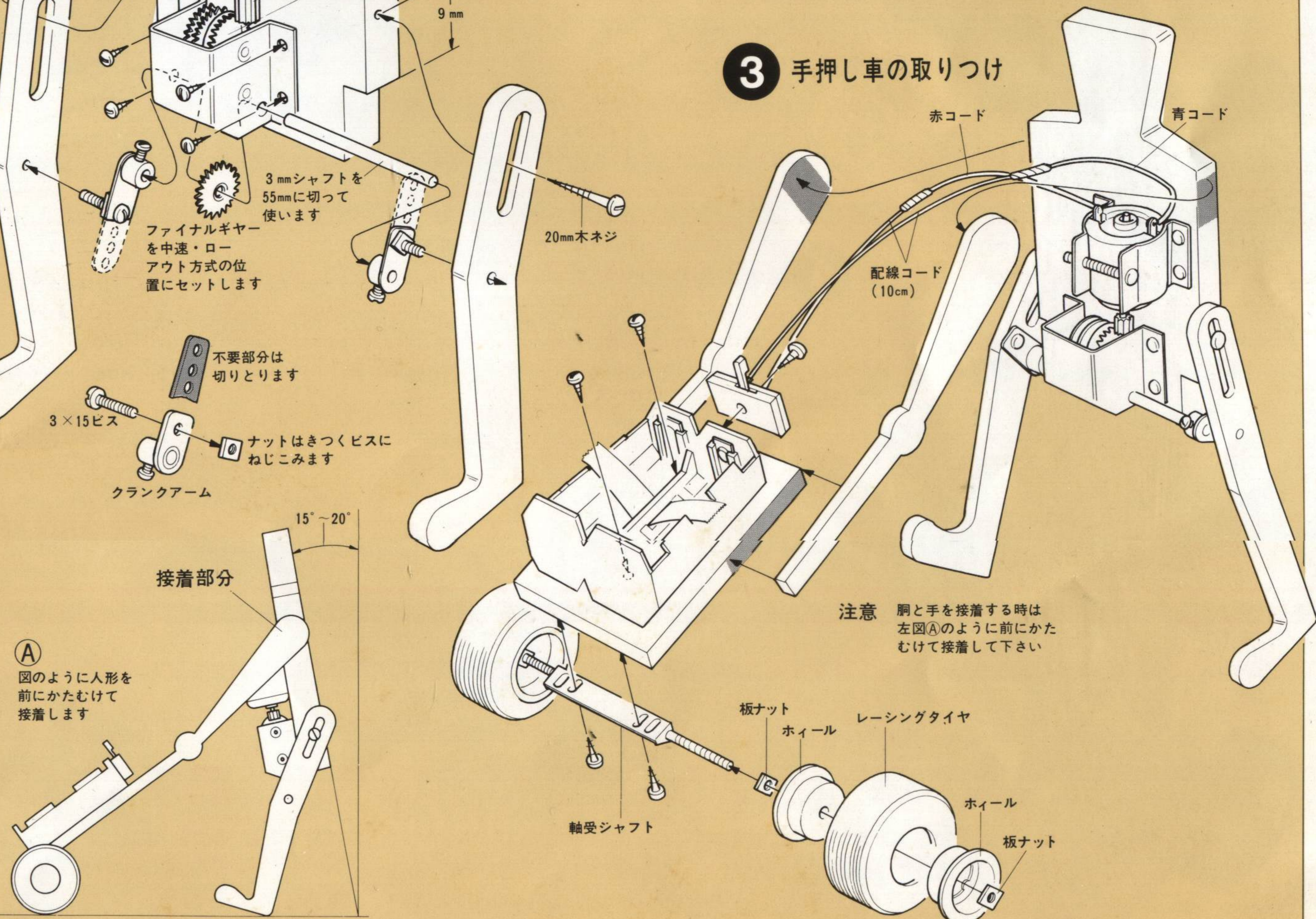
配線



2 ギヤボックスの取り付け



3 手押し車の取り付け

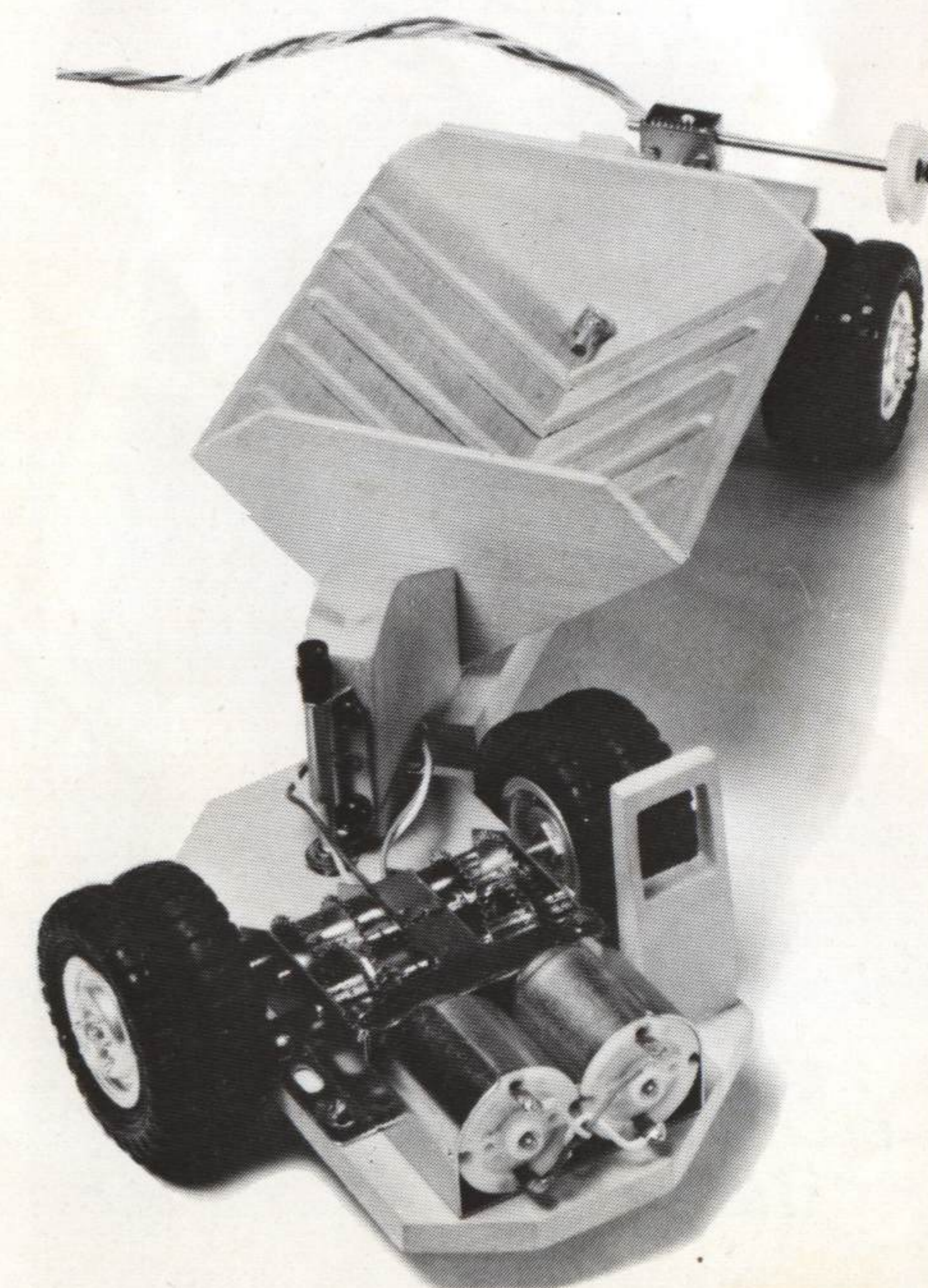
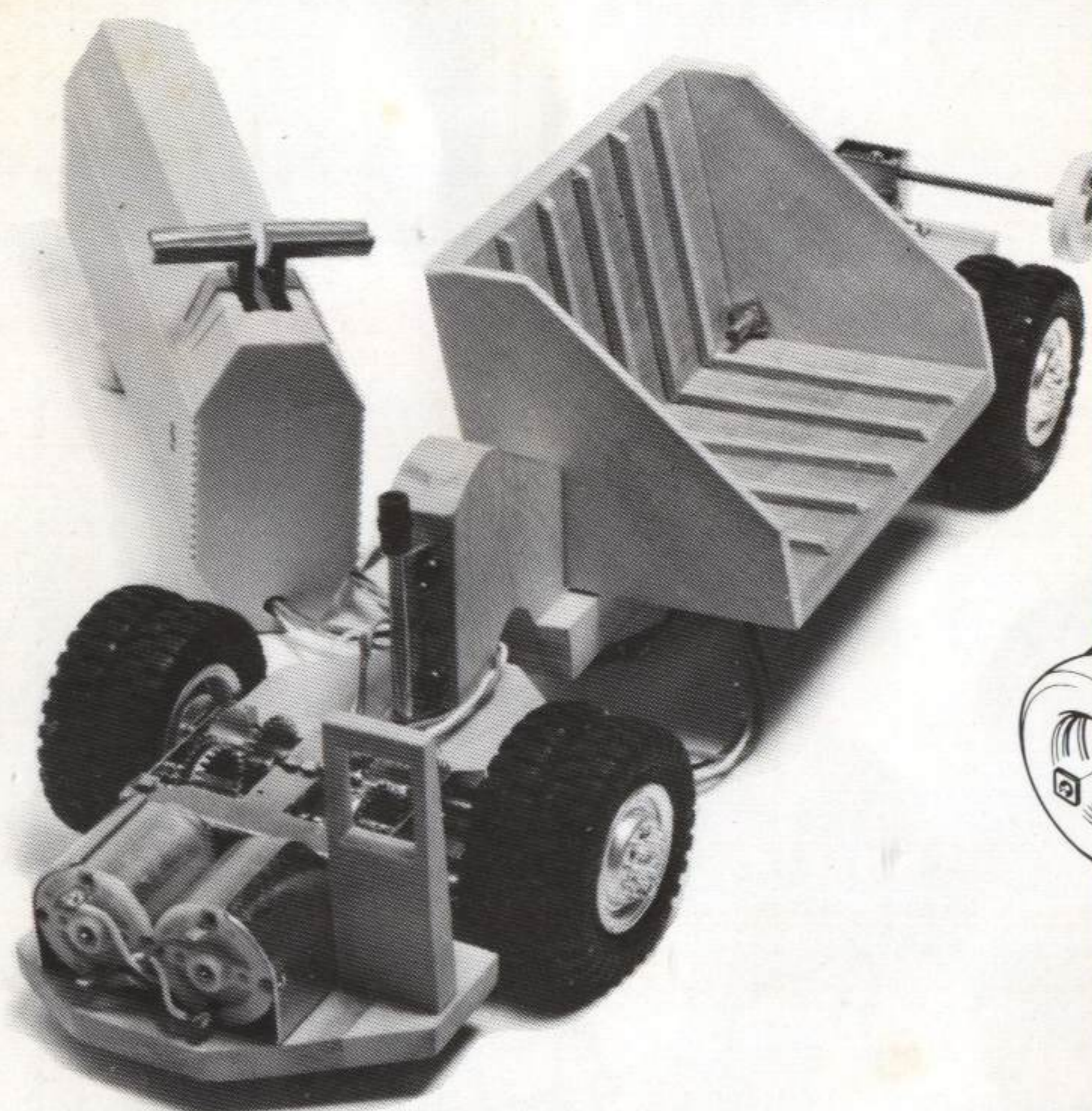


6 ダンプカー

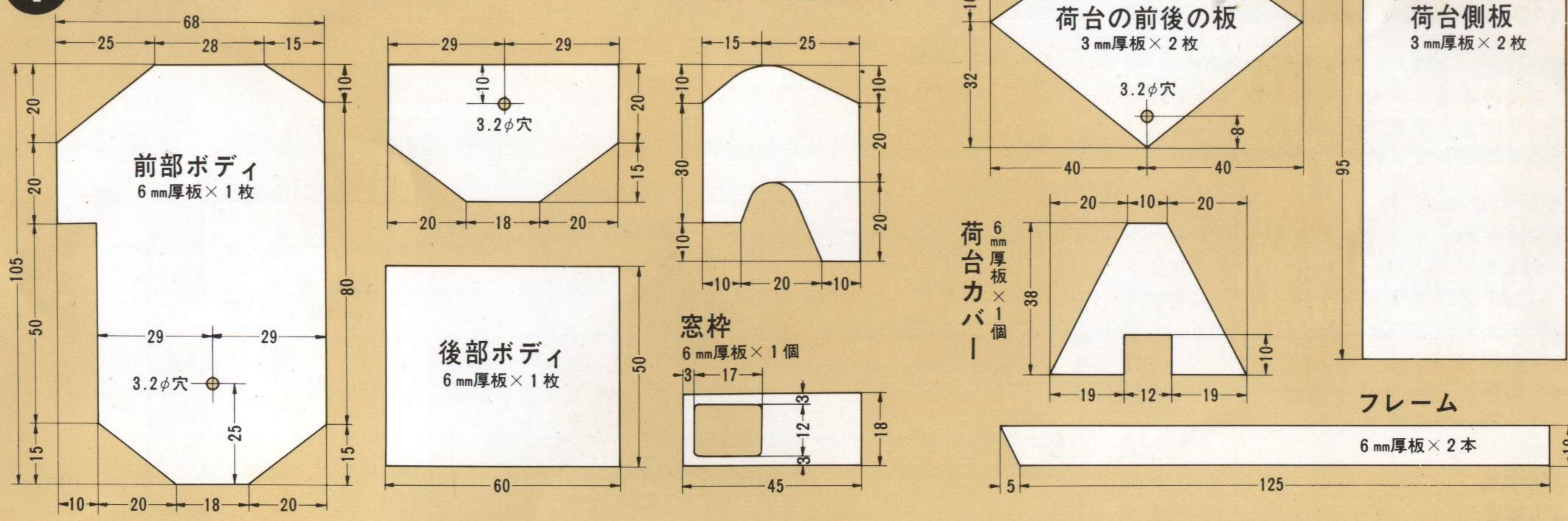
ハンドルを回すと荷台が左右に傾むきます。普通のダンプカーとはちがってトレーラー式の重作業用で、ダム工事などにかつやくするものです。リモコンボックスで前後左右に運転できます。

●用意するもの

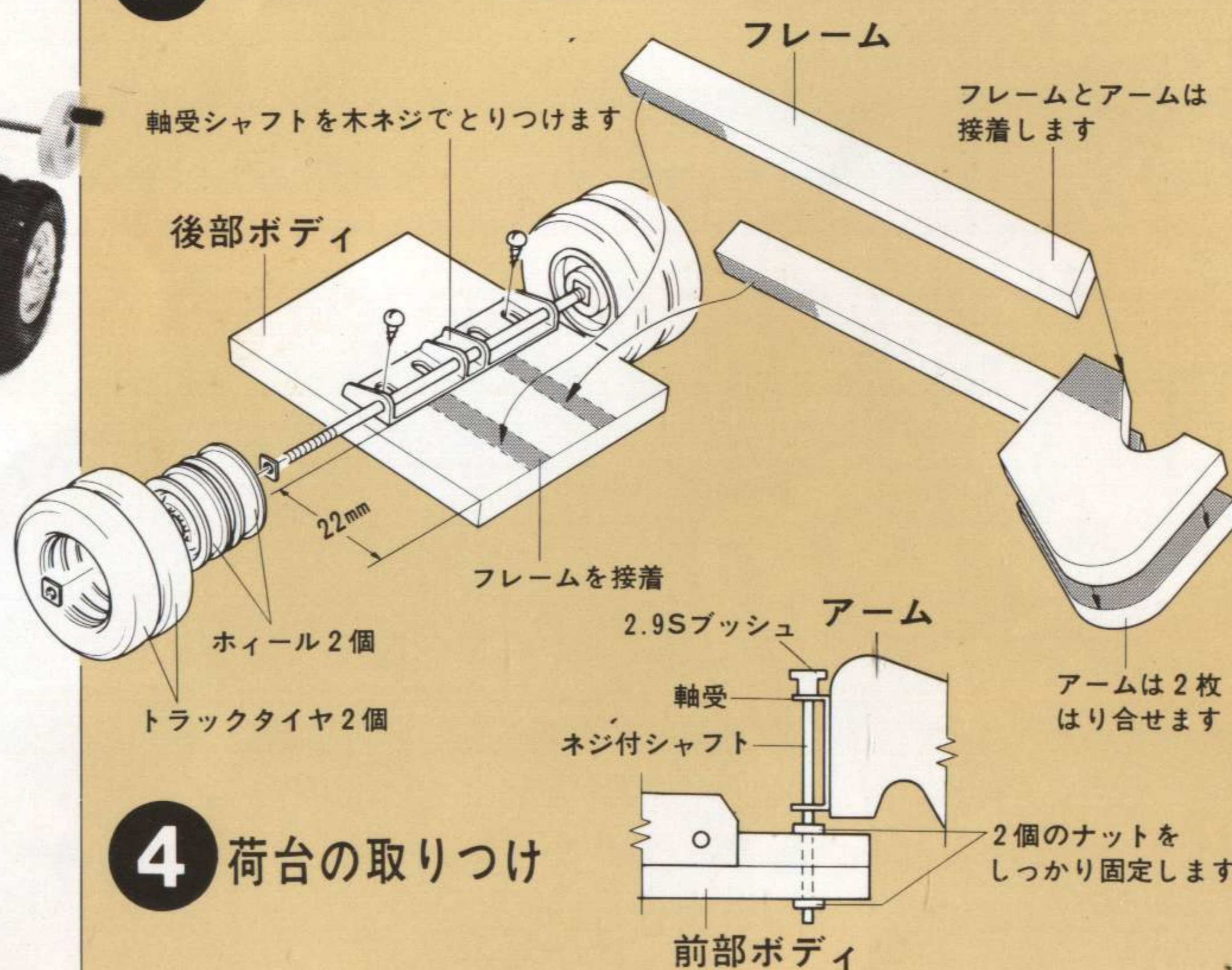
- リモコンギヤボックスセット……1セット
- トラックタイヤセット……2セット
- ウォームギヤセット……1セット
- プーリーセット……1セット
- リモコンボックスセット……1セット
- マブチRE-14モーター……2個
- 6mm厚の板……1枚
- 3mm厚の板……1枚
- ビス2×10mm……1本
- 長さ10～15mmの木ネジ……1本
- 単2乾電池……4本
- 木工用接着剤……1個



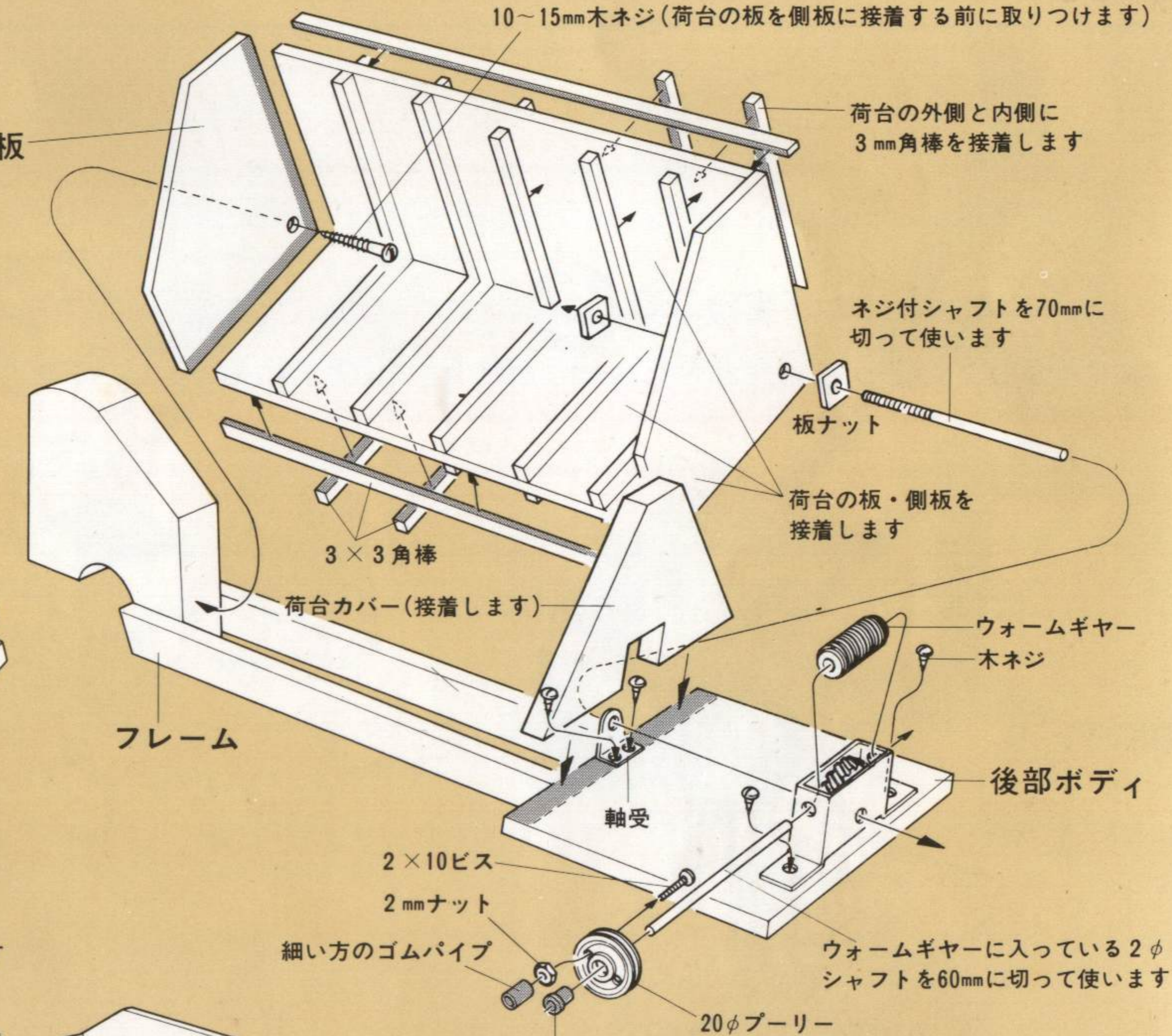
1 材料の切り出し



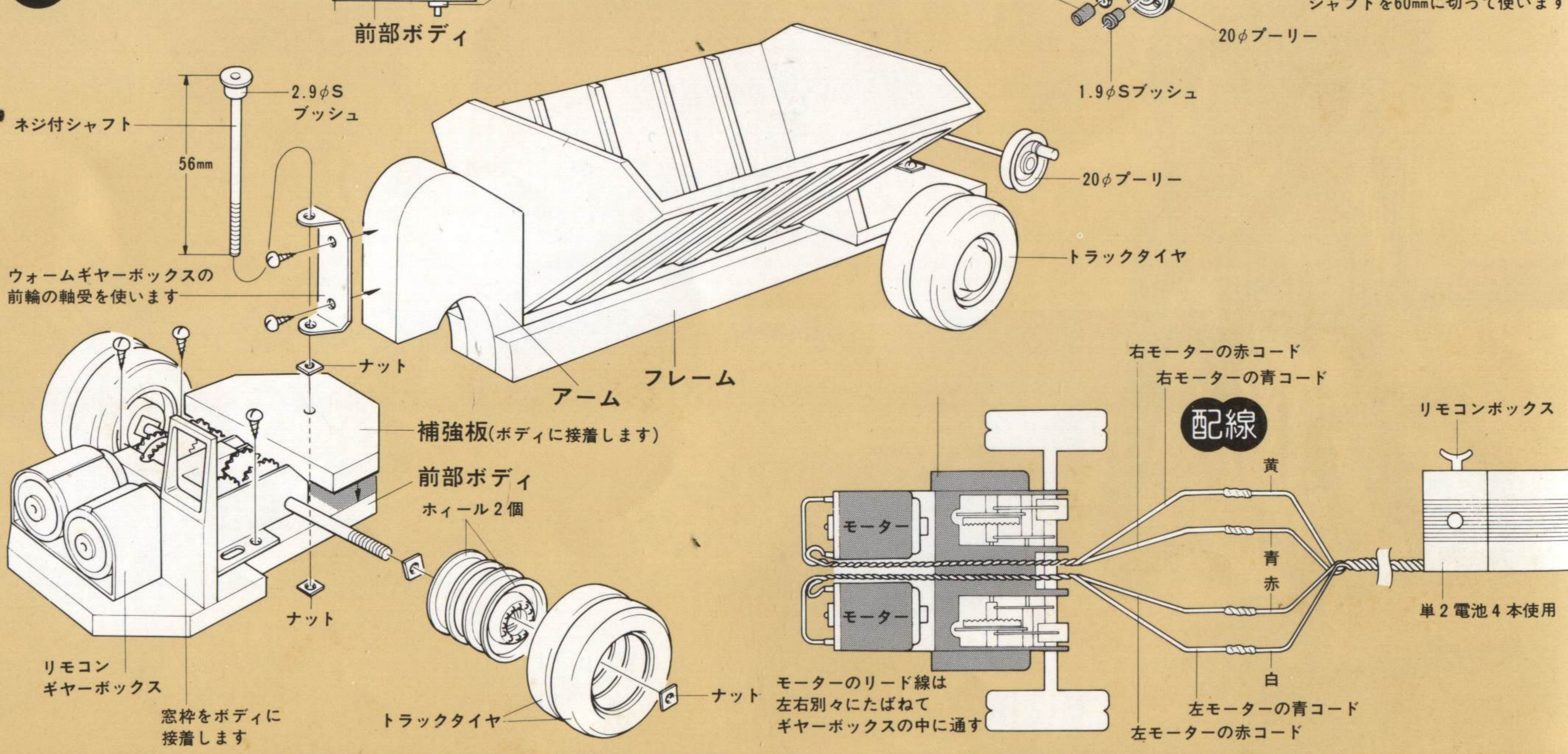
2 フレームの組み立て



3 荷台の工作



4 荷台の取り付け

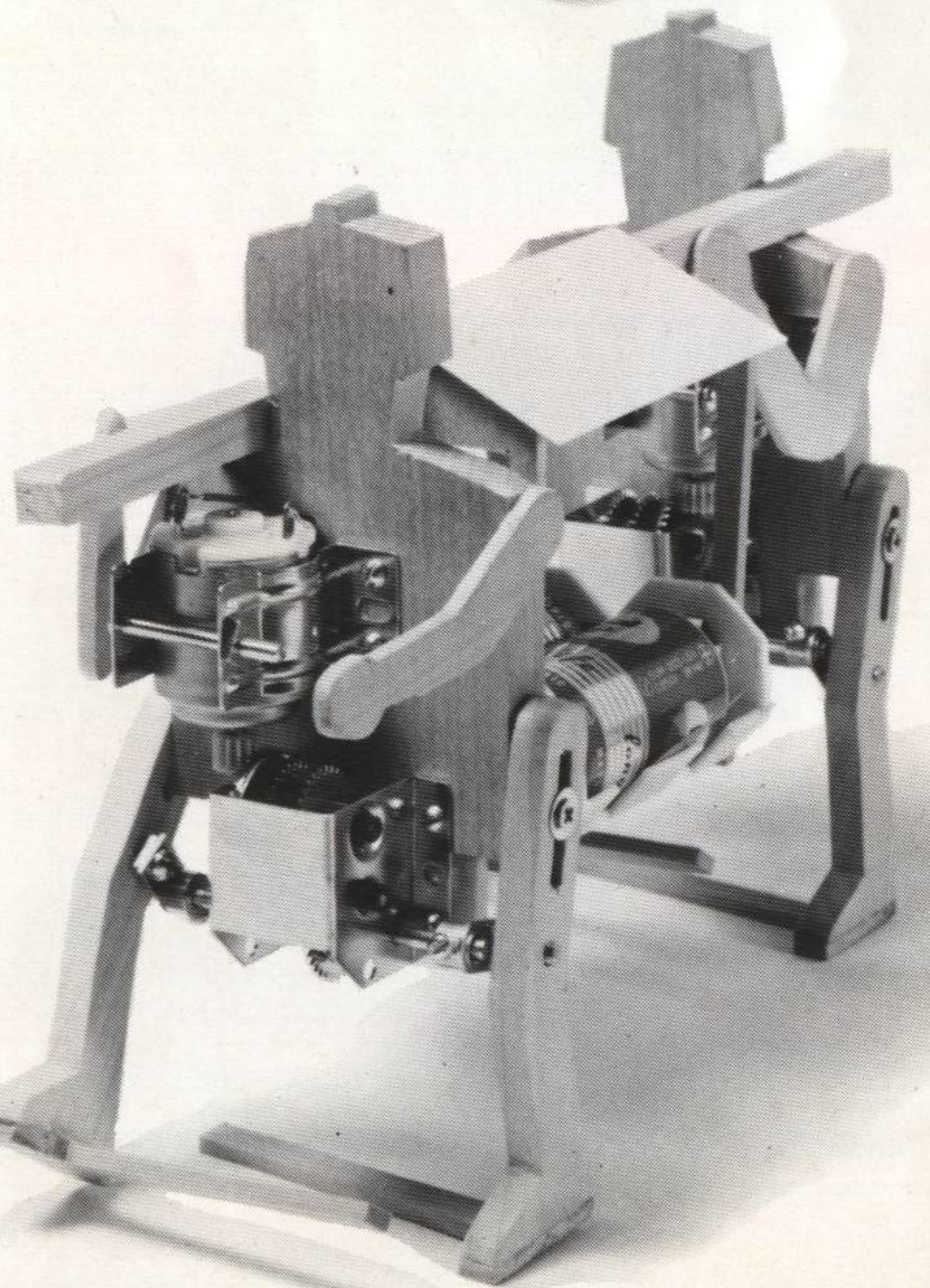
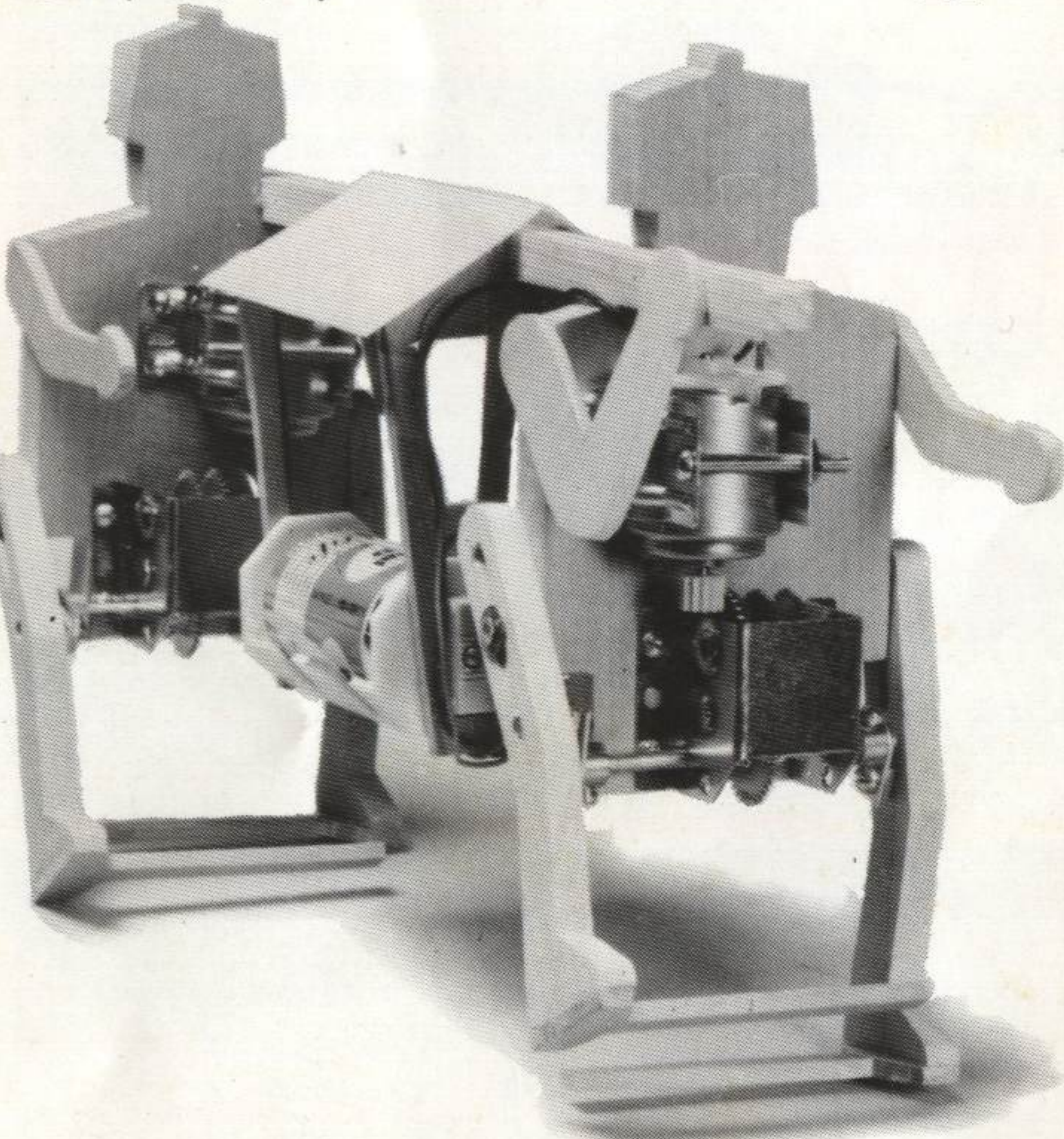


8 かご屋人形

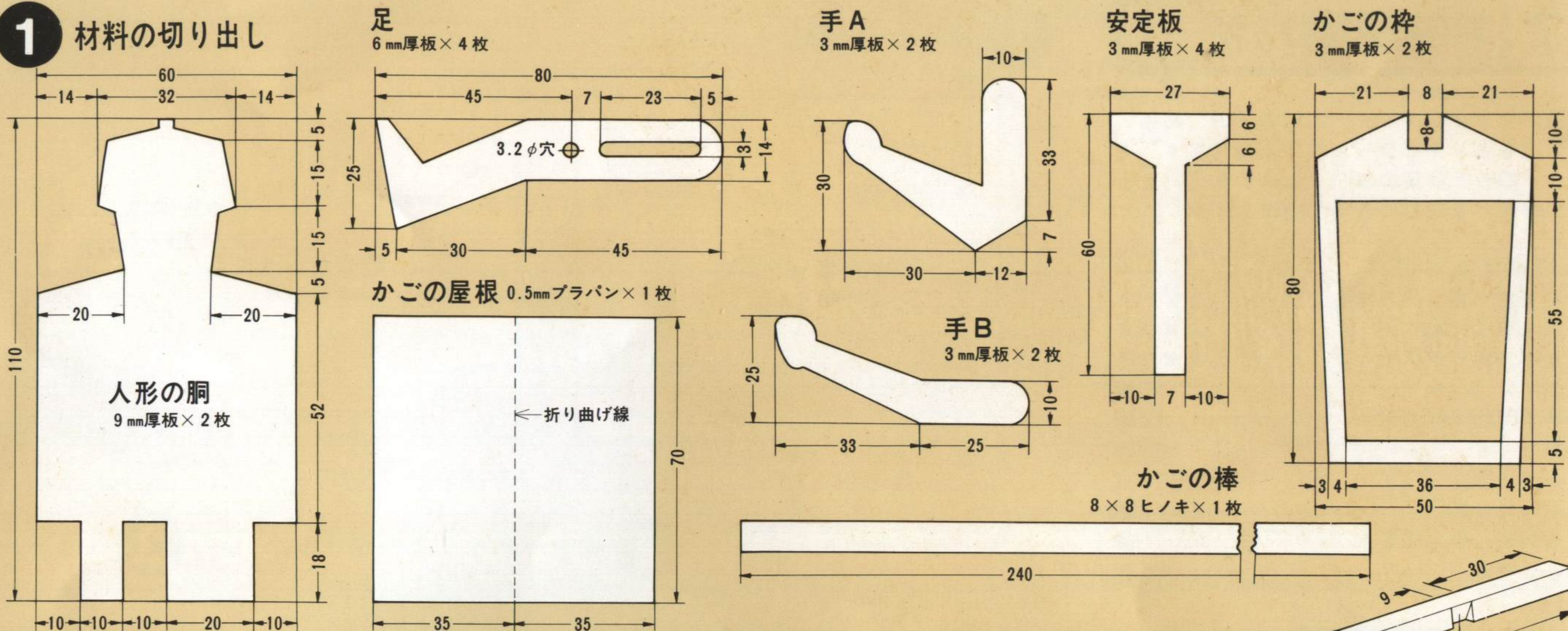
ホイサツ、ホイサツと、かごをかつぐロボットです。前後とも三段変速ギヤーボックスとモーターで動きますが、後ろの人形はギヤーボックスのギヤーを前の人形とは反対向きに組み込み、前の人形は右肩、後ろの人形は左肩で、かごをかついでバランスをとります。

●用意するもの

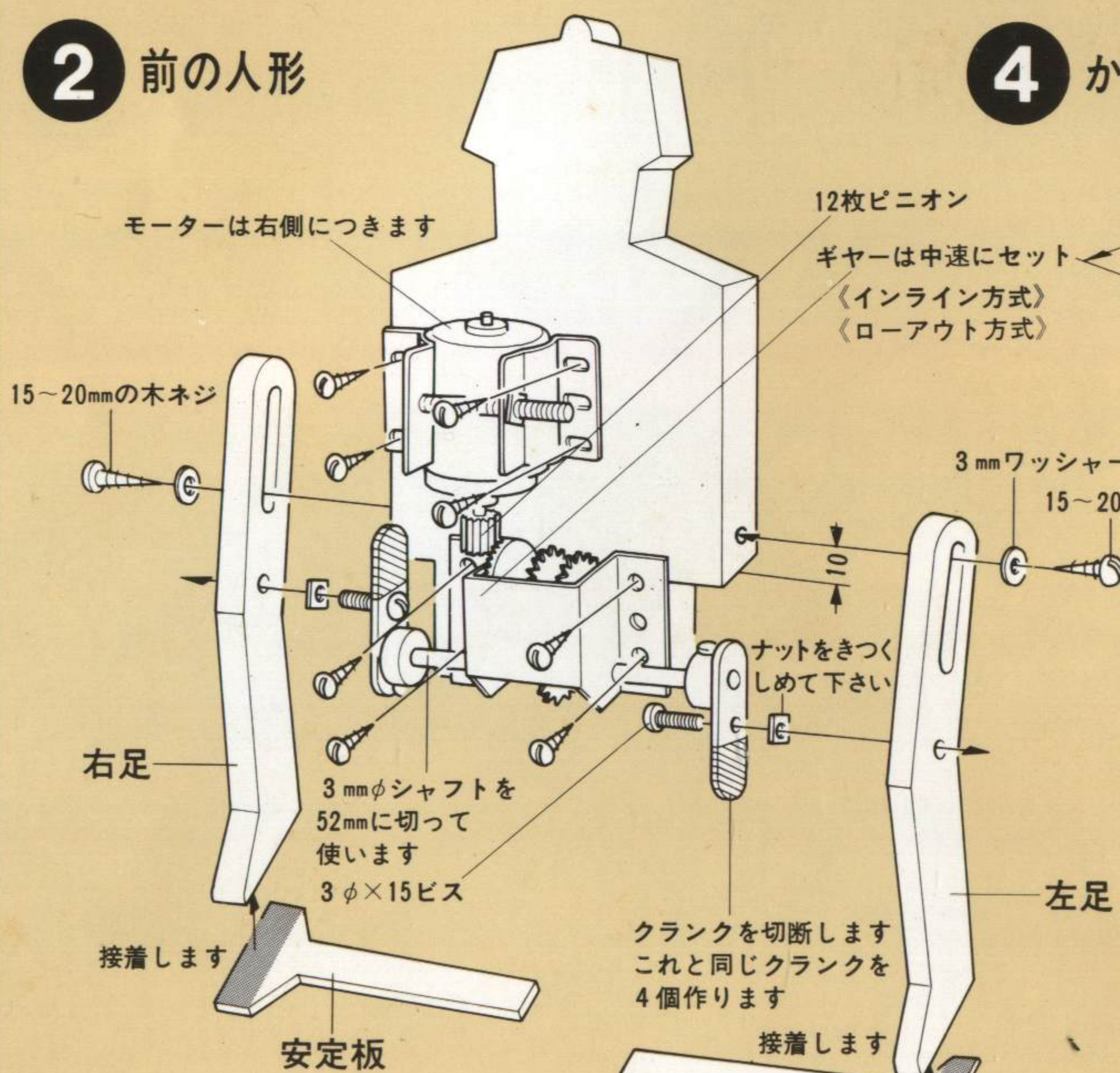
- 三段変速ギヤーボックスセット……2セット
- 単2電池ボックスセット……1セット
- プラバン 0.5mm厚……1枚
- マブチモーター(RE-26又はRE-14かFA-130)2個
- 9mm厚の板……1枚
- 6mm厚の板……1枚
- 3mm厚の板……1枚
- ヒノキ角棒 8×8mm……1本
- 長さ15~20mmの木ネジ……4本
- 単2乾電池……2本
- 配線コード……20cm
- 木工用接着剤……1個
- 合成ゴム系接着剤……1個
- 3mmφワッシャー……4個



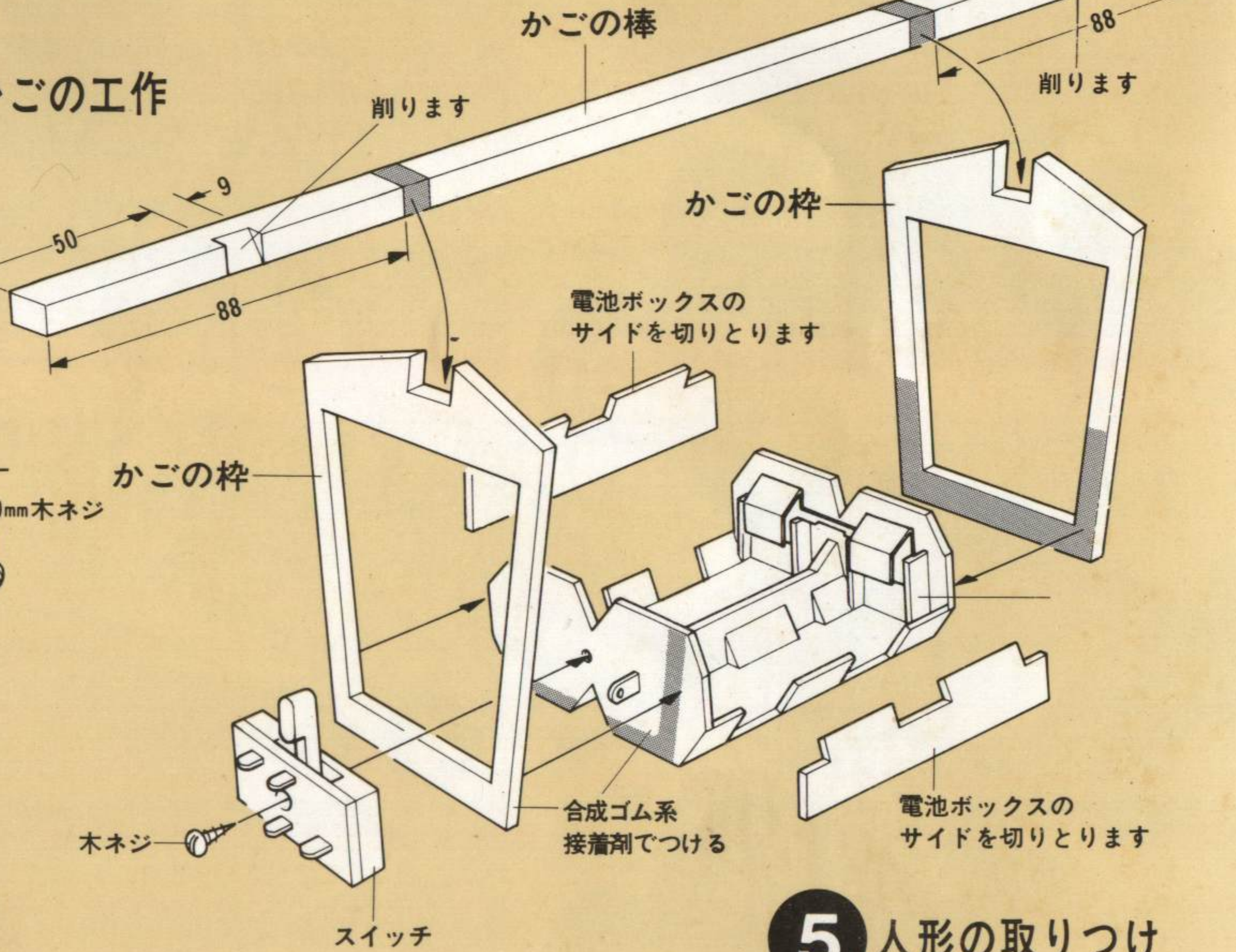
1 材料の切り出し



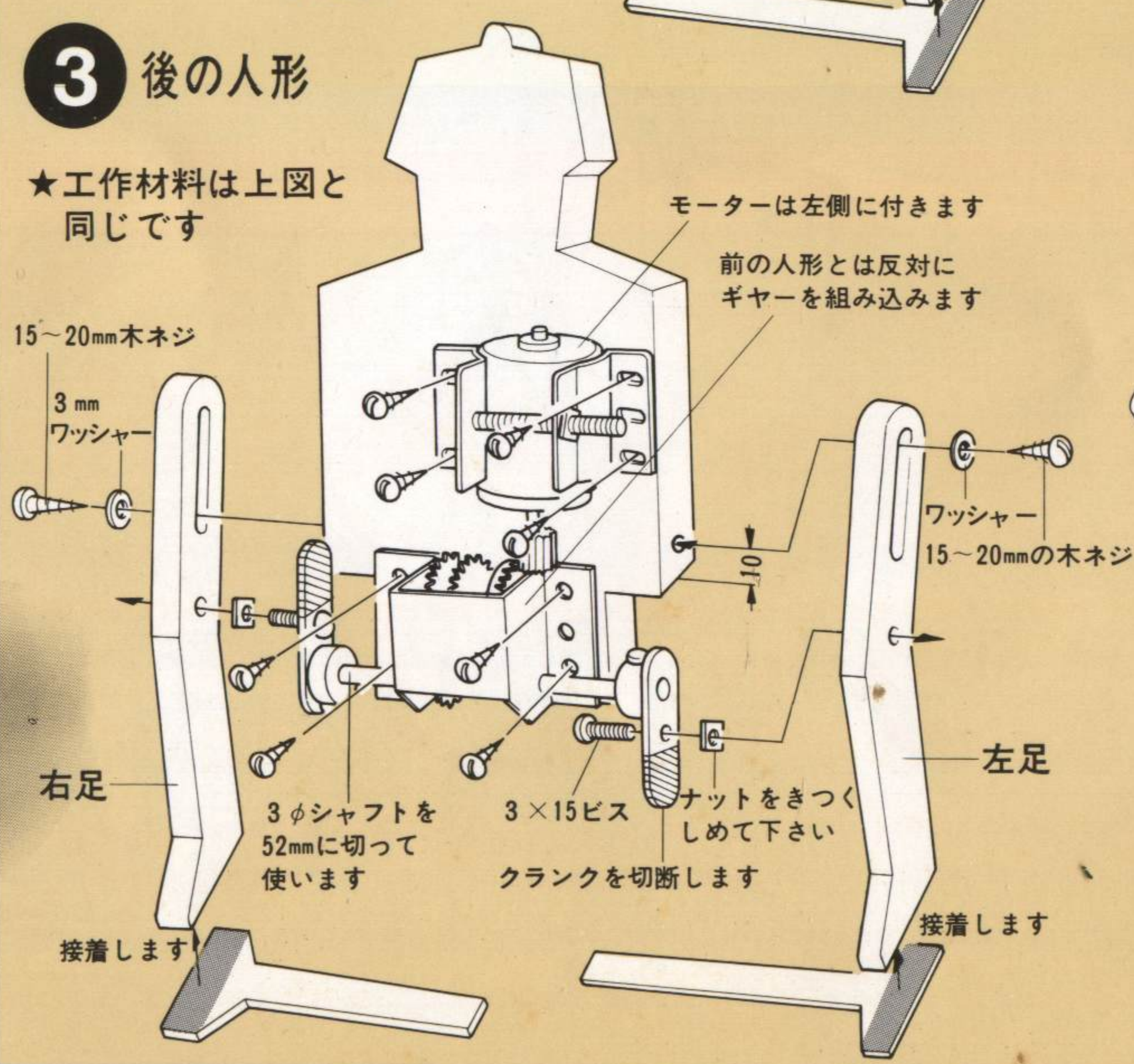
2 前の人形



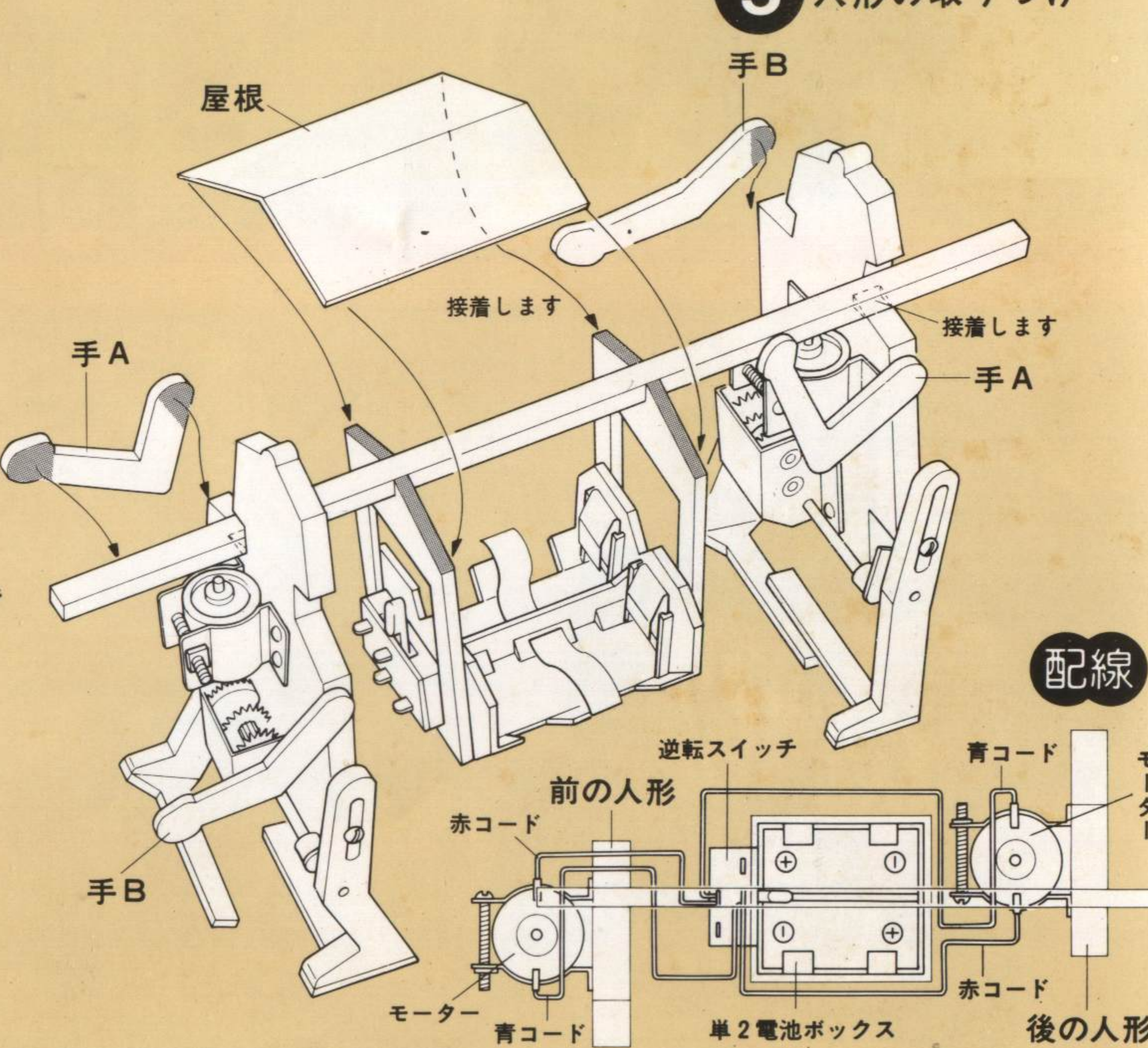
4 かごの工作



3 後の人形



5 人形の取り付け

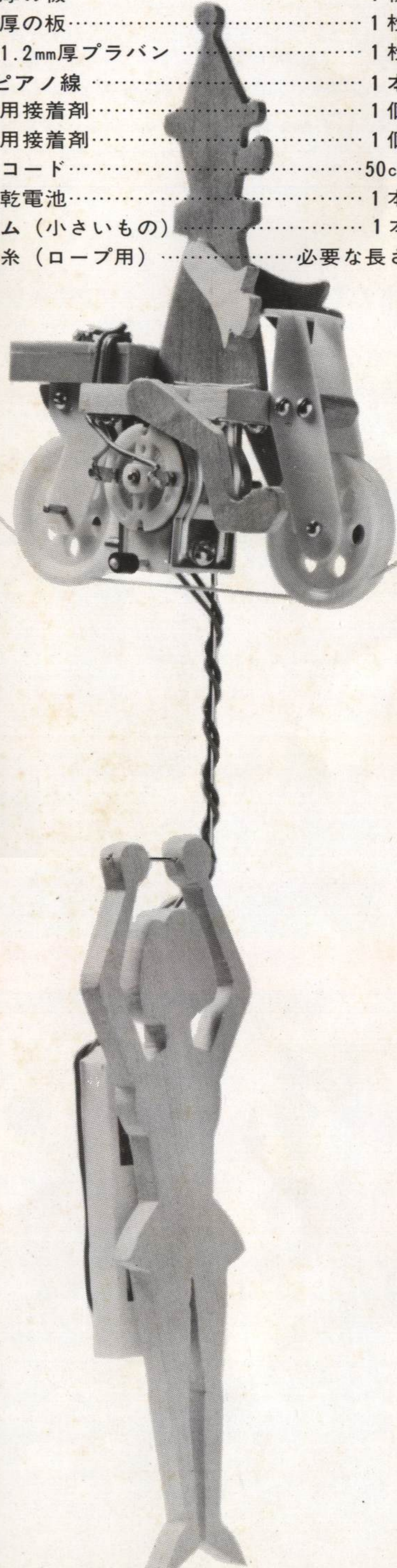


9 空中オートバイ

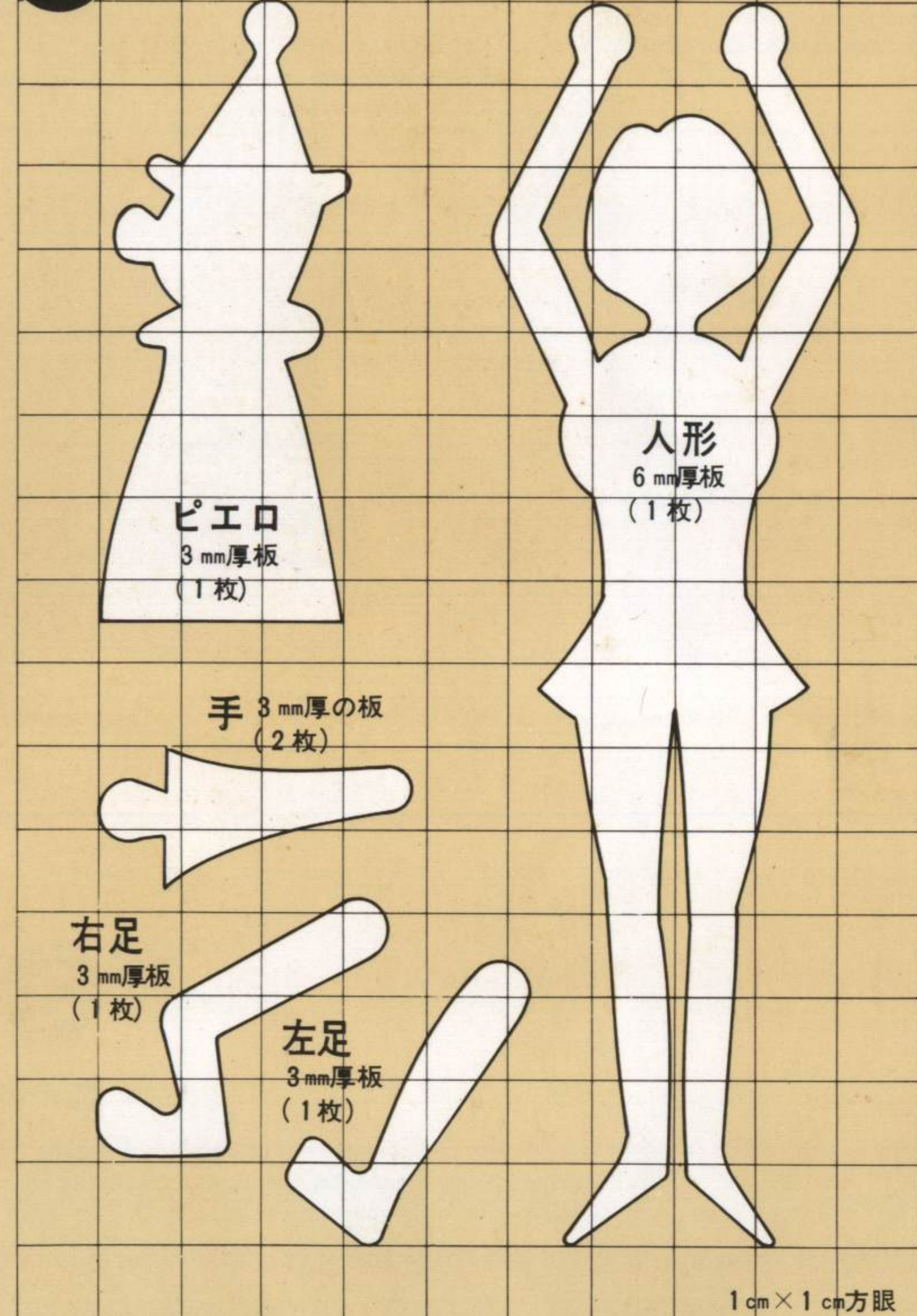
サーカスの空中オートバイを模型にしてみませんか。オートバイの車輪はプーリーを使い、電池を背おったブランコの人形がバランスをとってつなわたりをします。

●用意するもの

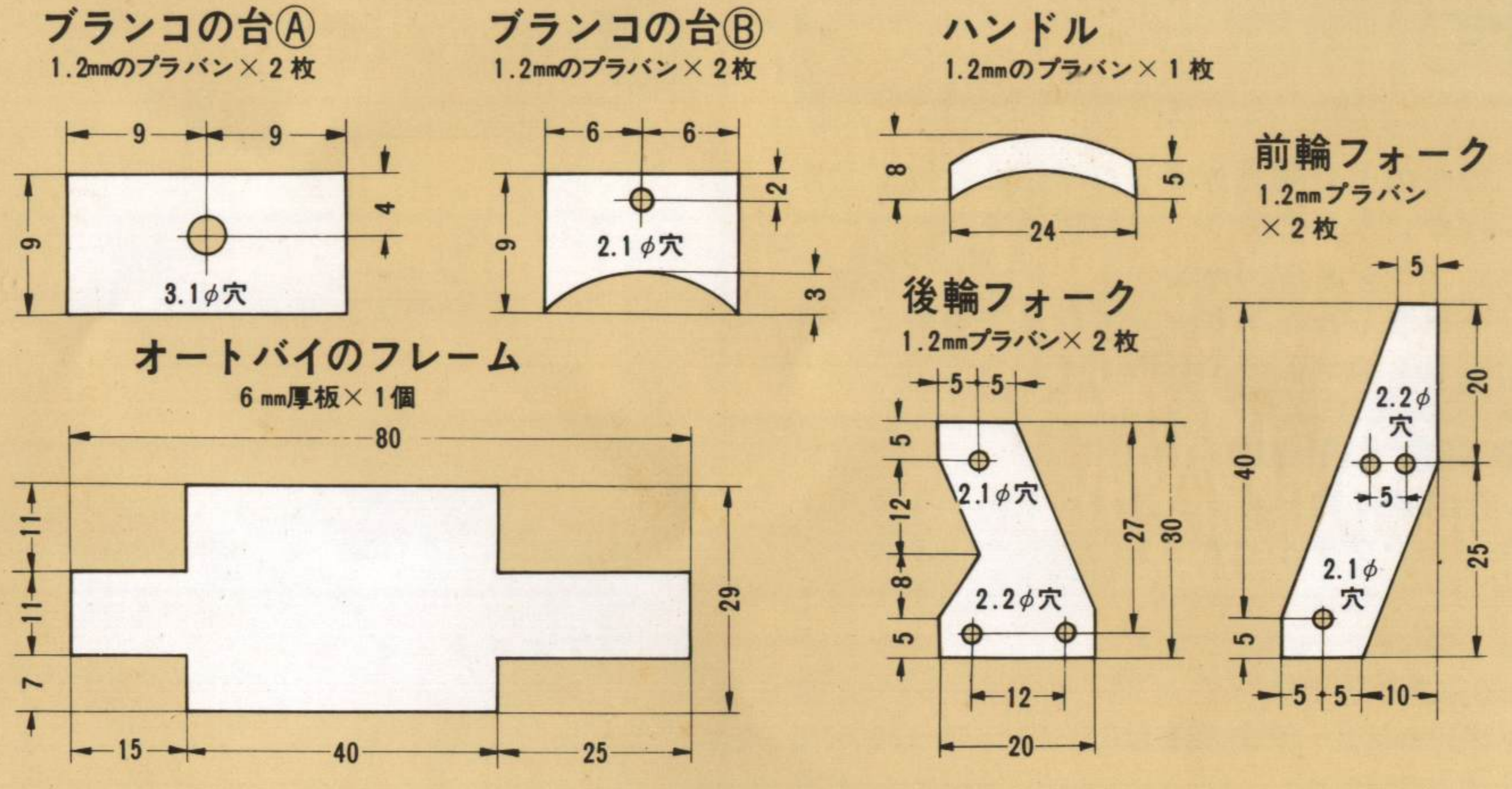
- プーリーセット..... 1セット
- 単3電池ボックスセット..... 1セット
- マブチモーター(RE-14又はFA-130) ... 1個
- 6mm厚の板..... 1枚
- 3mm厚の板..... 1枚
- 厚さ1.2mm厚プラバン..... 1枚
- 2φピアノ線..... 1本
- プラ用接着剤..... 1個
- 木工用接着剤..... 1個
- 配線コード..... 50cm
- 単3乾電池..... 1本
- 輪ゴム(小さいもの)..... 1本
- タコ糸(ロープ用)..... 必要な長さ



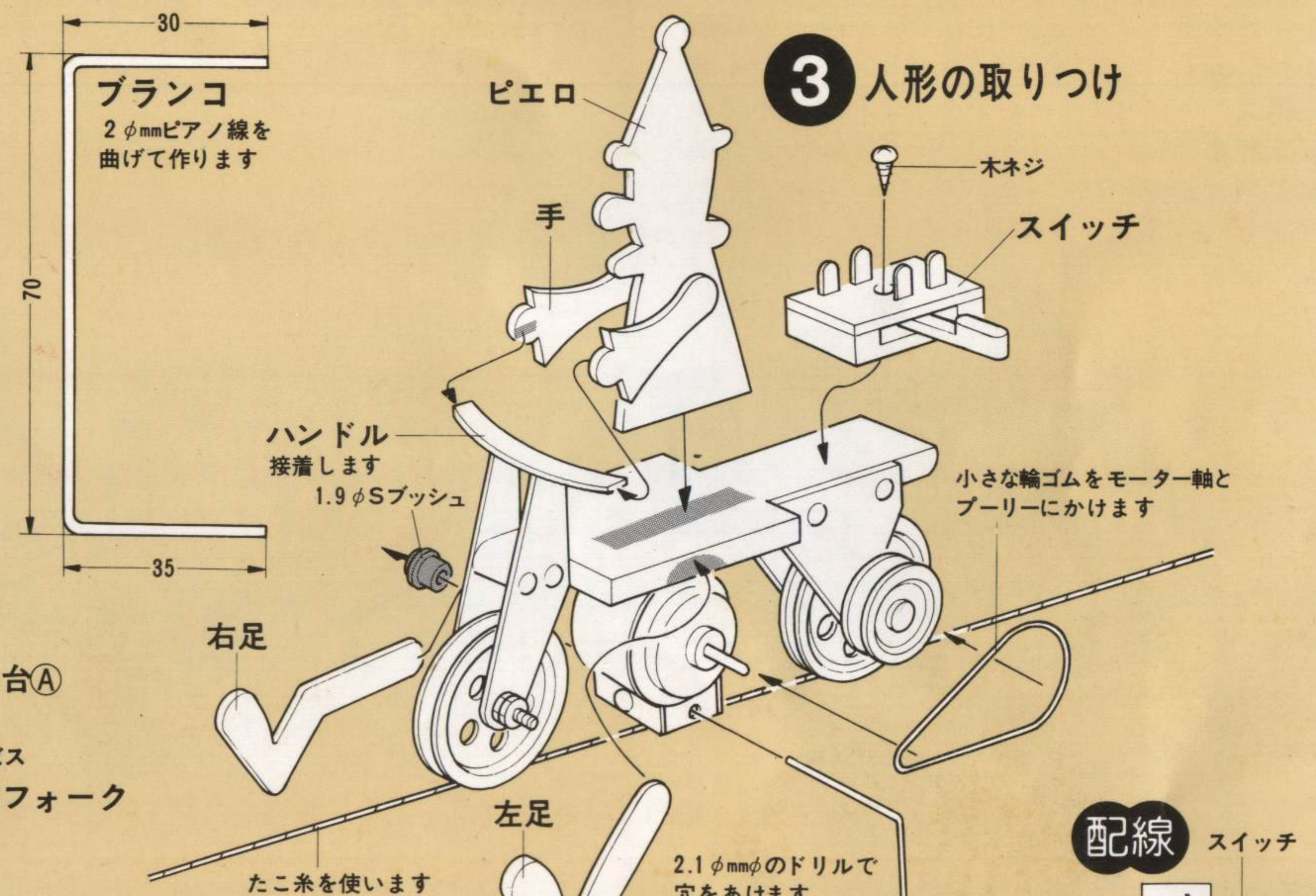
1 材料の切り出し



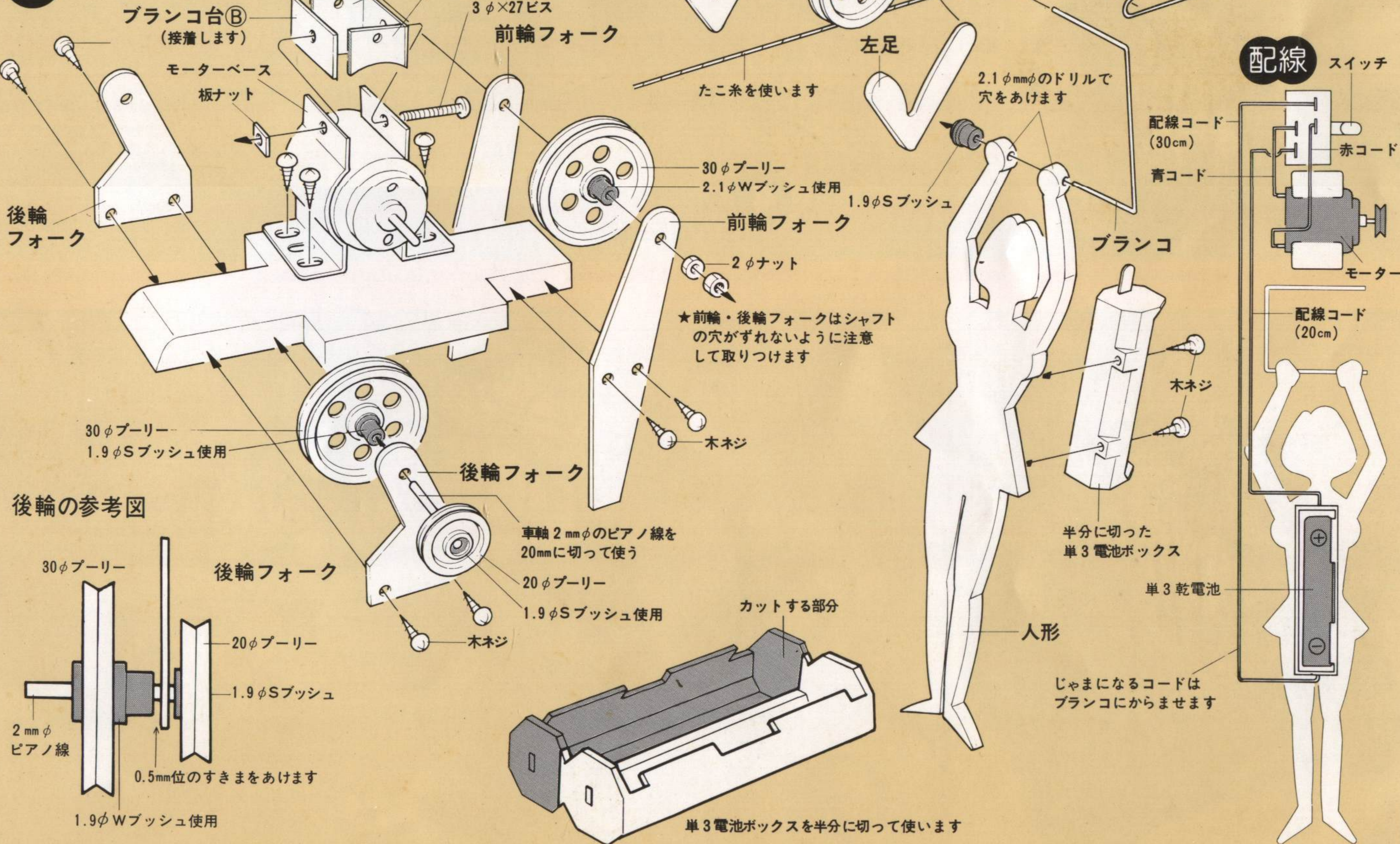
★方眼紙で型紙を作り、板にうつして切り取ります。



3 人形の取り付け



2 オートバイの工作



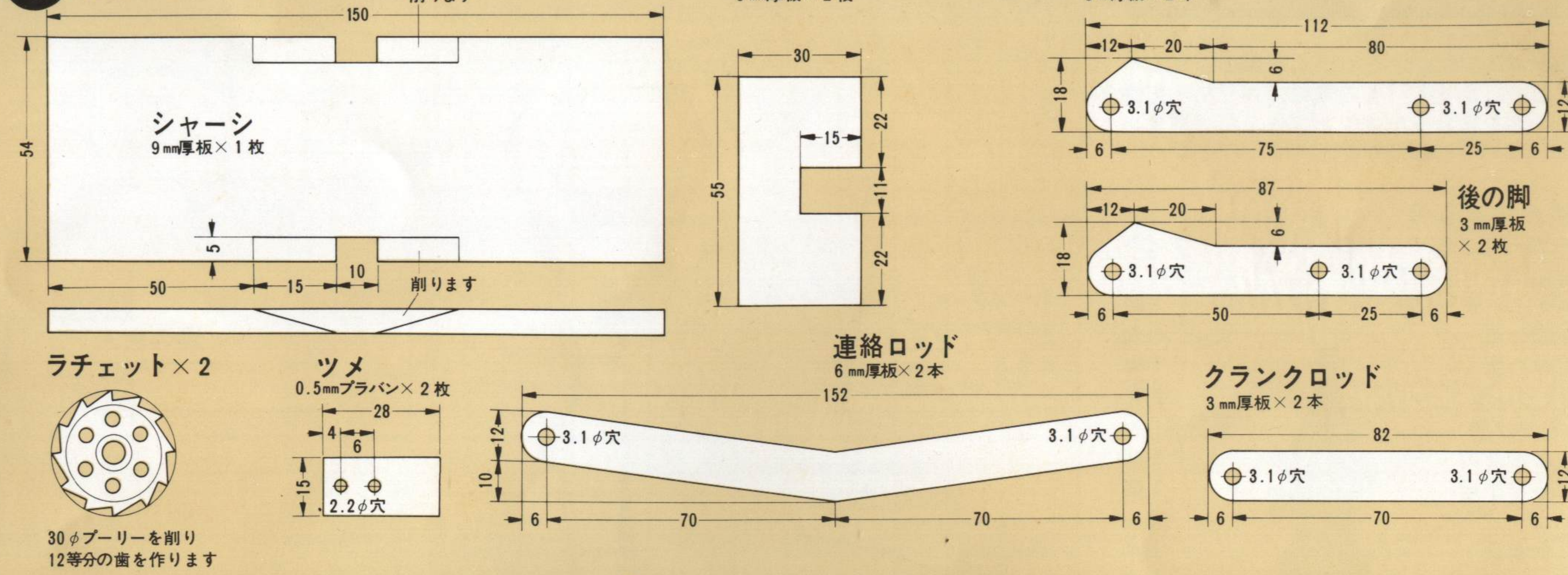
10 伸縮カー

前後の長い脚を伸ばしたり縮めたりして走るゆかいな工作です。三段変速ギヤボックスとクランクで脚を動かし、タイヤはプーリーを改造した歯車とツメで前進する時だけ回転させるのがこの工作のポイントです。

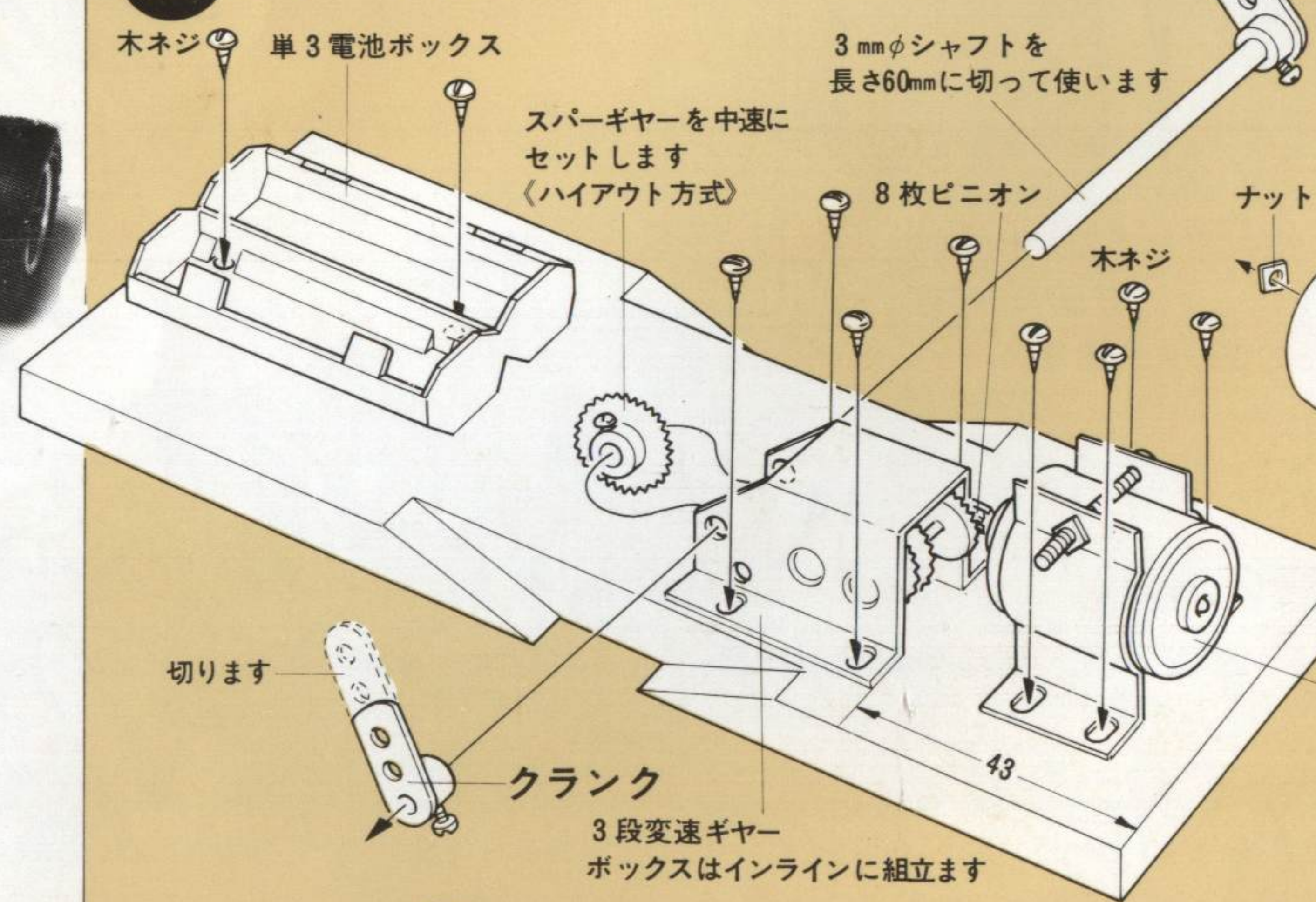
●用意するもの

- 三段変速ギヤボックスセット……1セット
- レーシングタイヤセット……1セット
- プーリーセット……1セット
- 単3電池ボックスセット……1セット
- 0.5mm厚プラバン……1枚
- マブチモーター(RE-26又はRE-14かFA-130)1個
- 3φ×20ビス……4本
- 3φナット……12個
- 長さ10mmぐらいの木ネジ……4本
- 配線コード……30cm
- 単3乾電池……2本
- 木工用接着剤……1個

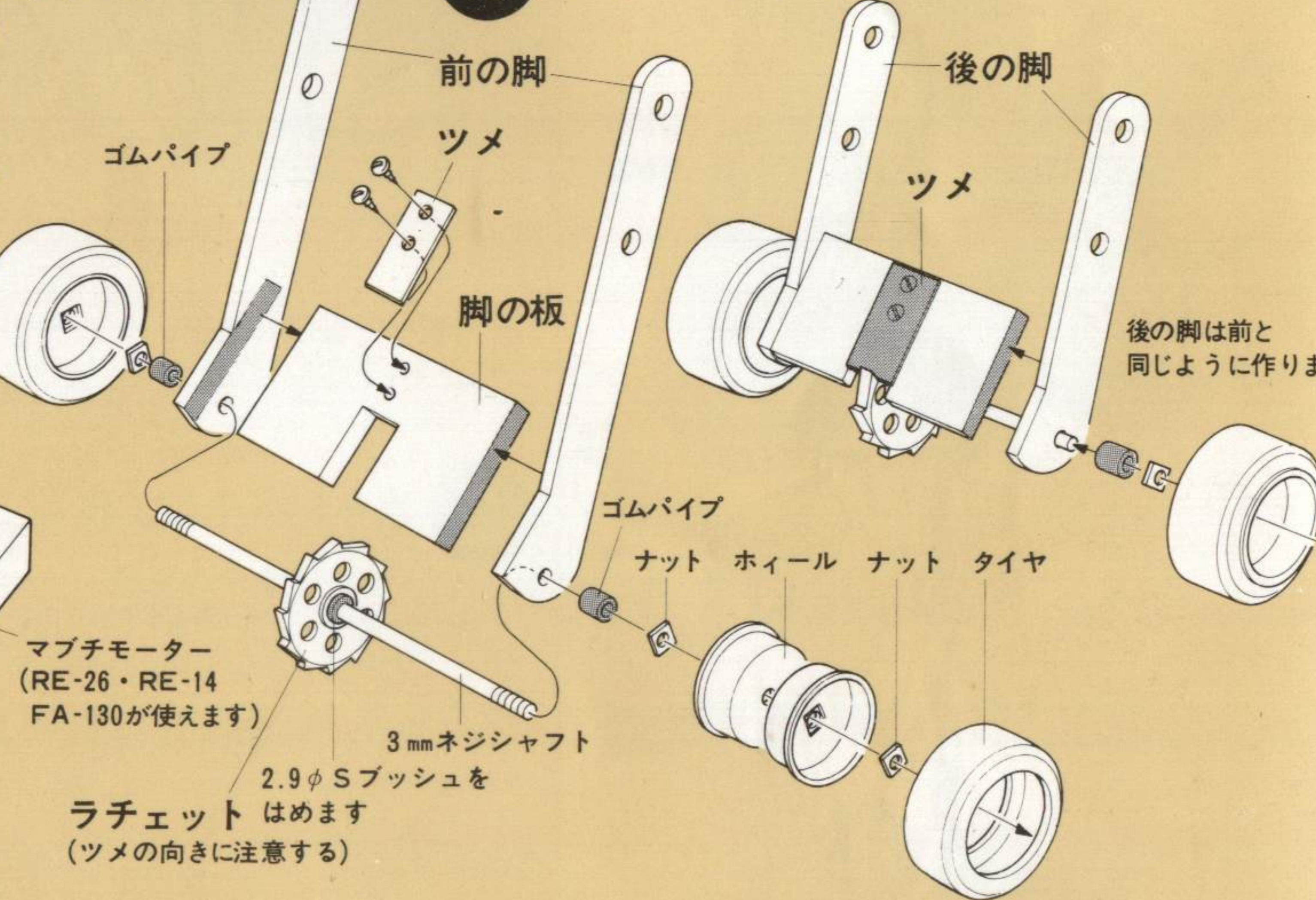
1 材料の切り出し



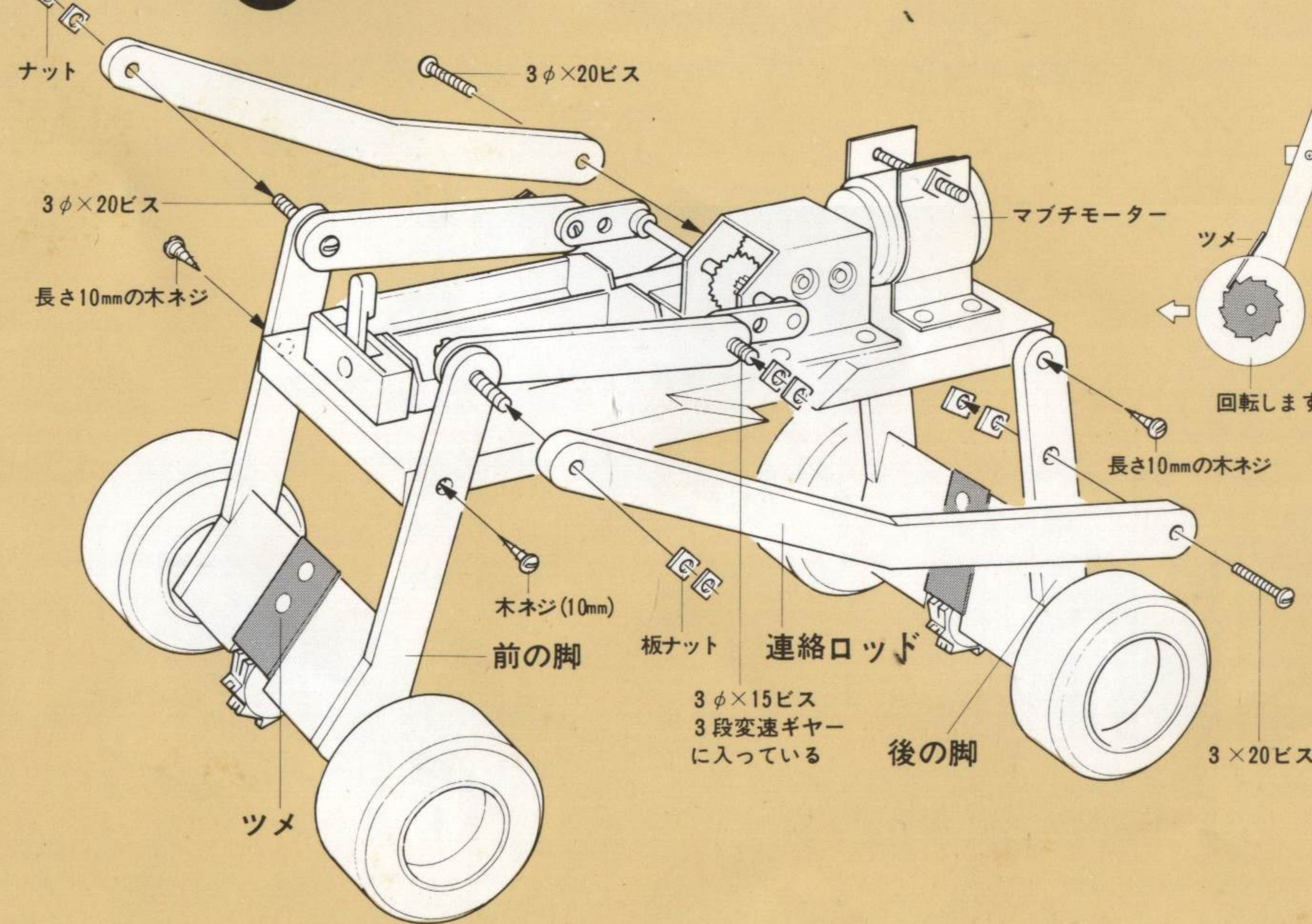
2 ギヤボックスの取り付け



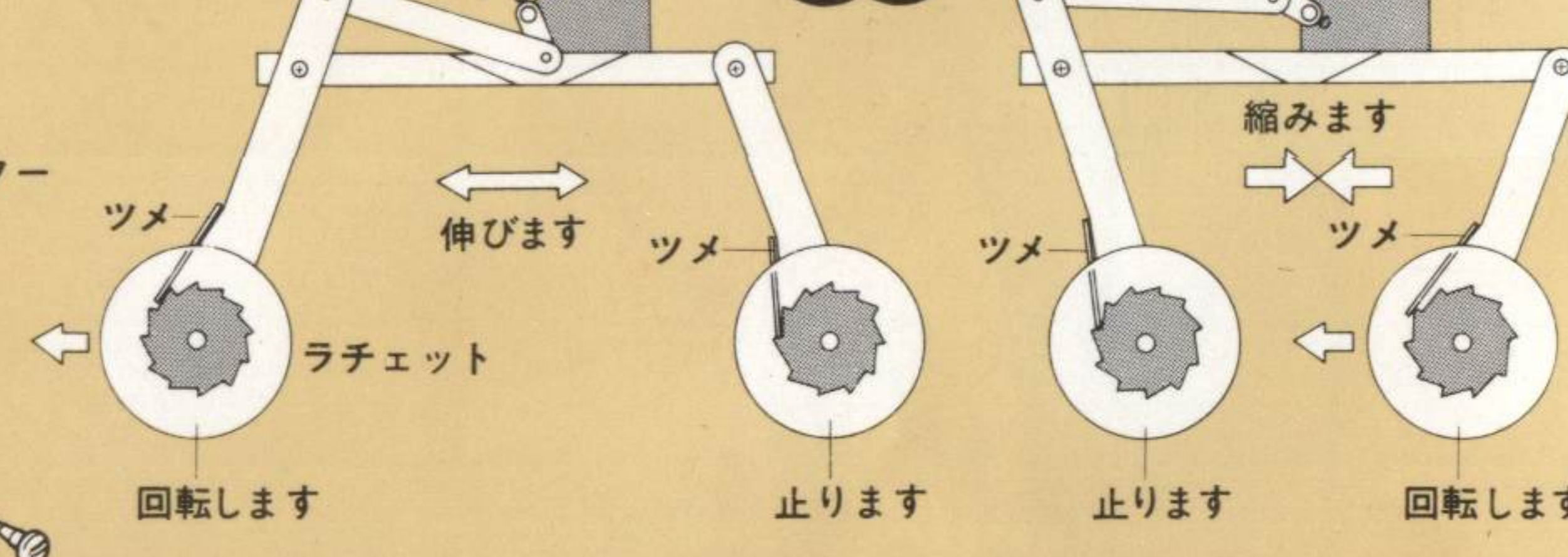
3 タイヤの取り付け



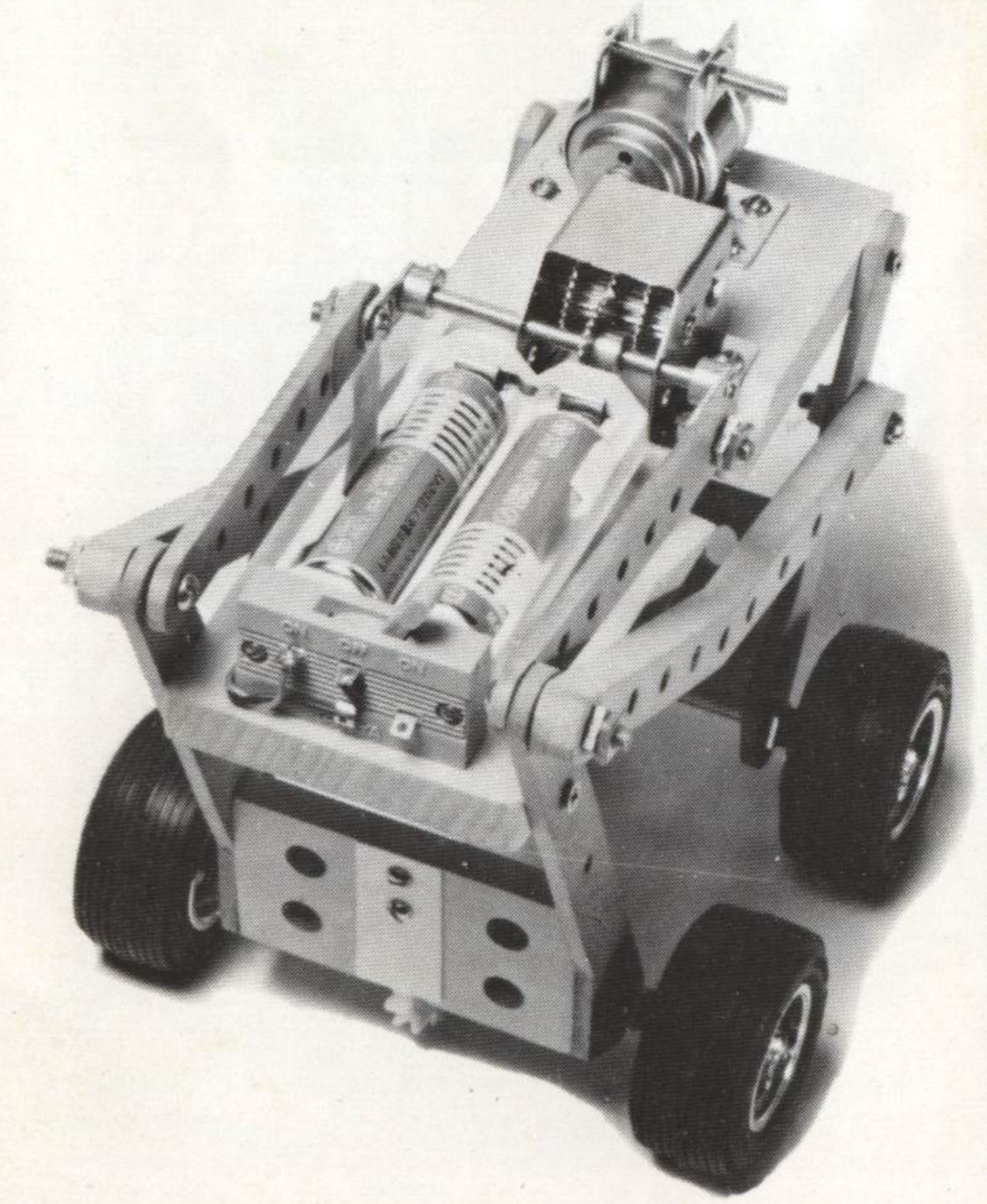
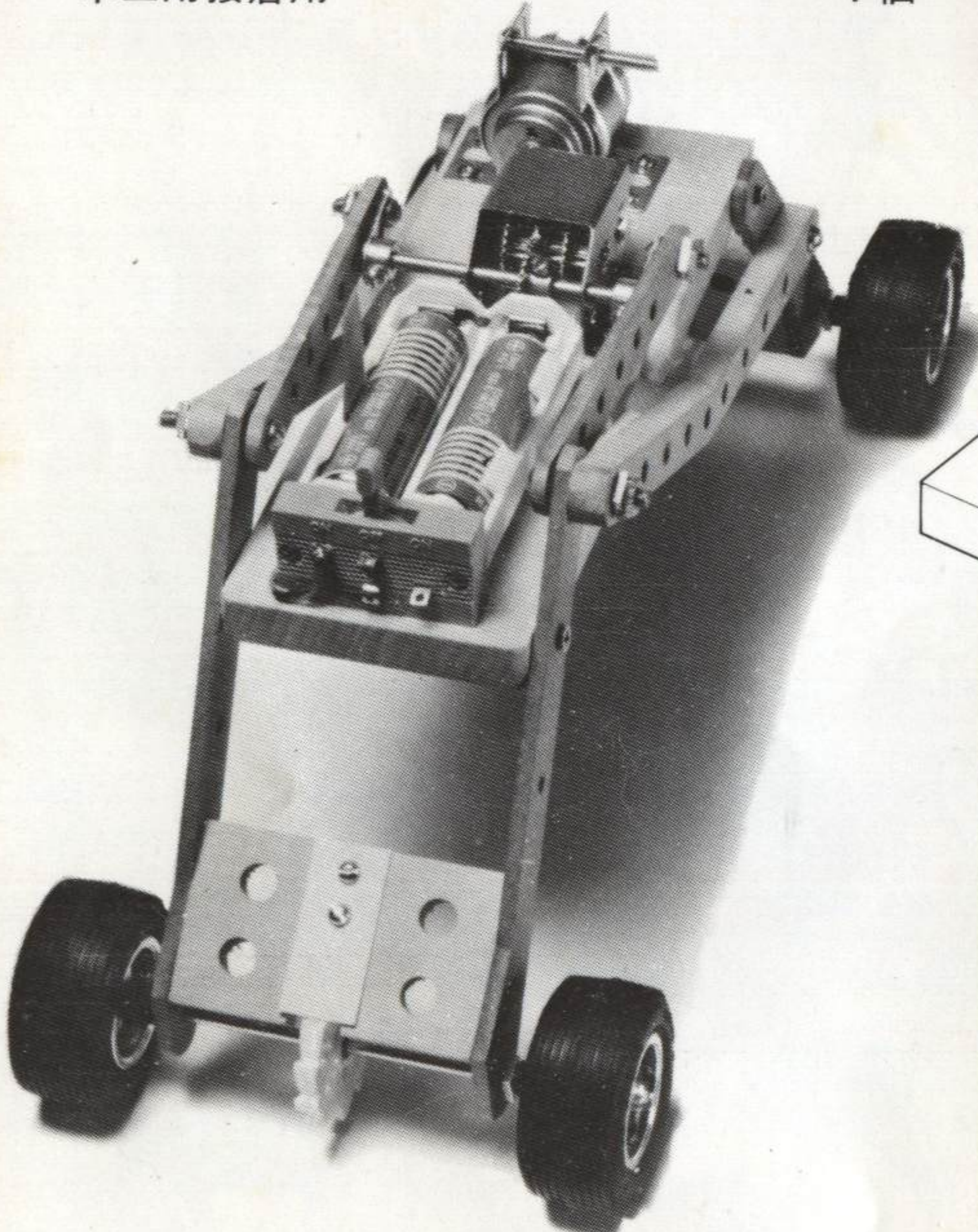
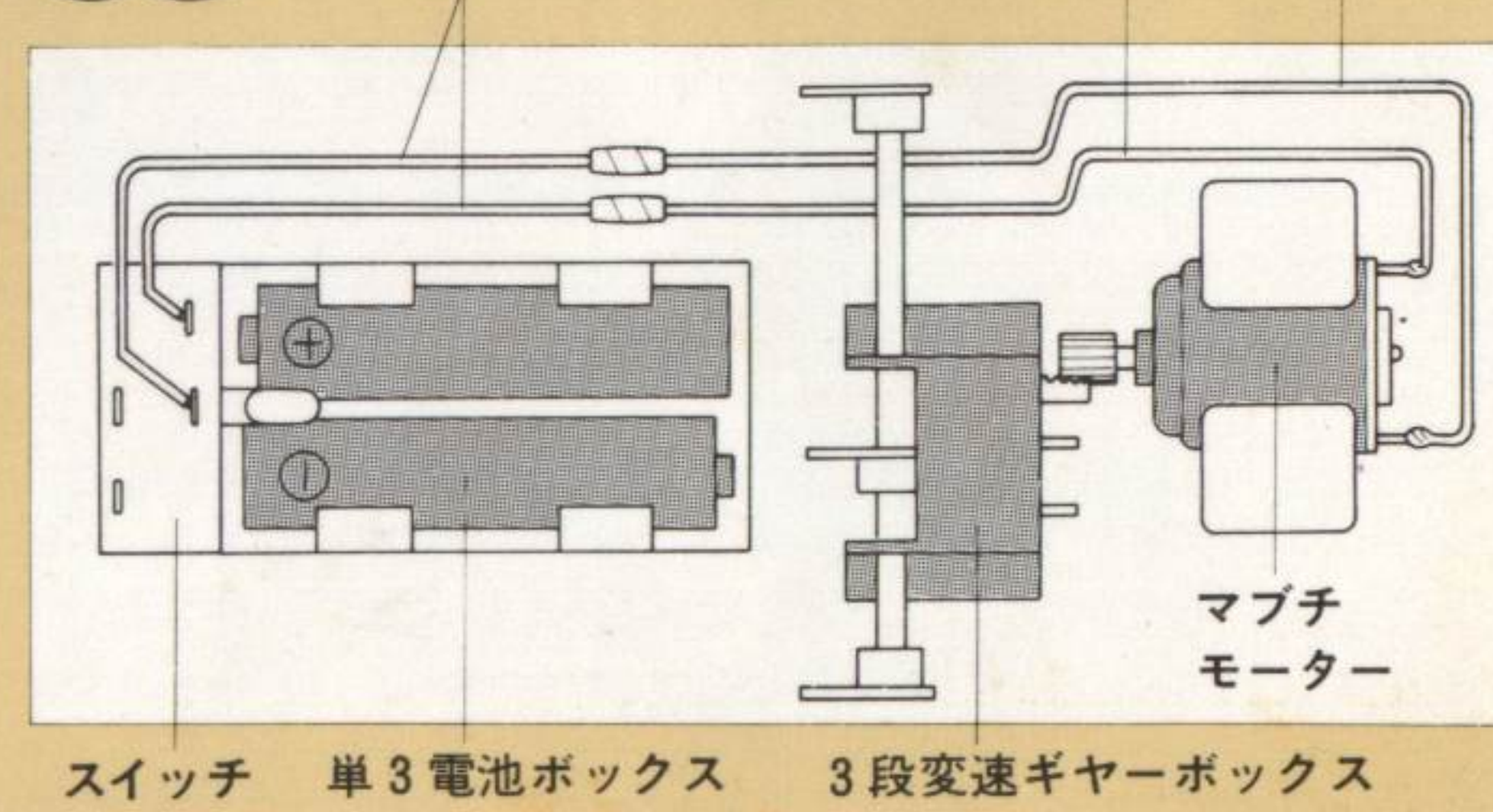
4 脚の取り付け



原理



配線

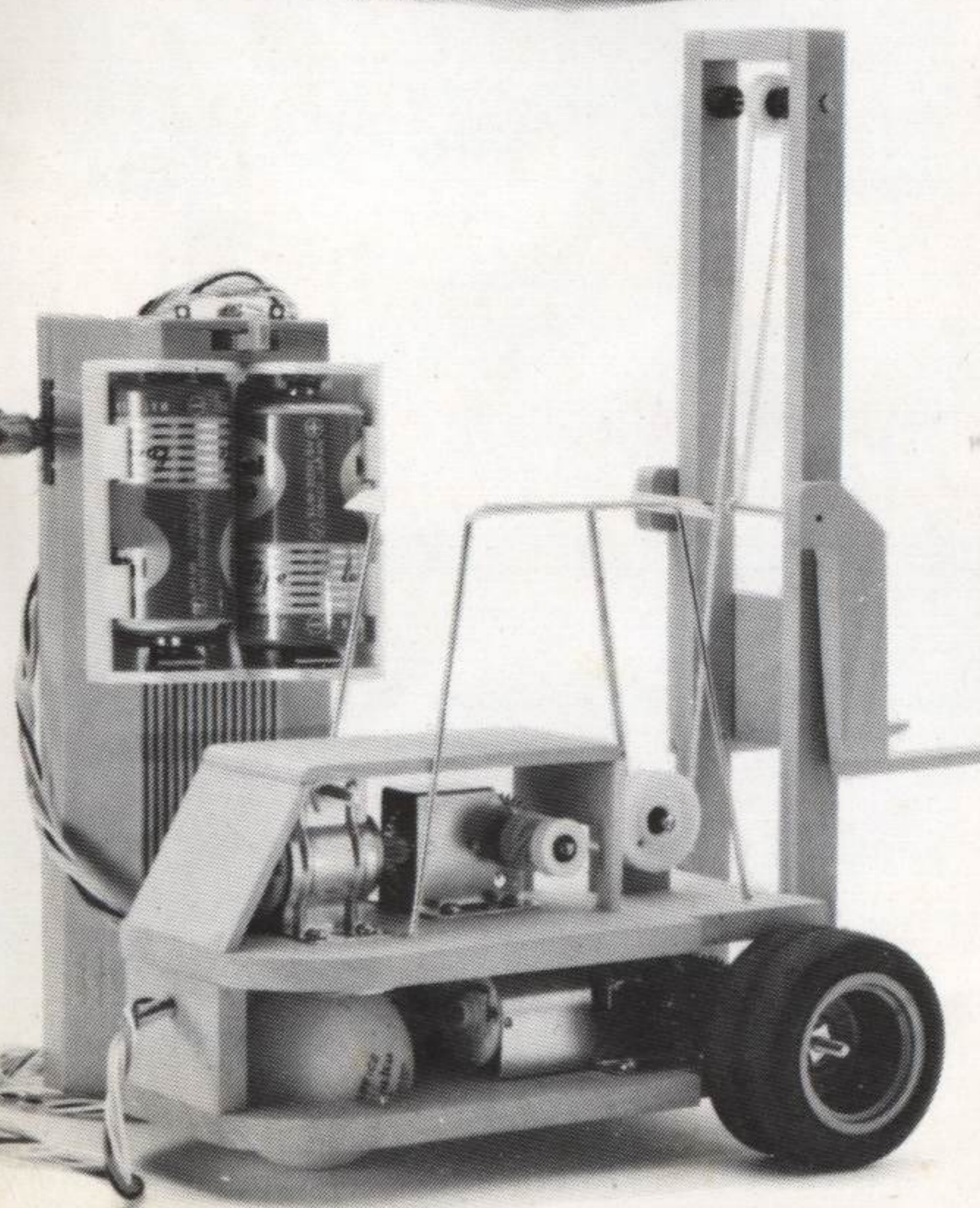
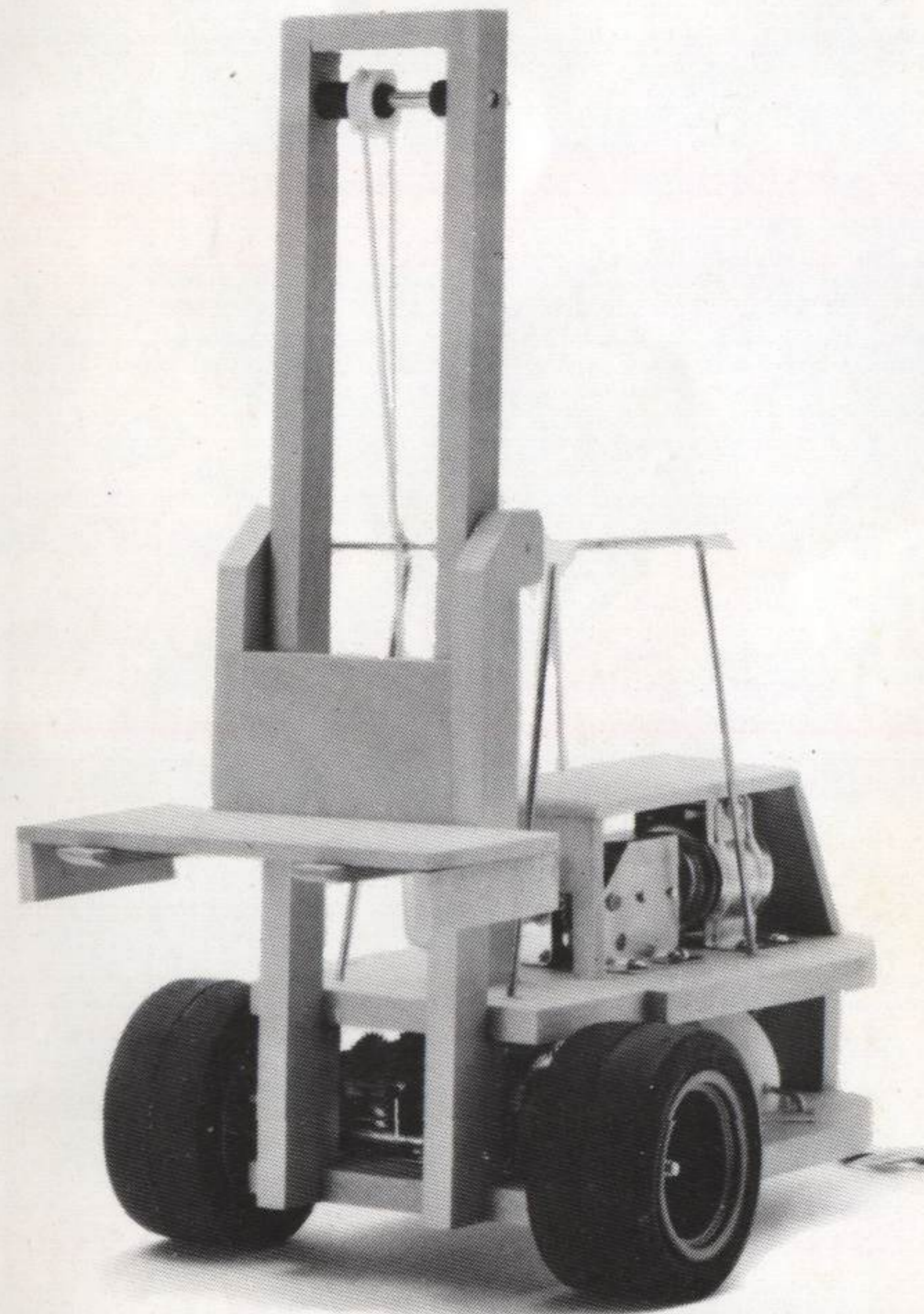


11 リモコン式フォークリフト

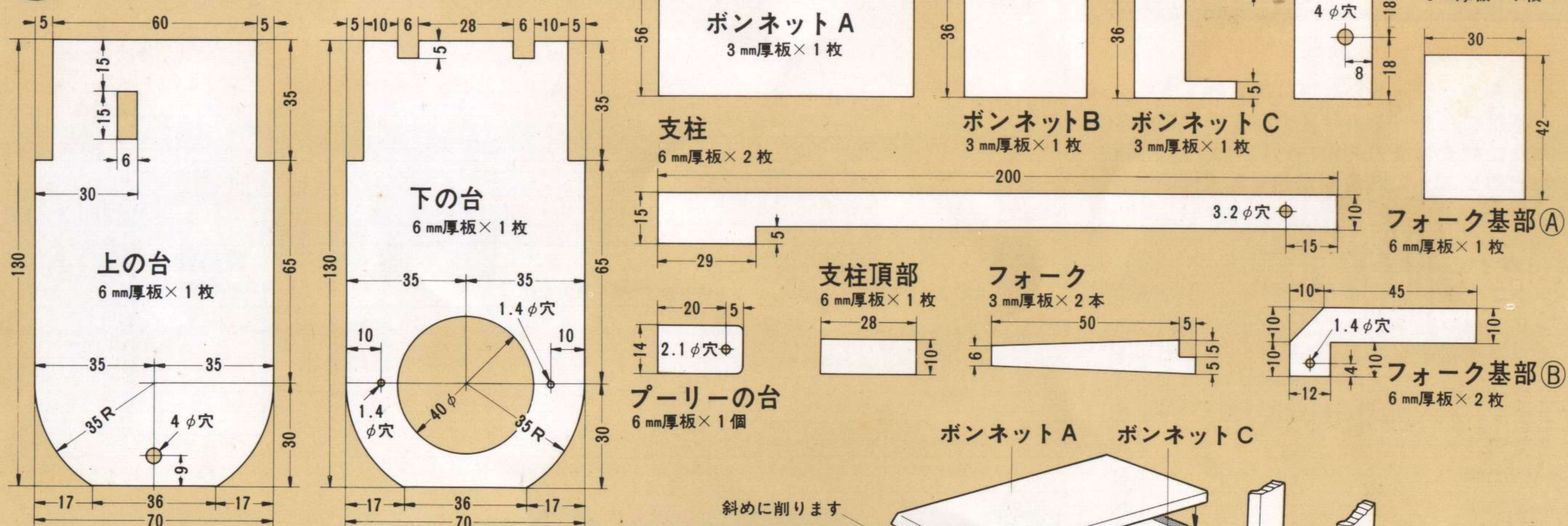
前後左右の走行と荷物の上下がリモコン操作できるフォークリフトの工作です。リモコンギヤボックスで前輪を左右別々に回わして向きを変え、後輪はタイヤではなくピンポン玉なのでどの方向にも自由に走れます。

●用意するもの

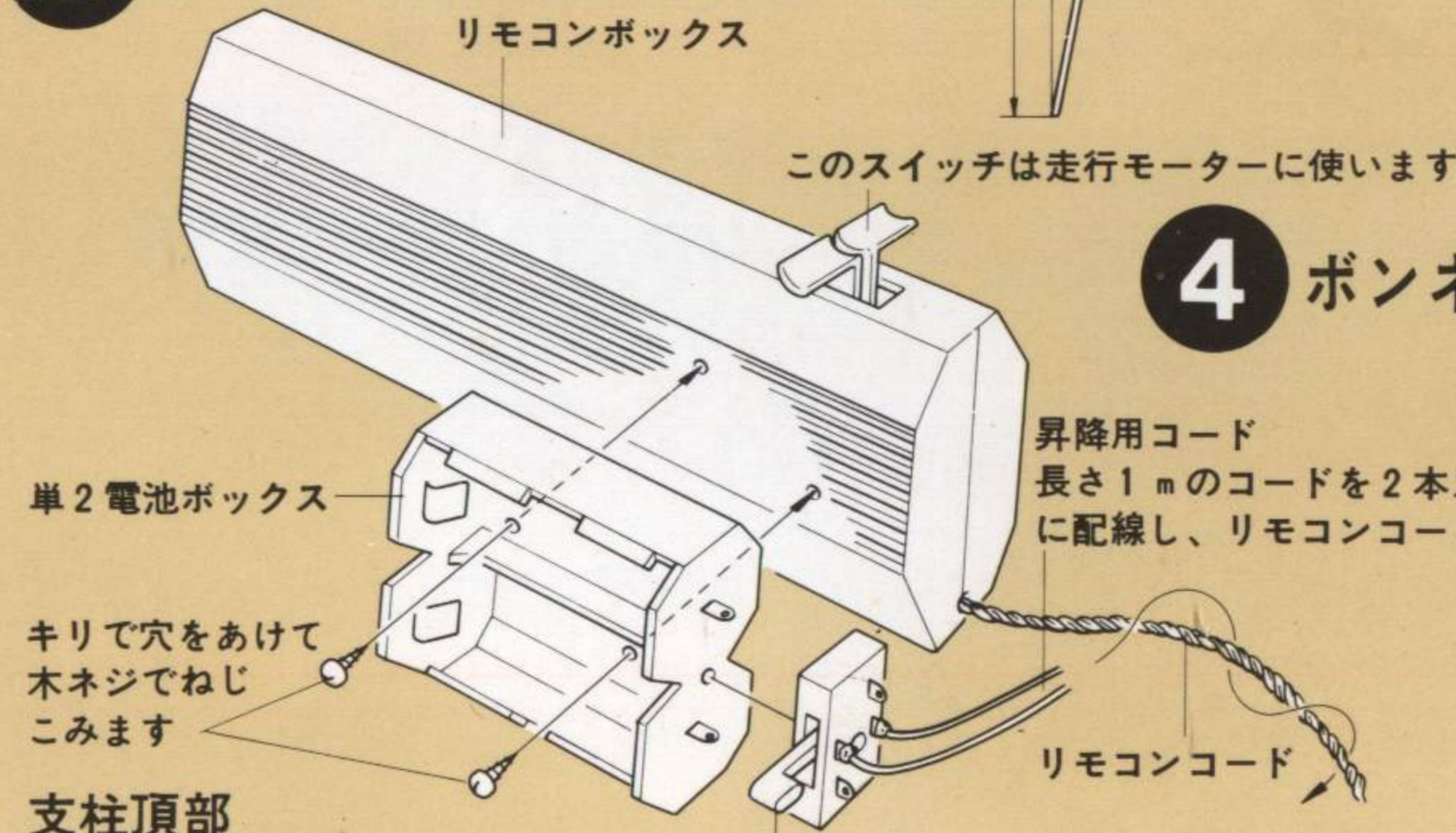
- リモコンギヤボックスセット.....1セット
- 強力ギヤボックスセット.....1セット
- プリーセット.....1セット
- リモコンボックスセット.....1セット
- 単2電池ボックスセット.....1セット
- 0.5mm厚プラバン.....1枚
- スリックタイヤ前輪.....1セット
- マブチRE14モーター.....3個
- ピンポン玉.....1個
- 6mm厚の板.....1枚
- 3mm厚の板.....1枚
- 1.4mmφピアノ線.....2本
- 配線コード.....2m
- 木工用接着剤.....1個
- 合成ゴム系接着剤(屋根の接着用).....1個
- 単2乾電池.....6本



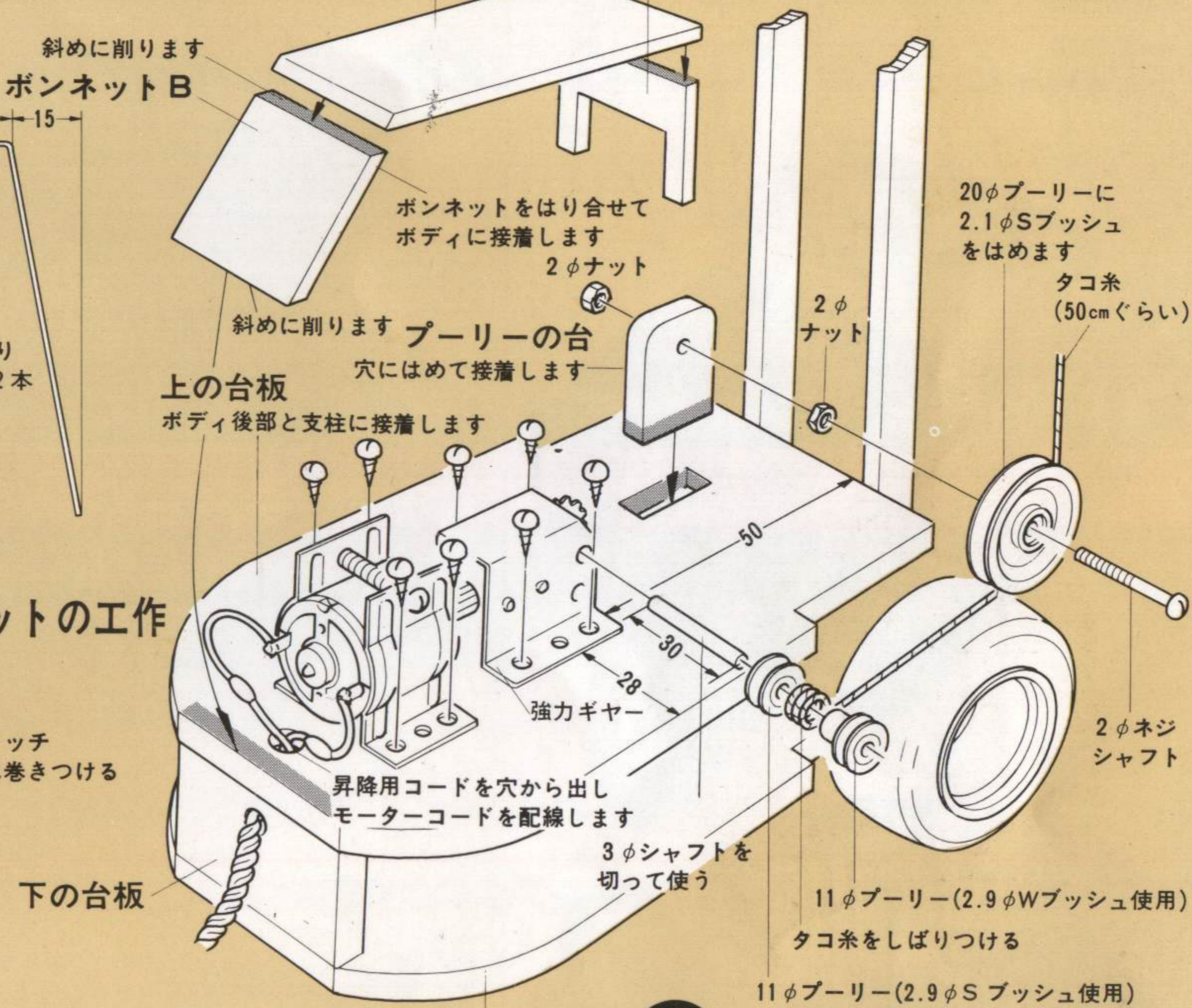
1 材料の切り出し



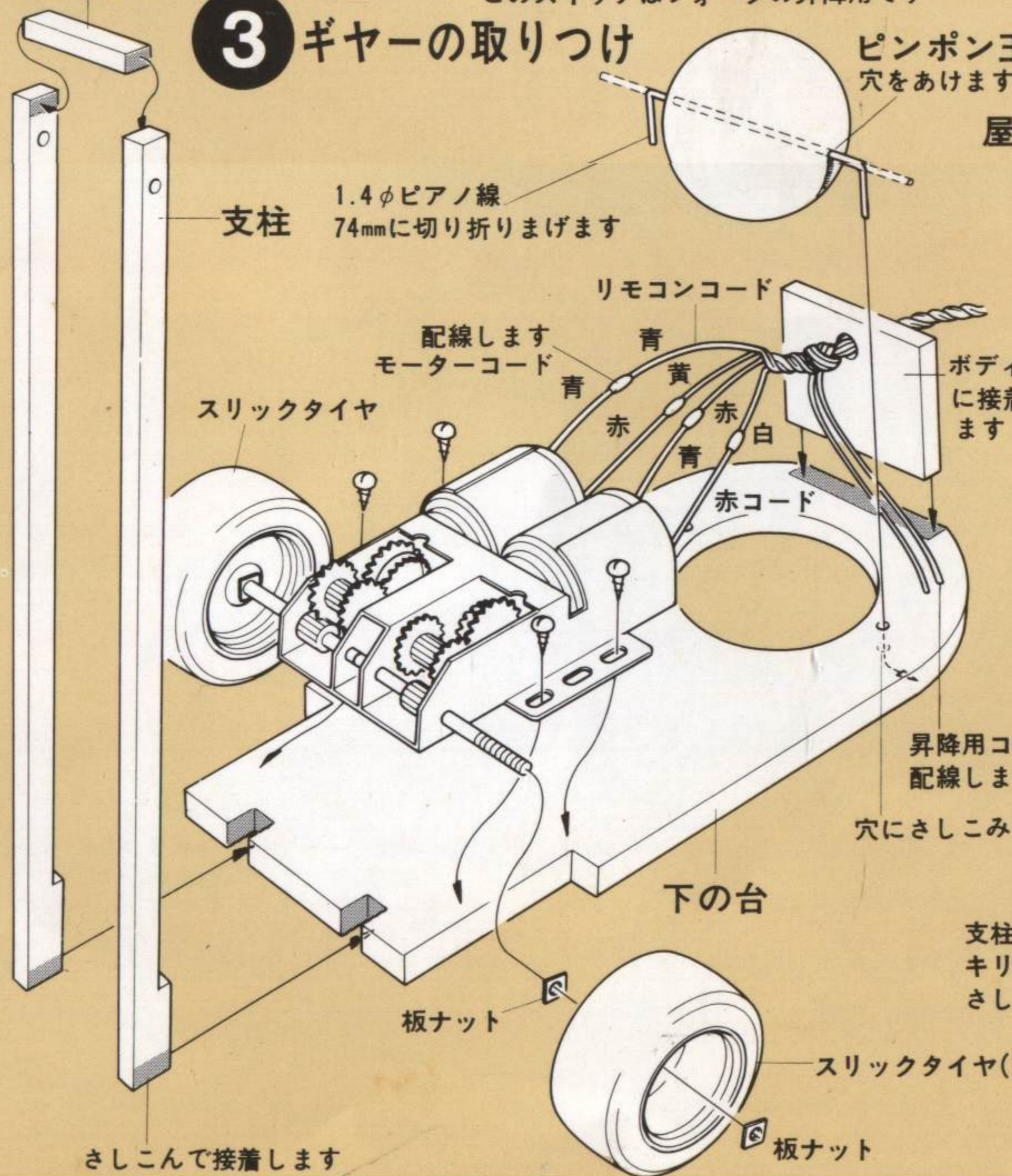
2 リモコンボックスの改造



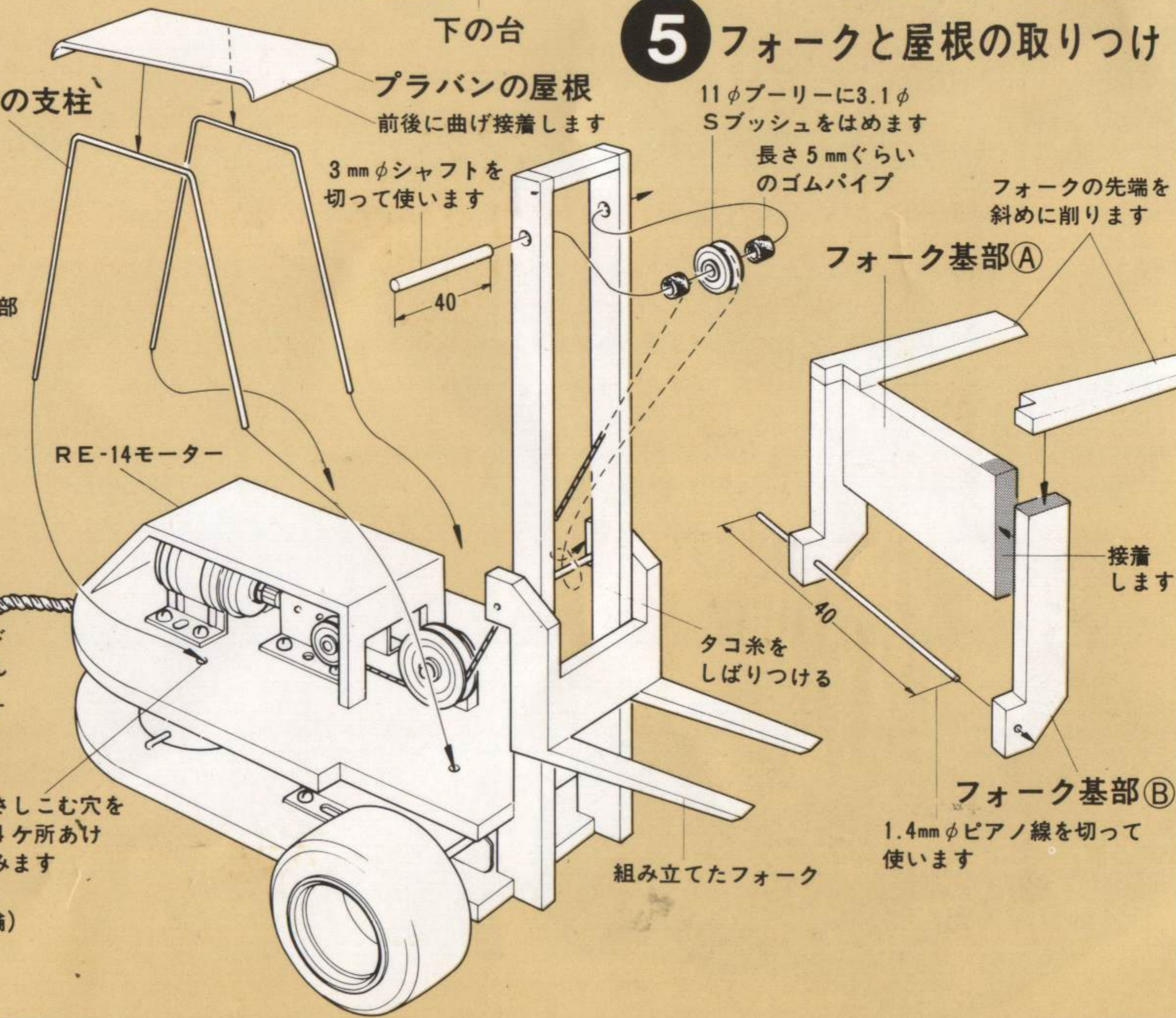
4 ポンネットの工作



3 ギヤの取り付け



5 フォークと屋根の取り付け



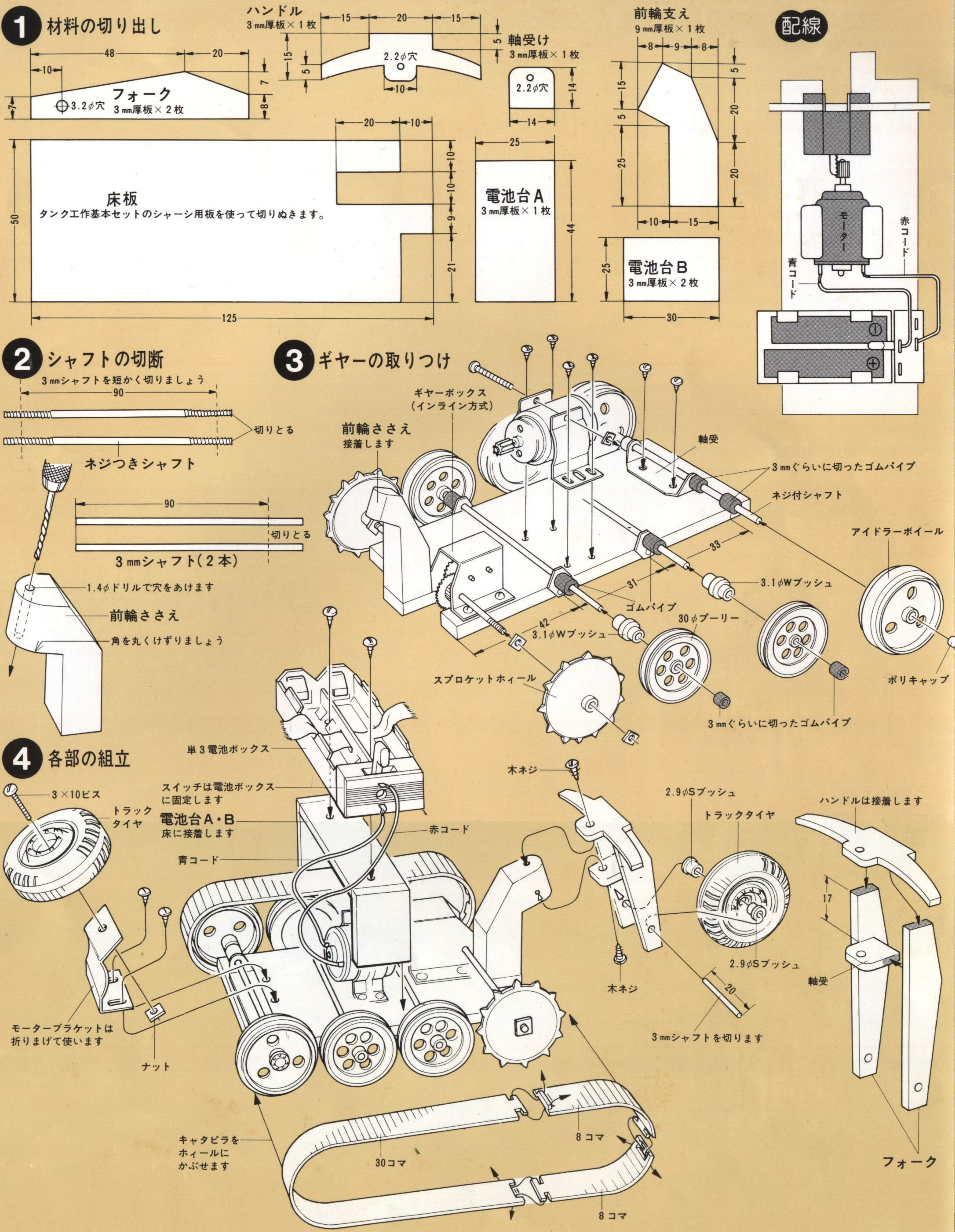
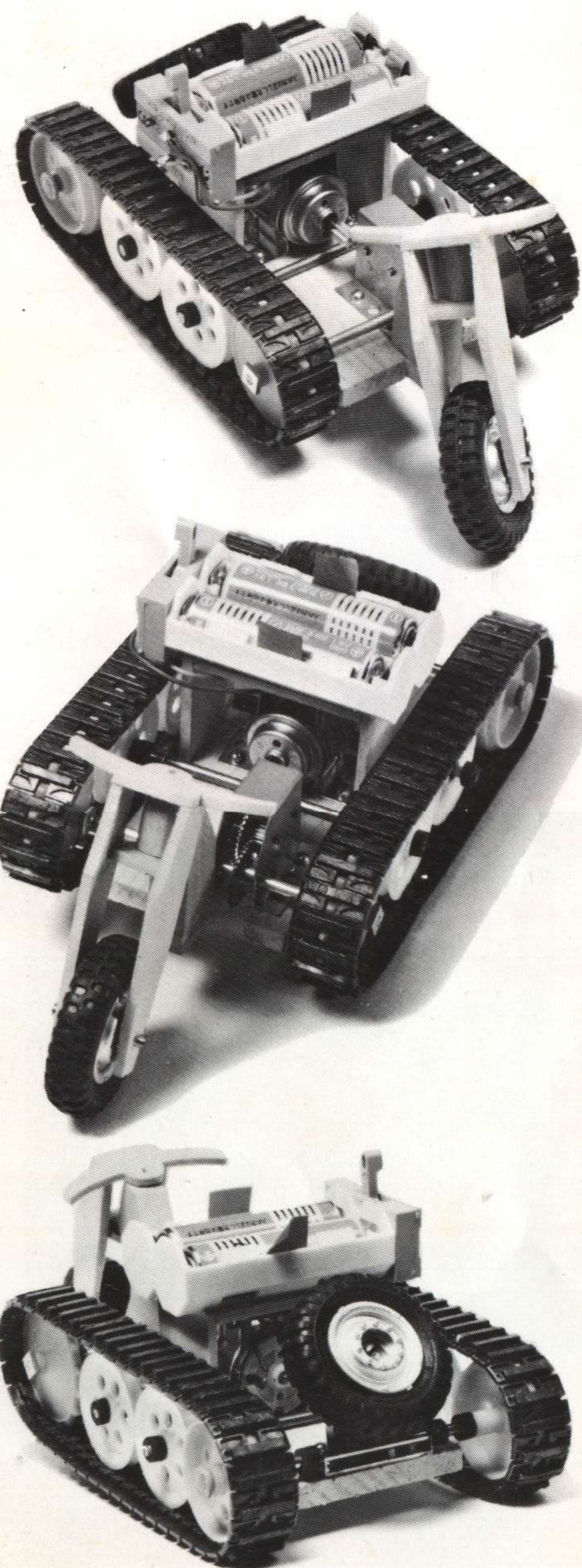
12 軽装甲車

ケッテンクラート

ケッテンクラートとは第2次大戦でドイツ軍が使用したモーターサイクルと戦車の合の子みtainなミニサイズのハーフトラックです。実物と同じように前輪で方向を変えて走ります。

●用意するもの

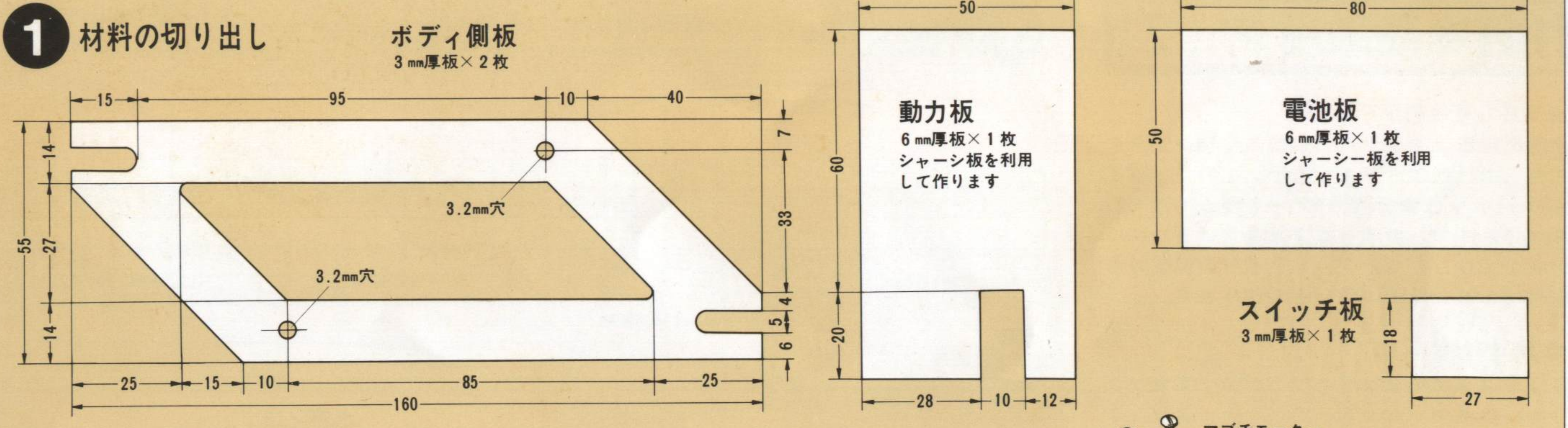
- タンク工作基本セット……………1セット
- プーリーセット……………2セット
- トラックタイヤセット……………1セット
- ビス 3φ×10……………1本
- マブチモーター(RE-14又はFA-130)……1個
- 単3乾電池……………2本
- 9mm厚の板……………1枚
- 3mm厚の板……………1枚
- 木工用接着剤……………1個



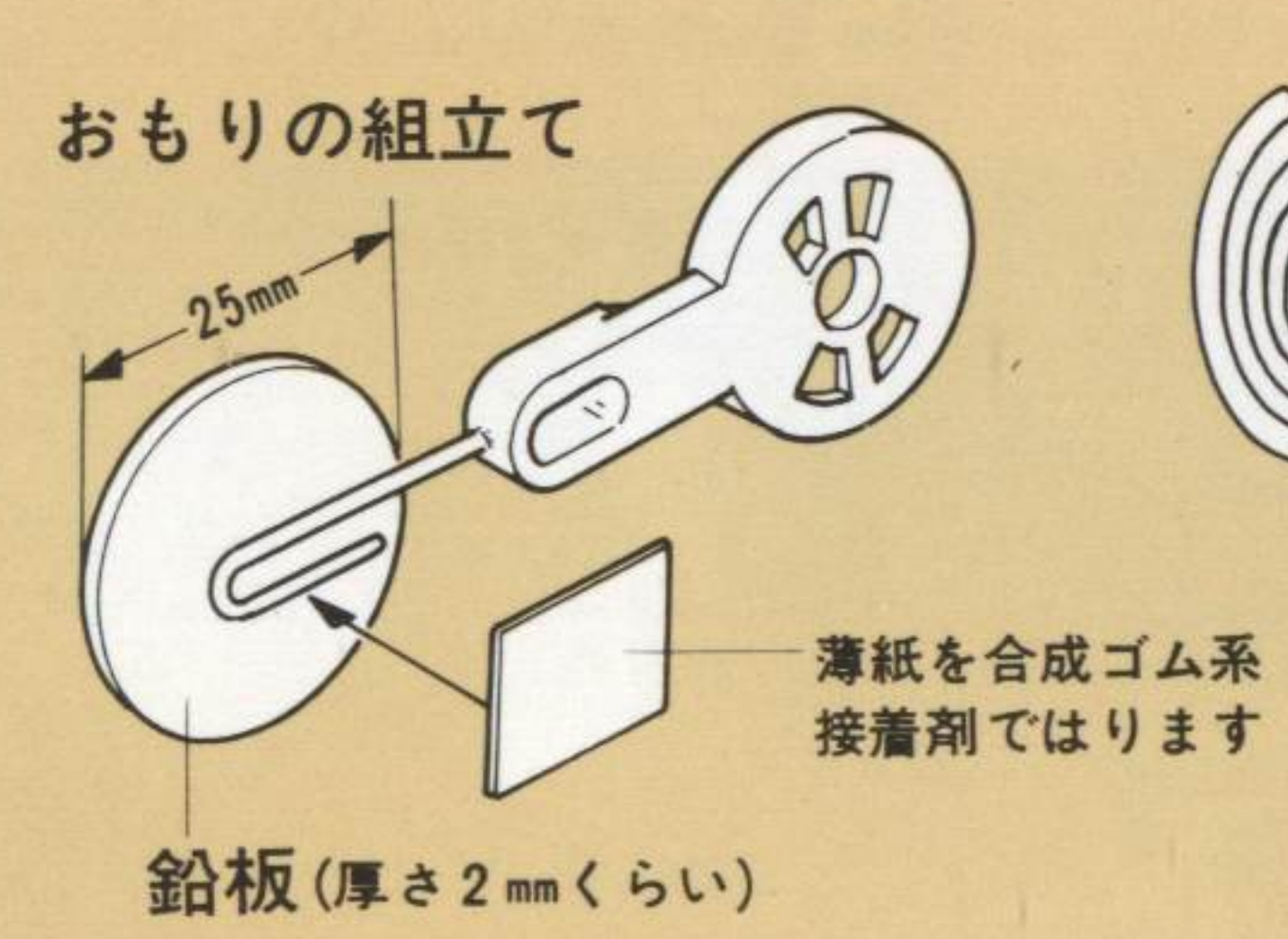
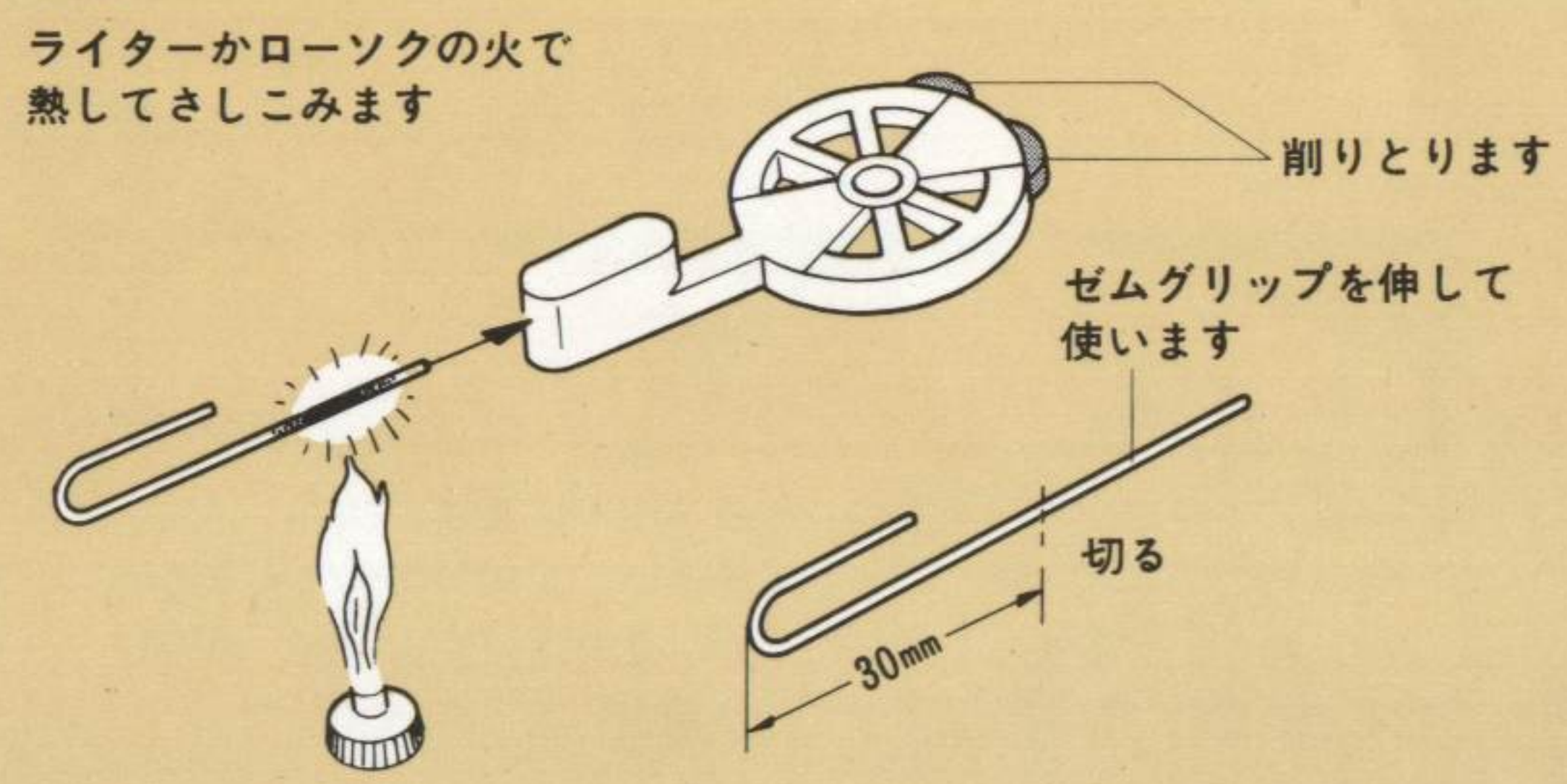
13 でんぐり返し戦車

壁に当たるとそのまま乗り上げてひっくり返り、自動スイッチの働きで戻ってくるゆかいな戦車を作りませんか。走路の前後に壁や障害物があれば何回でも往復します。

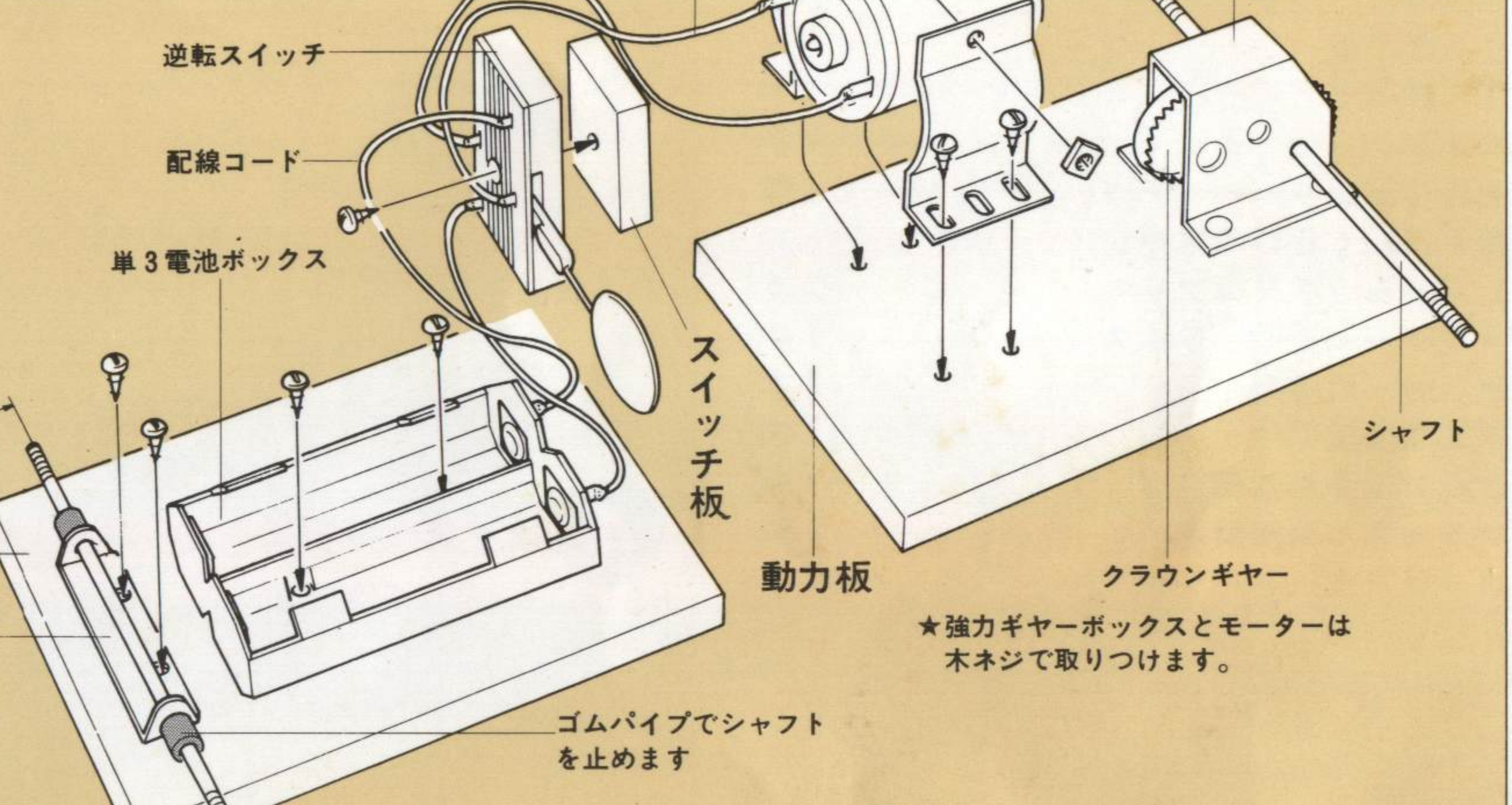
- 用意するもの
- タンク工作基本セット……………1セット
- 配線コード……………20cm
- 鉛板……………少々
- マブチモーター(RE-26又はRE-14かFA-130)1個
- 単3乾電池……………2本
- 木工用接着剤……………1個
- 合成ゴム系接着剤……………1個
- ゼムクリップ(大)……………1個
- 3mm厚の板……………1枚



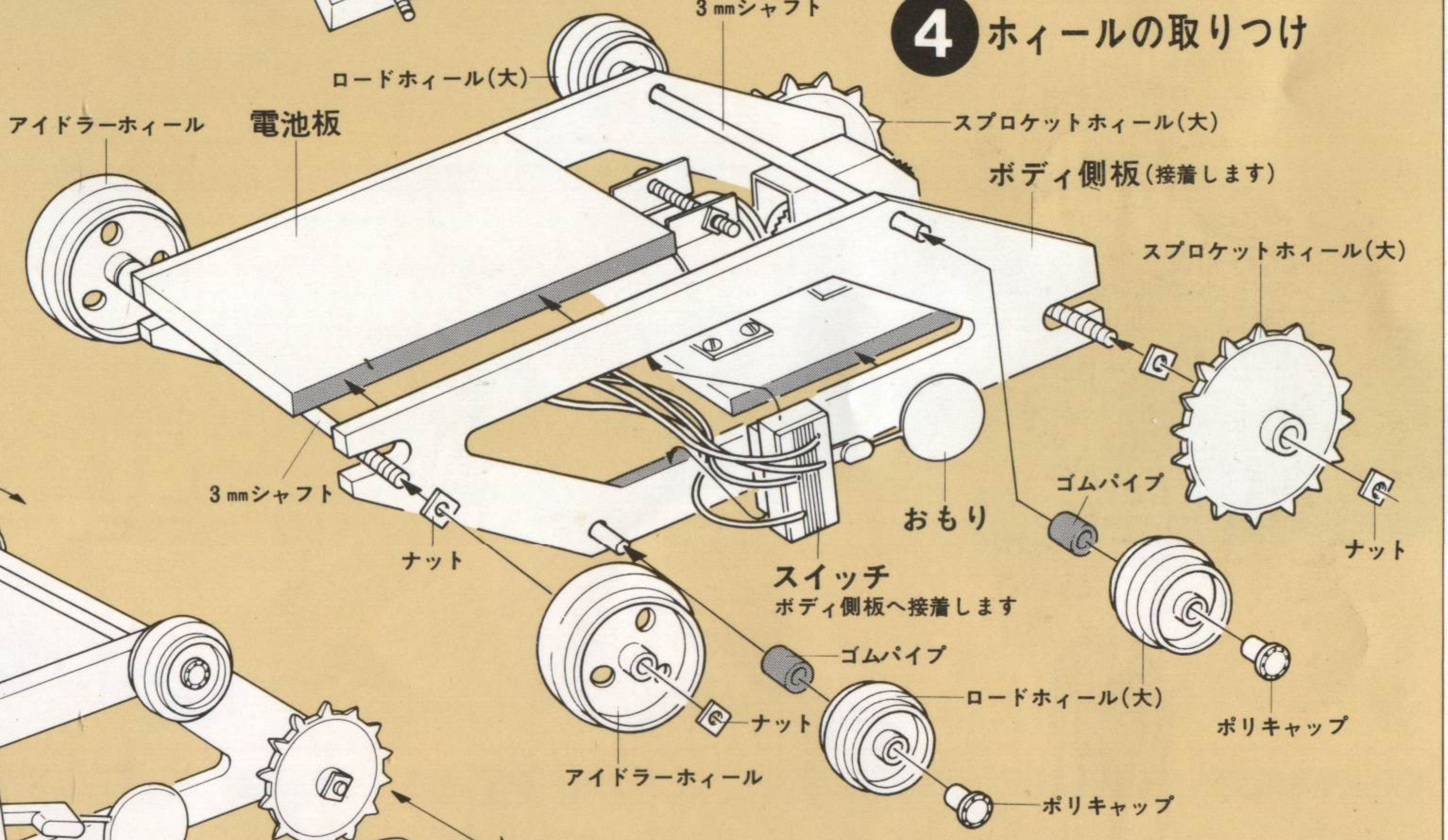
2 スイッチレバーの工作



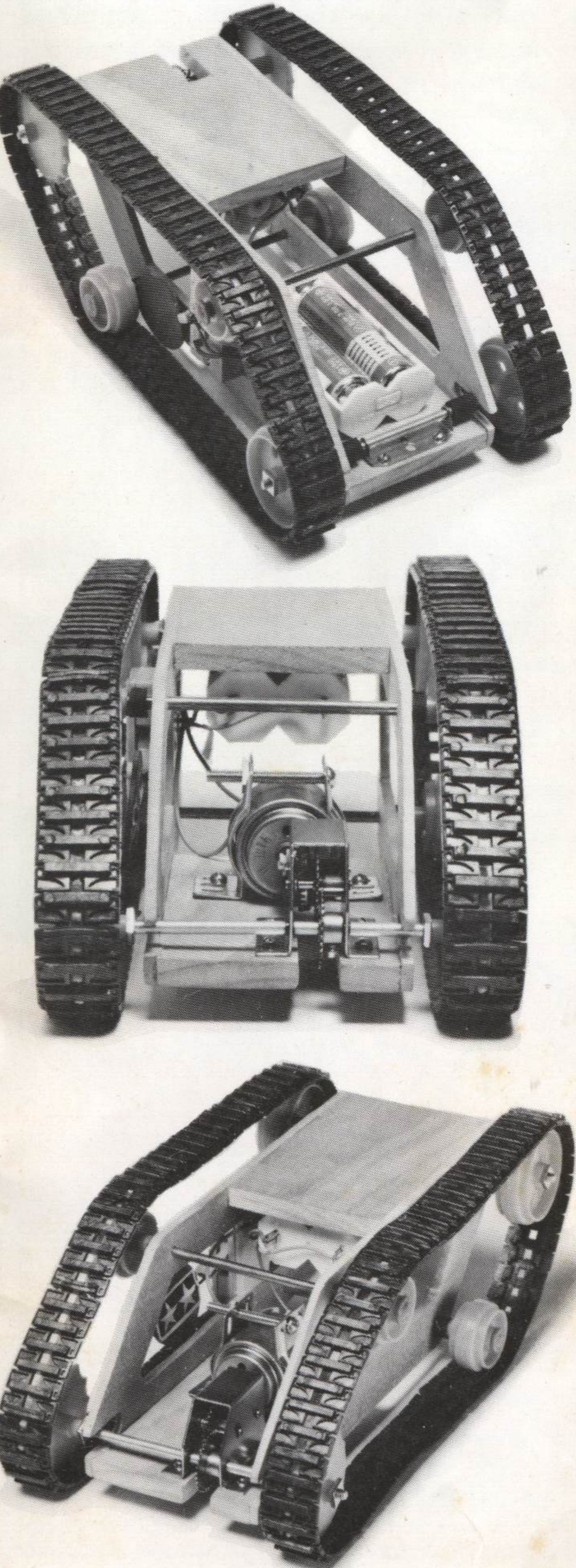
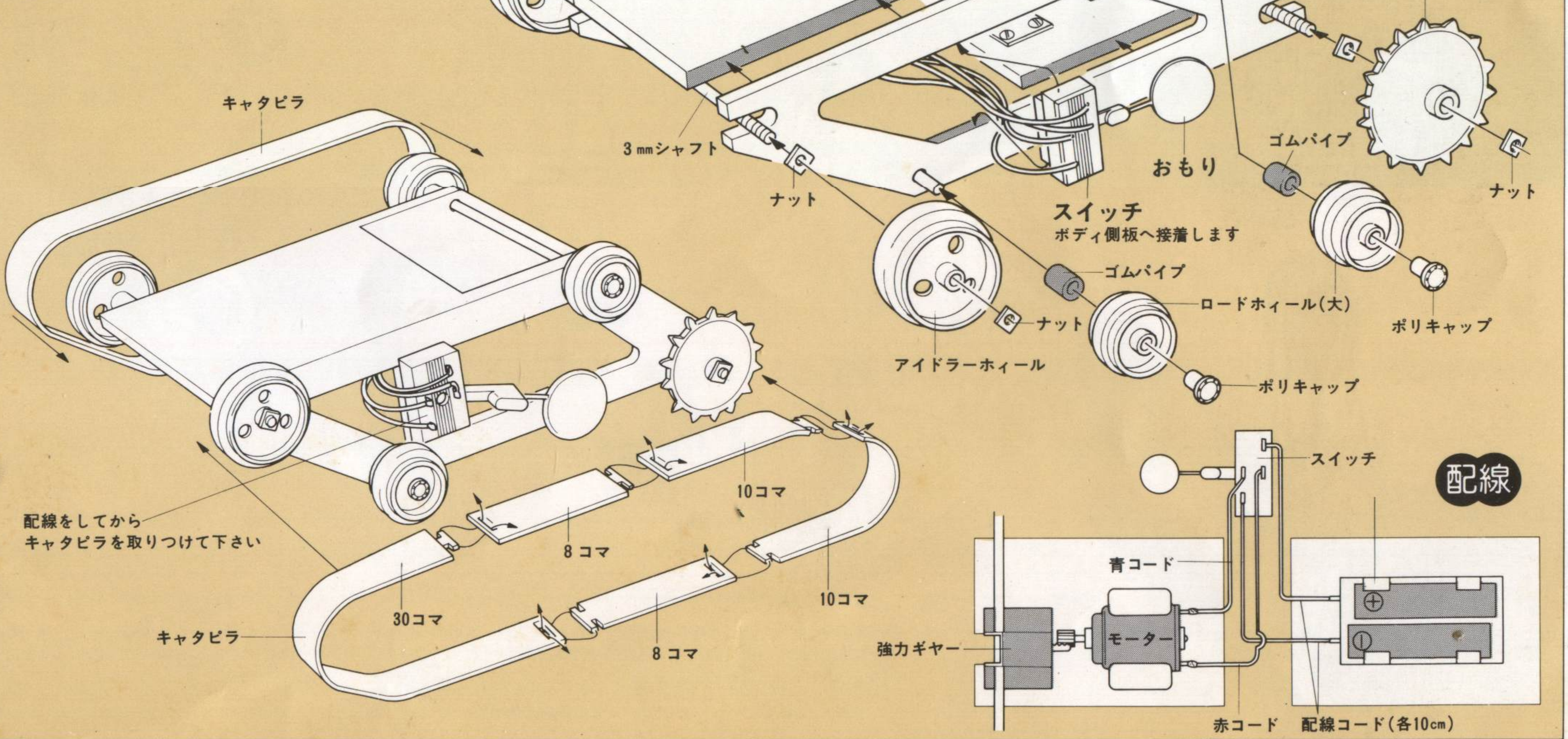
3 ギヤールの取り付け



4 ホイールの取り付け



5 キャタピラの取り付け



14 水陸両用ジープ

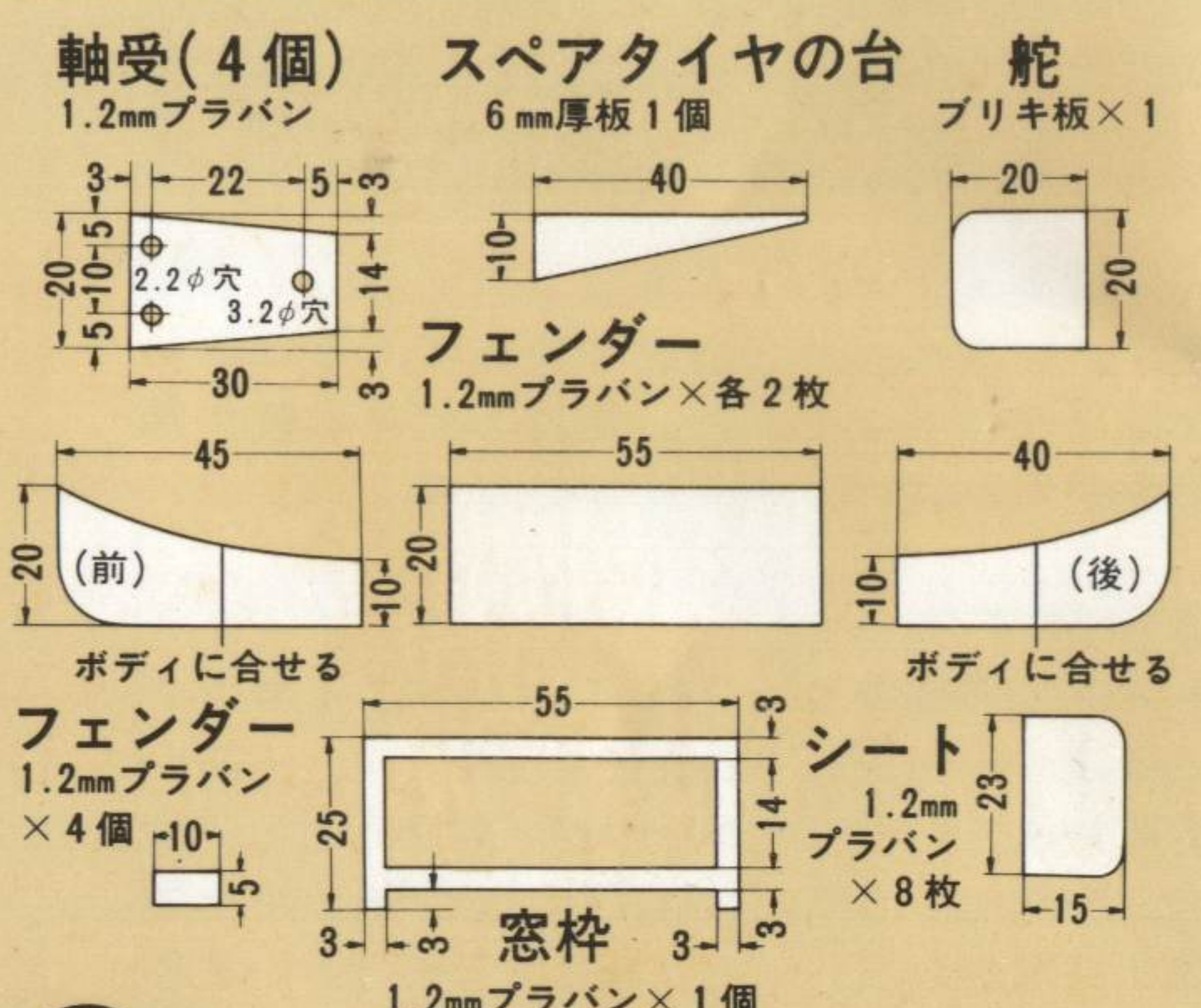
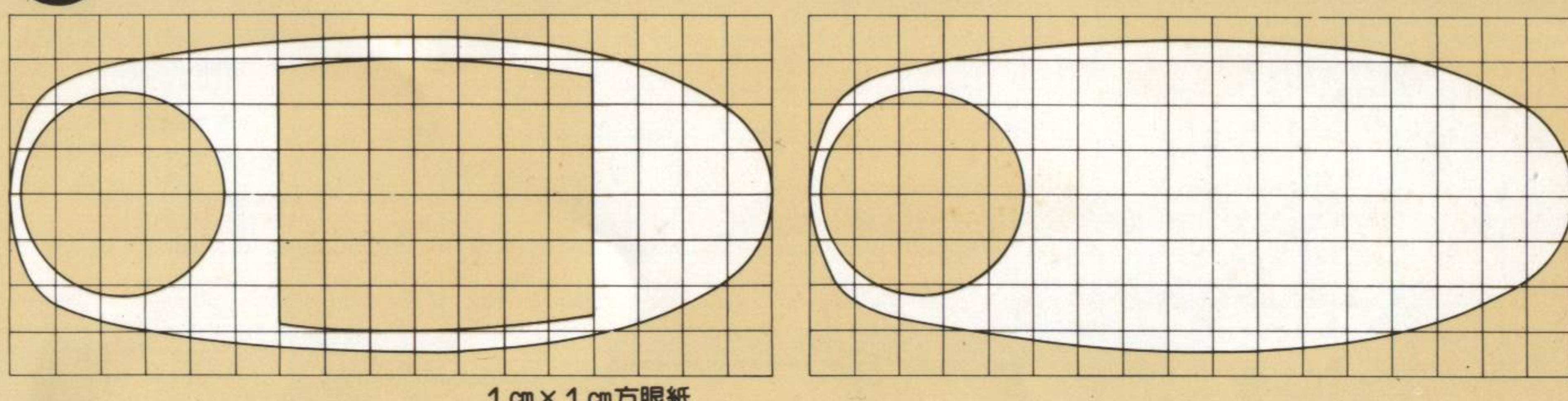
シュビムワーゲン

水陸両用車はモーターに水が入らないように工夫しなければなりません。このシュビムワーゲンは水中モーターを使って簡単に作れます。ボデーは浮力をつけるためにバルサで作り、モーターとタイヤの軸受けを取付ける部分は別に堅い板で作ります。

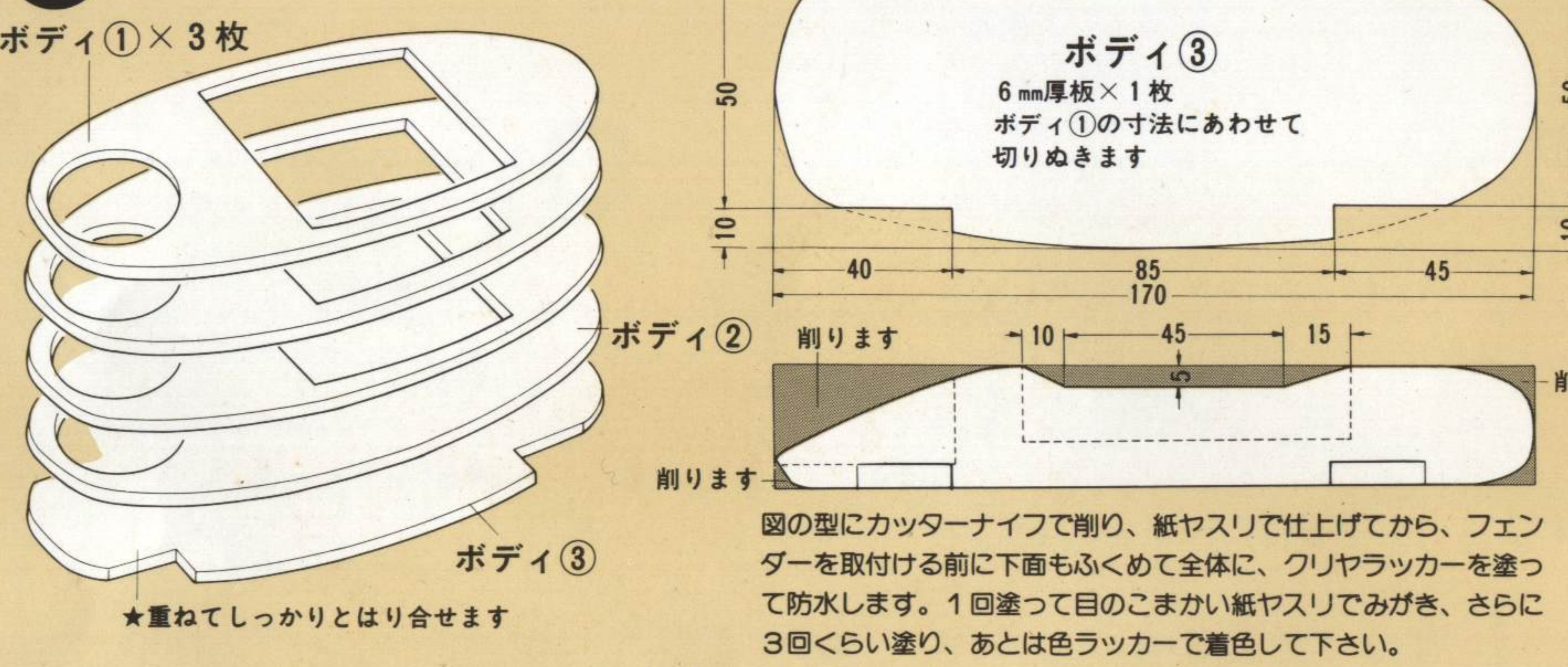
●用意するもの

- トラックタイヤセット……………2セット
- ウォームギヤセット……………1セット
- 1.2mm厚プラバン……………1枚
- 0.2mm厚透明プラバン……………1枚
- マブチS-1水中モーター……………1個
- 5mm厚のバルサ……………2枚
- 6mm厚の板……………1枚
- 3×20mmビス……………2本
- 木ネジ(小)……………8本
- 3φワッシャー……………4個
- 長さ15mmくらいの木ネジ……………1本
- しんちゅう板又はブリキ……………少々
- クリアー(透明)ラッカー……………1本
- ラッカー用溶剤……………1本
- 木工用接着剤……………1個
- 合成ゴム系接着剤……………1個
- プラモデル用接着剤……………1個
- 単3乾電池……………1本

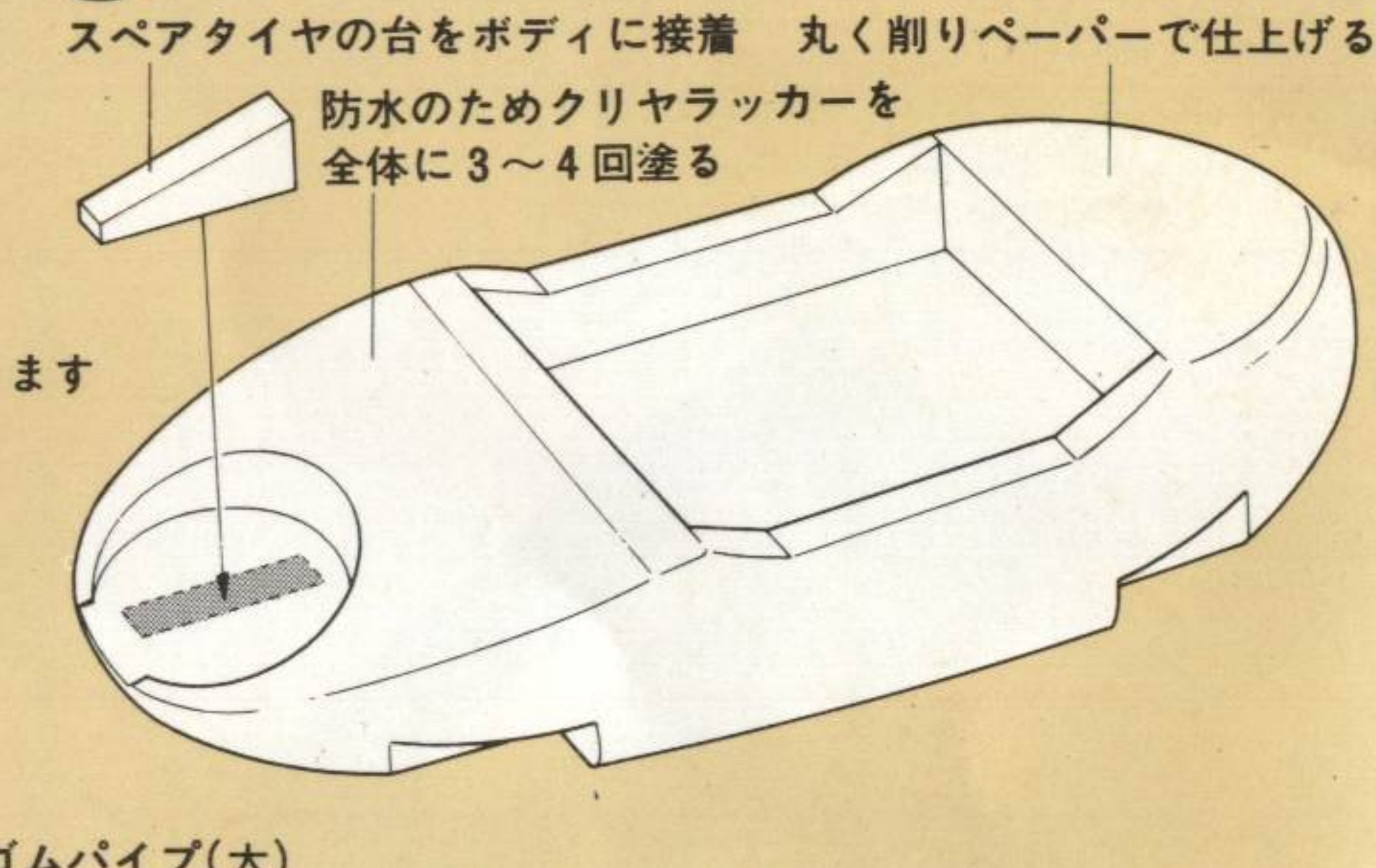
1 材料の切り出し



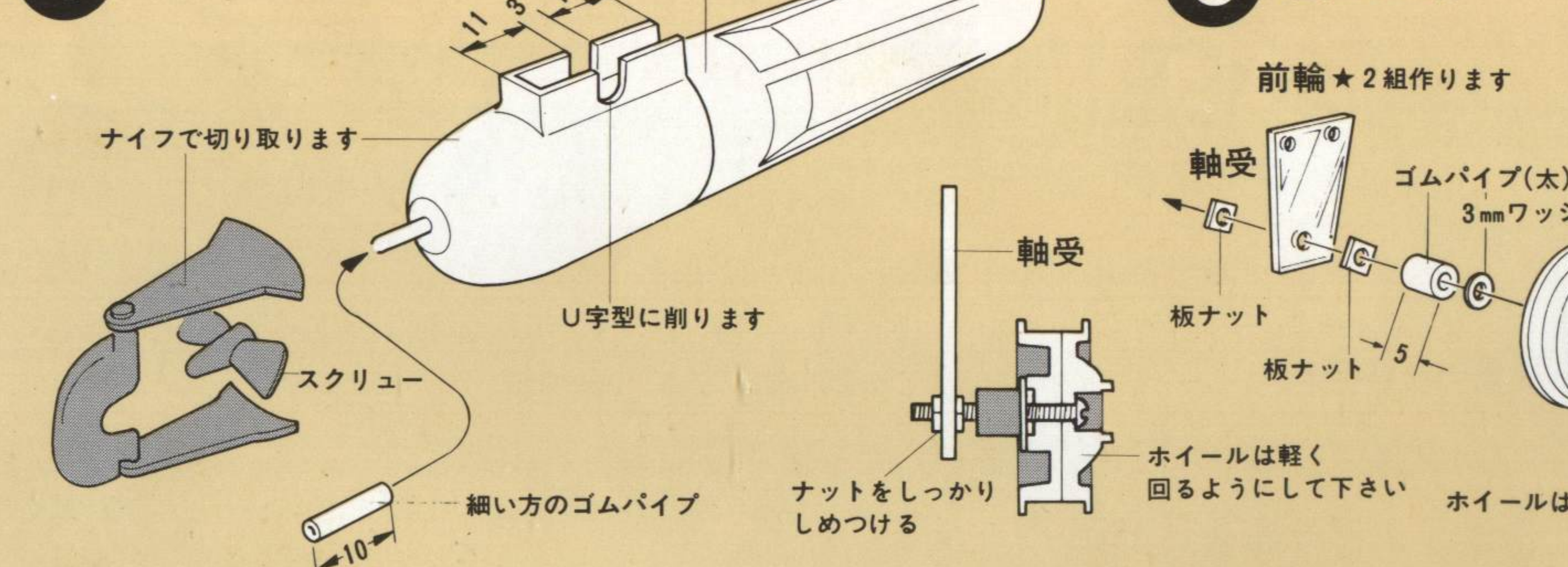
2 ボディの工作



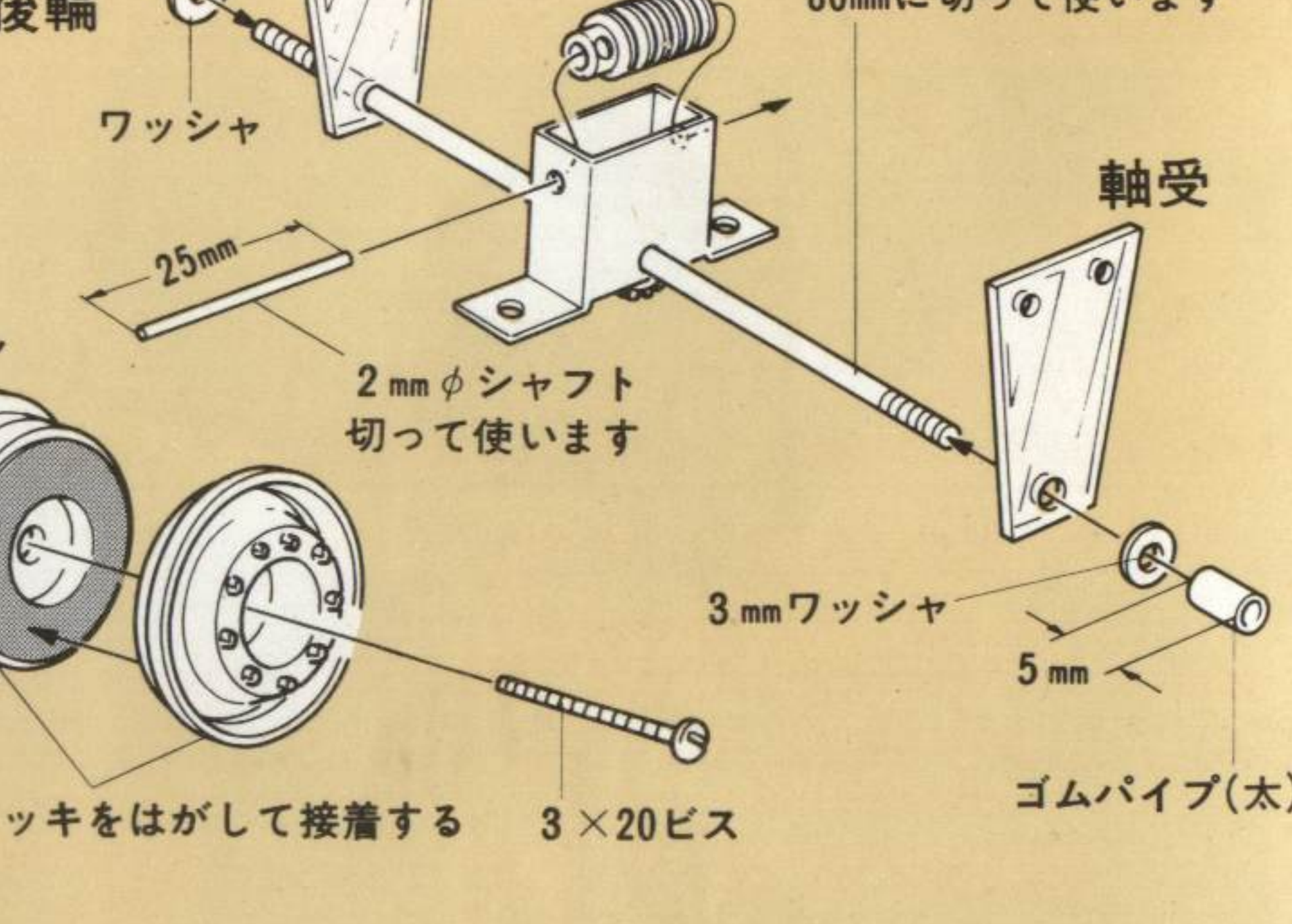
3 ボディの成型と塗装



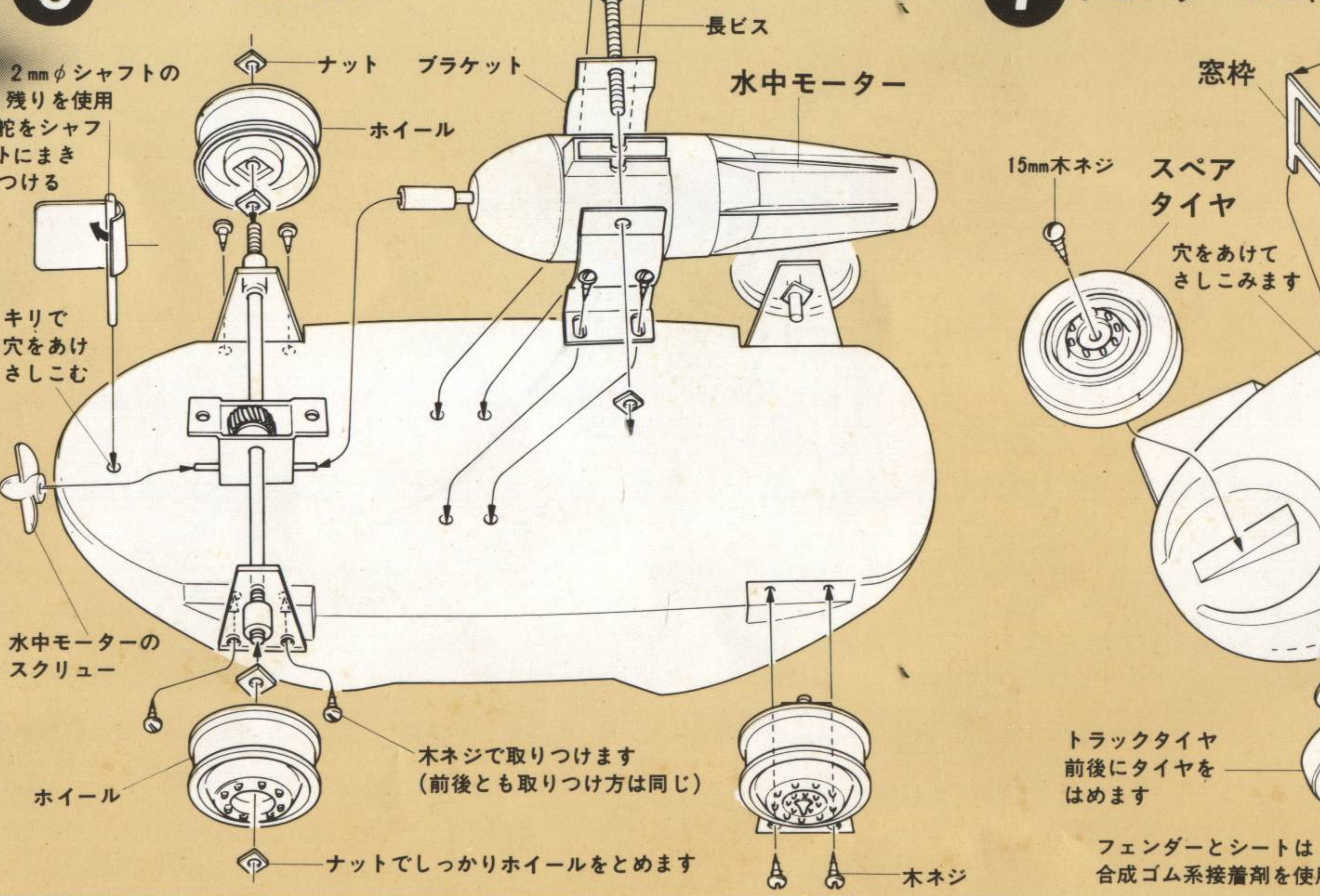
4 モーターの加工



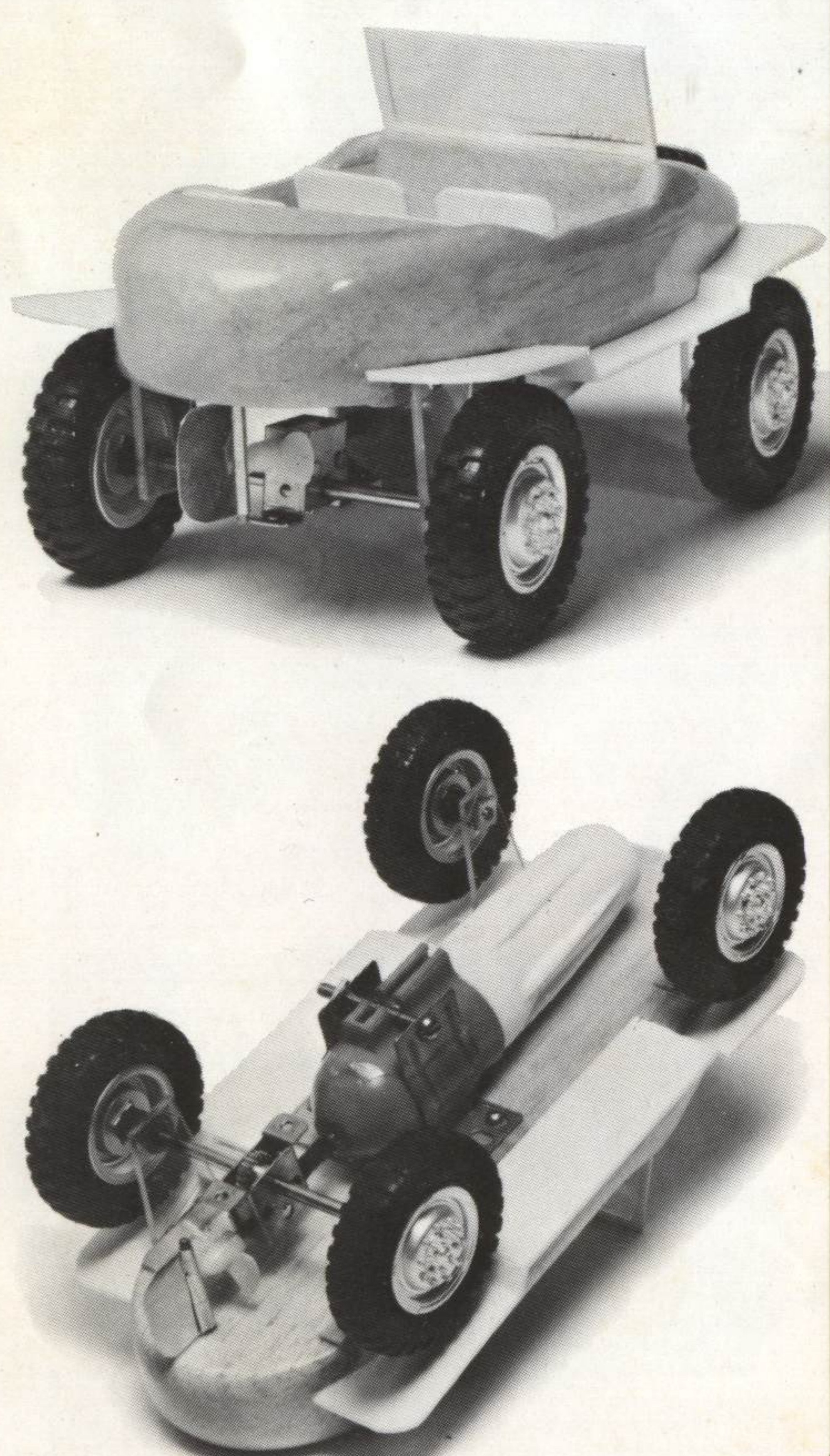
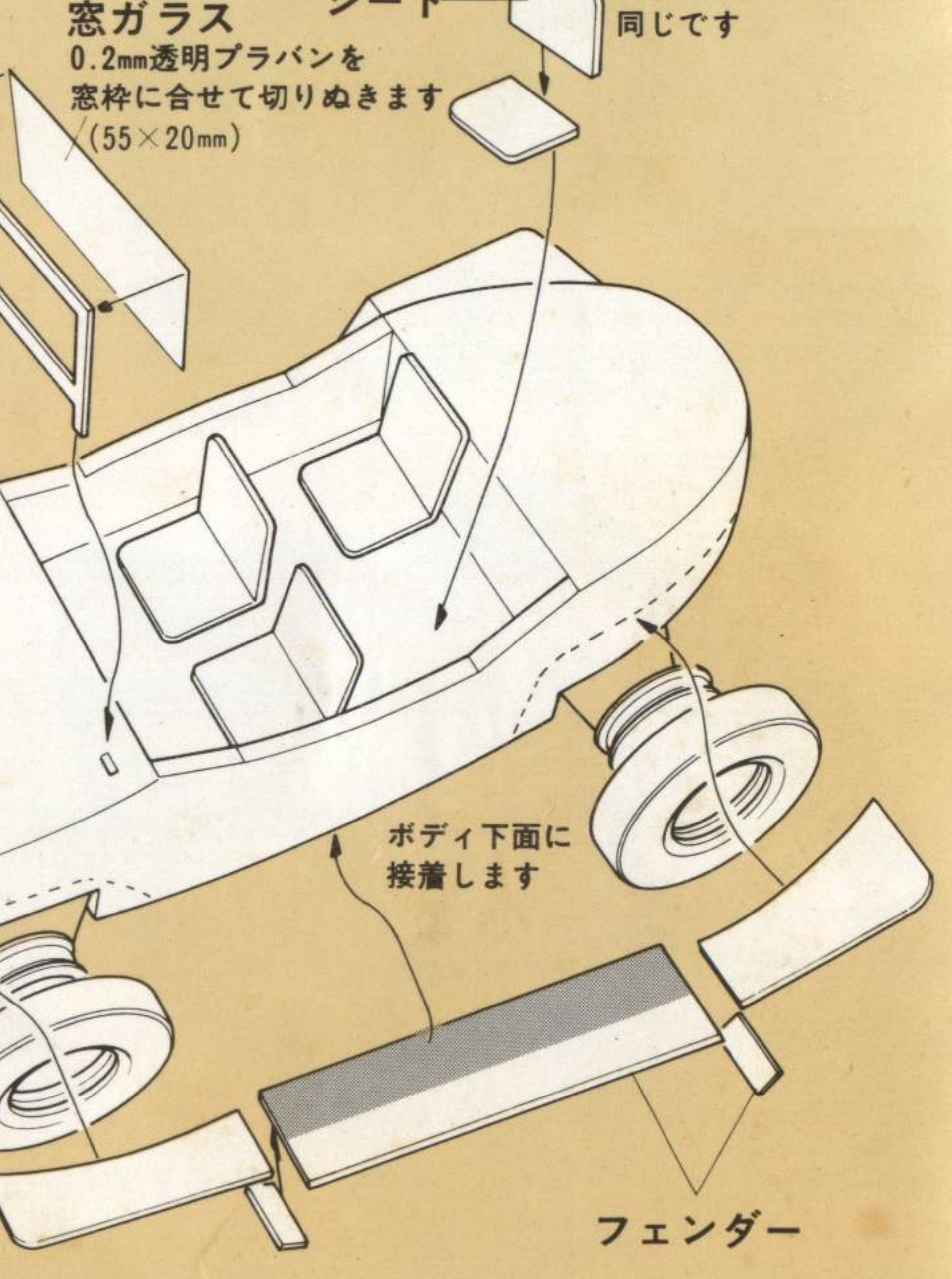
5 車軸の工作



6 モーターの取り付け



7 フェンダーの工作



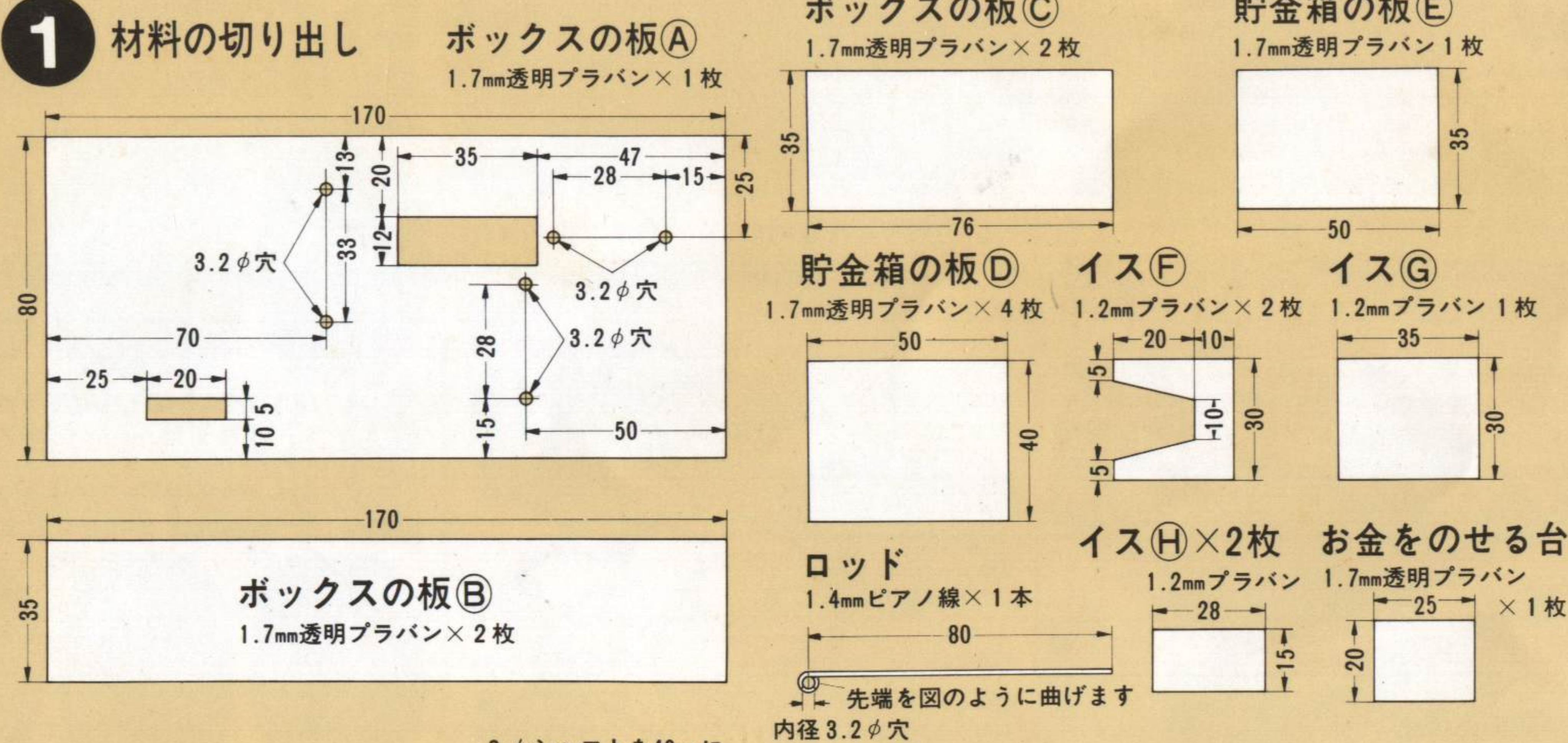
15 貯金箱

手にコインをのせてスイッチを入れると、人形がイスから立ちあがっておじぎをしながらコインを貯金箱に入れる変った貯金箱です。人形は作例の型にとられずにマンガの主人公などに作り変えるとおもしろいでしょう。

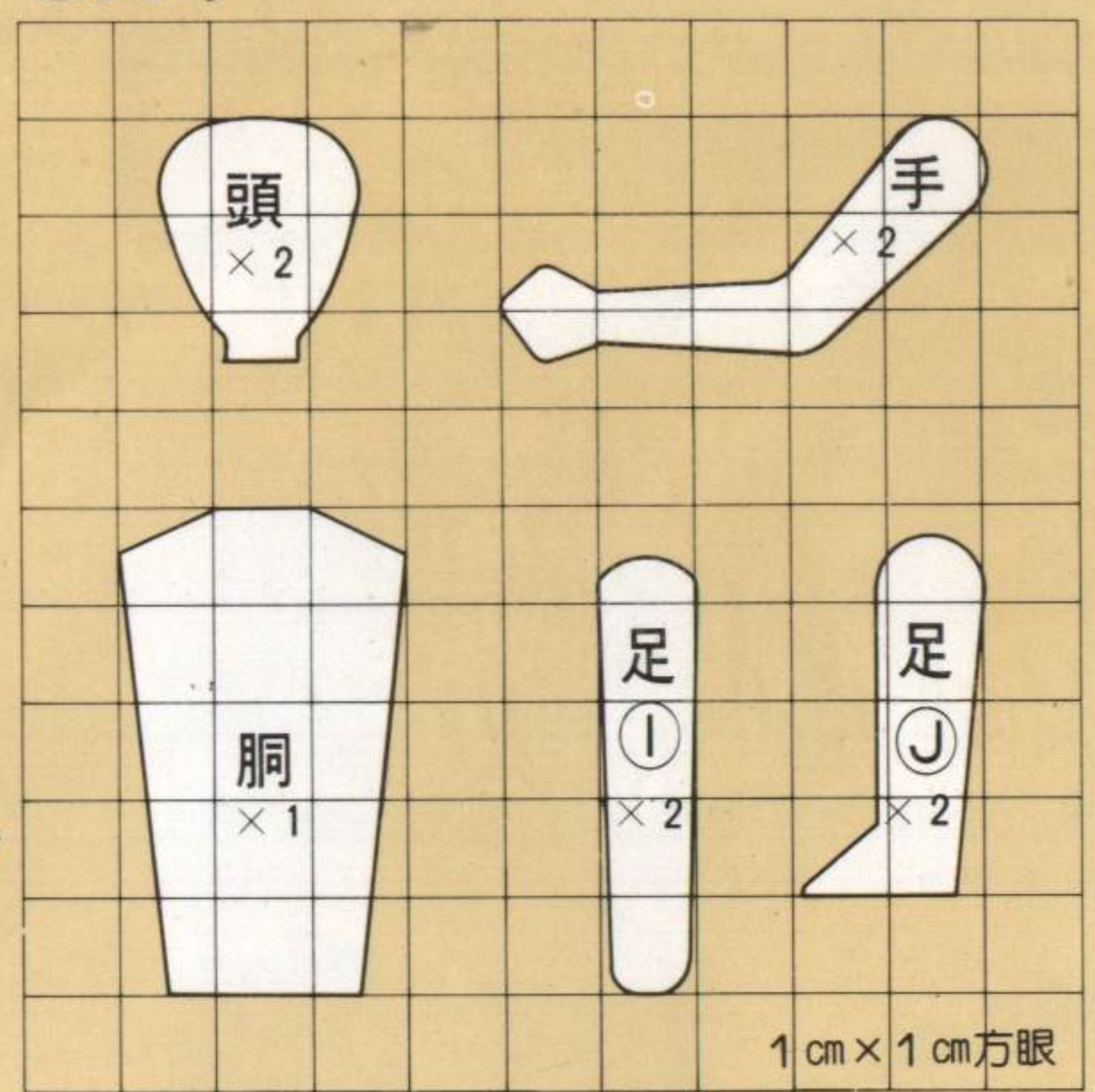
●用意するもの

- 三段変速ギヤボックスセット……1セット
- 単3電池ボックスセット……1セット
- 1.7mm透明プラバン……1枚
- 1.2mmプラバン……1枚
- マブチモーター(RE-14又はFA-130)……1個
- 9mm厚の板……1枚
- 6mm厚の板……1枚
- 3φ×10mmビス……5本
- 1.4mmφピアノ線……1本
- 配線コード……30cm
- 単3乾電池……2本
- 木工用接着剤……1個
- プラ用接着剤……1個
- 合成ゴム系接着剤……1個

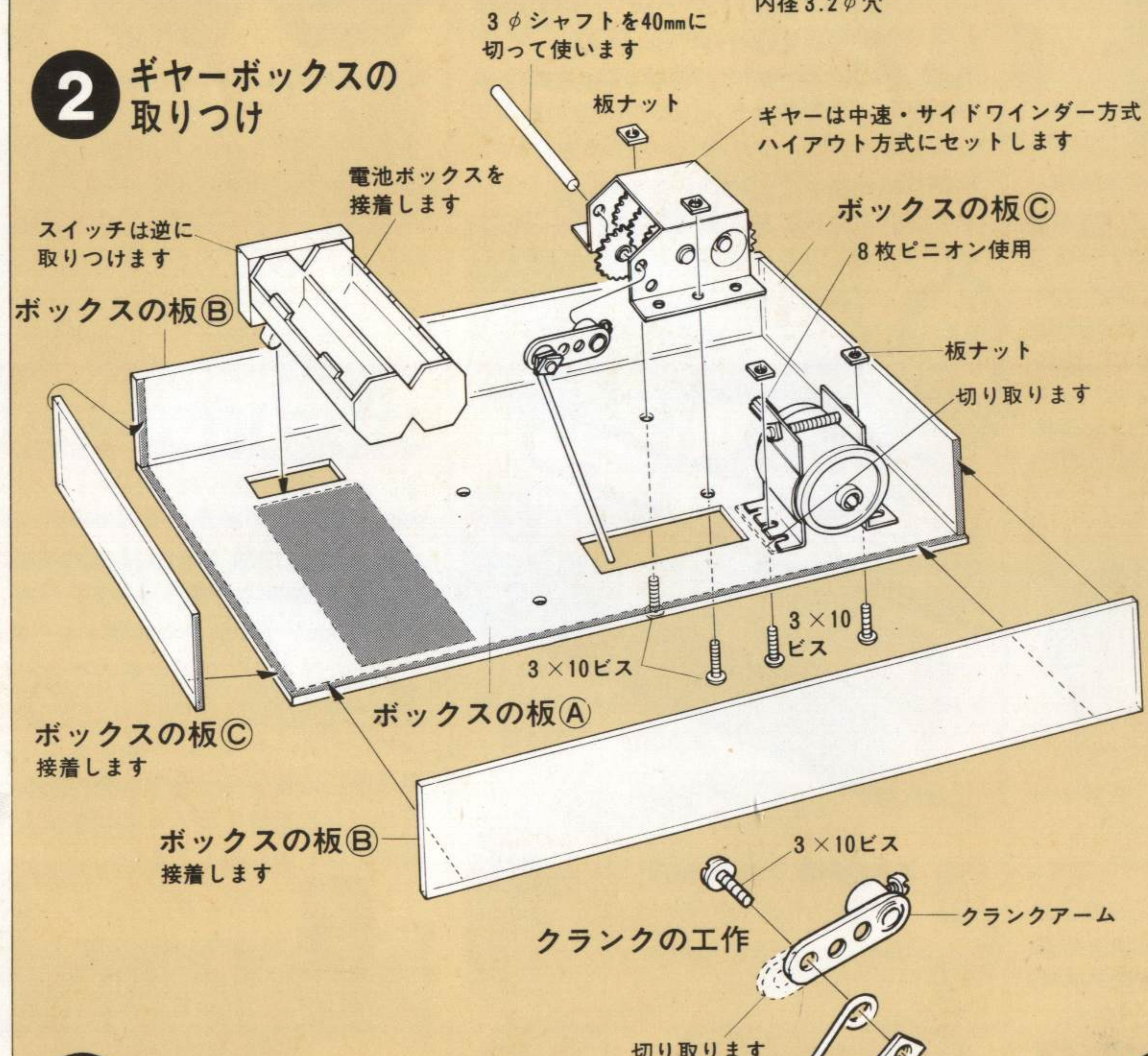
1 材料の切り出し



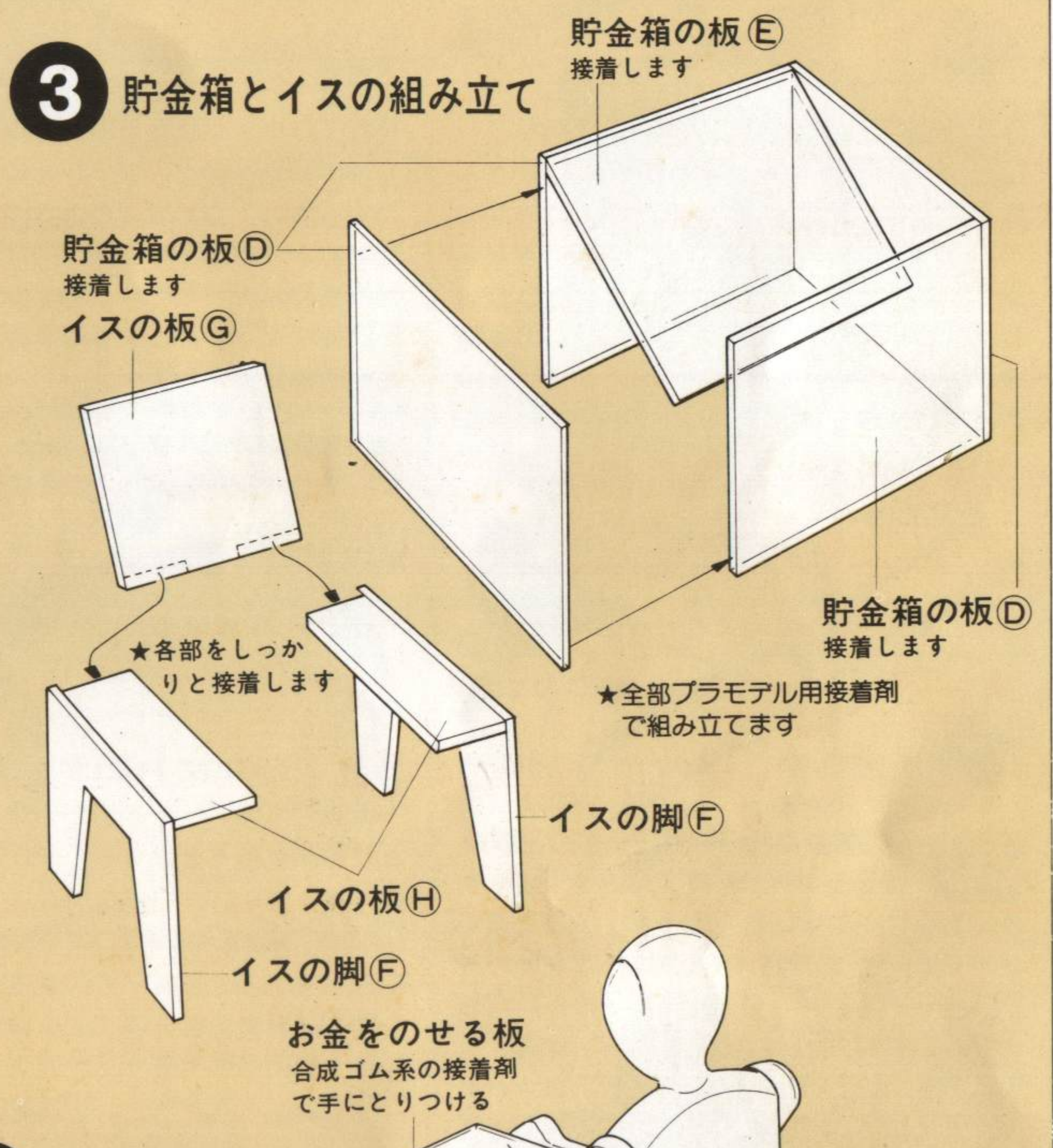
★方眼紙で型紙を作り、板にうつして切りとります



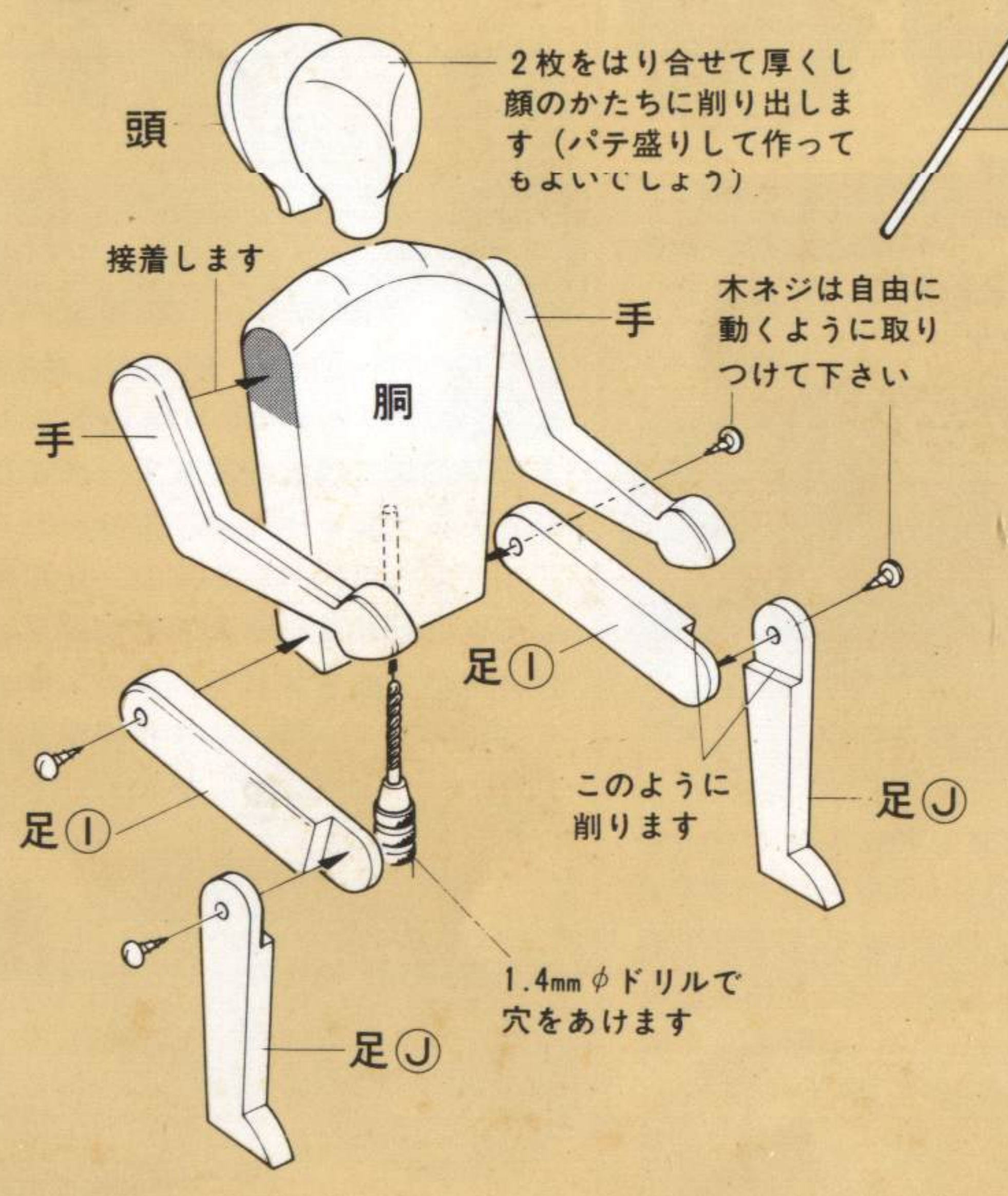
2 ギヤボックスの取り付け



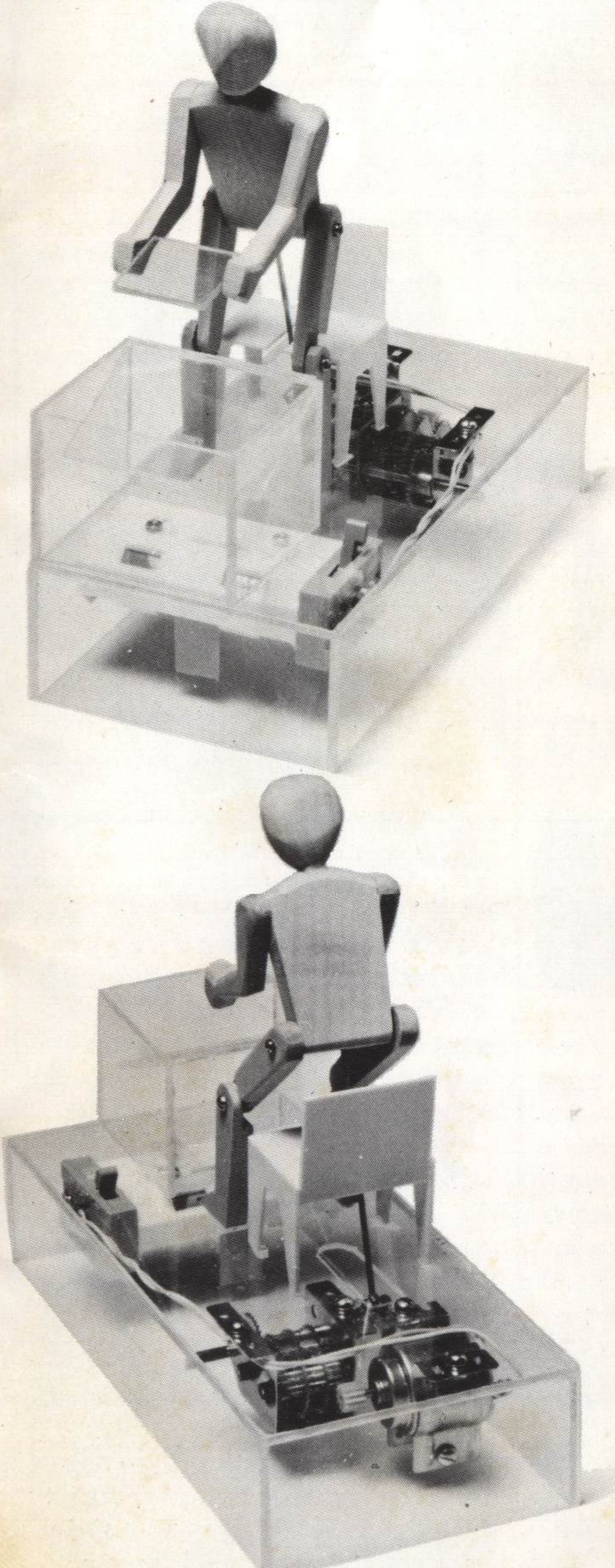
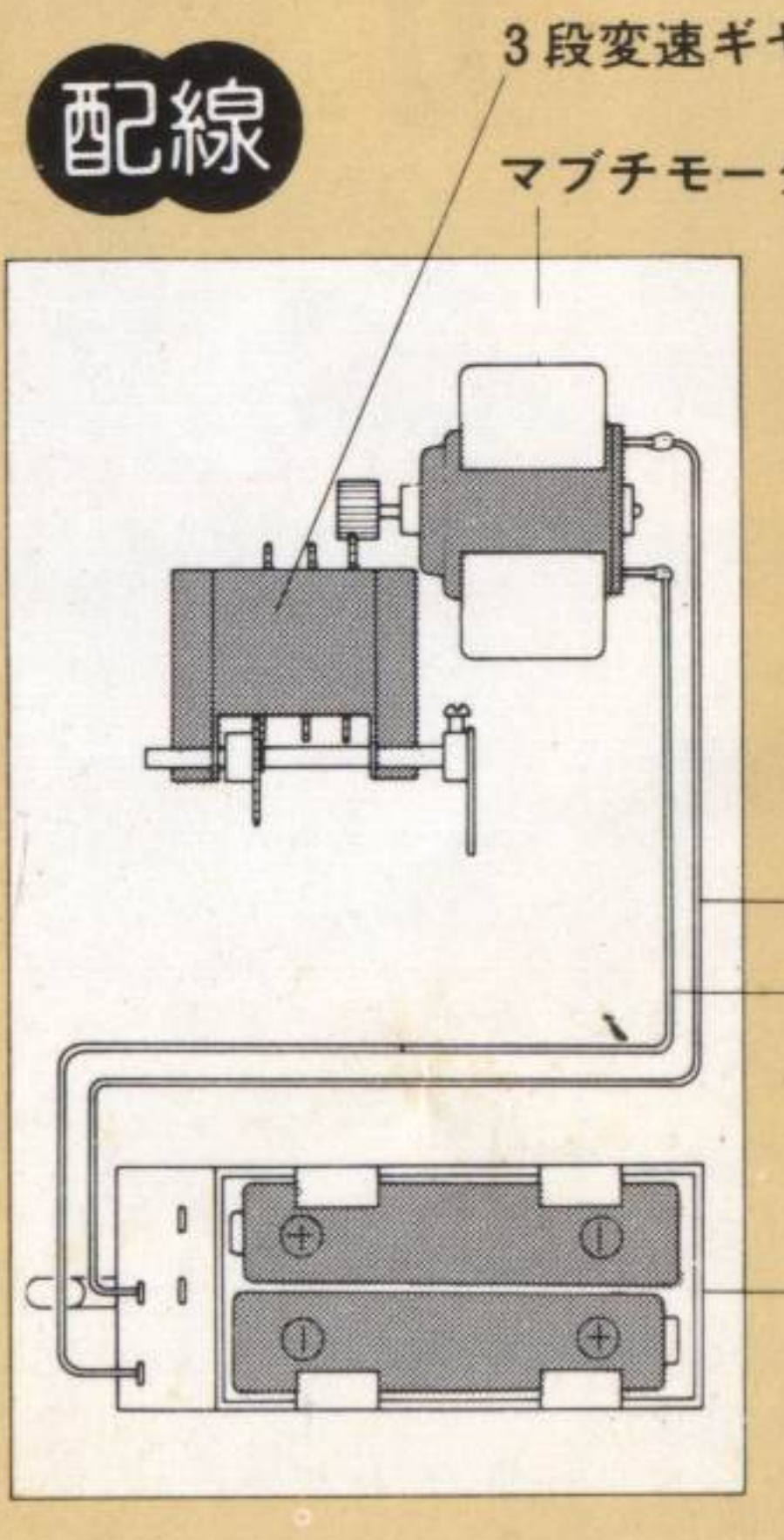
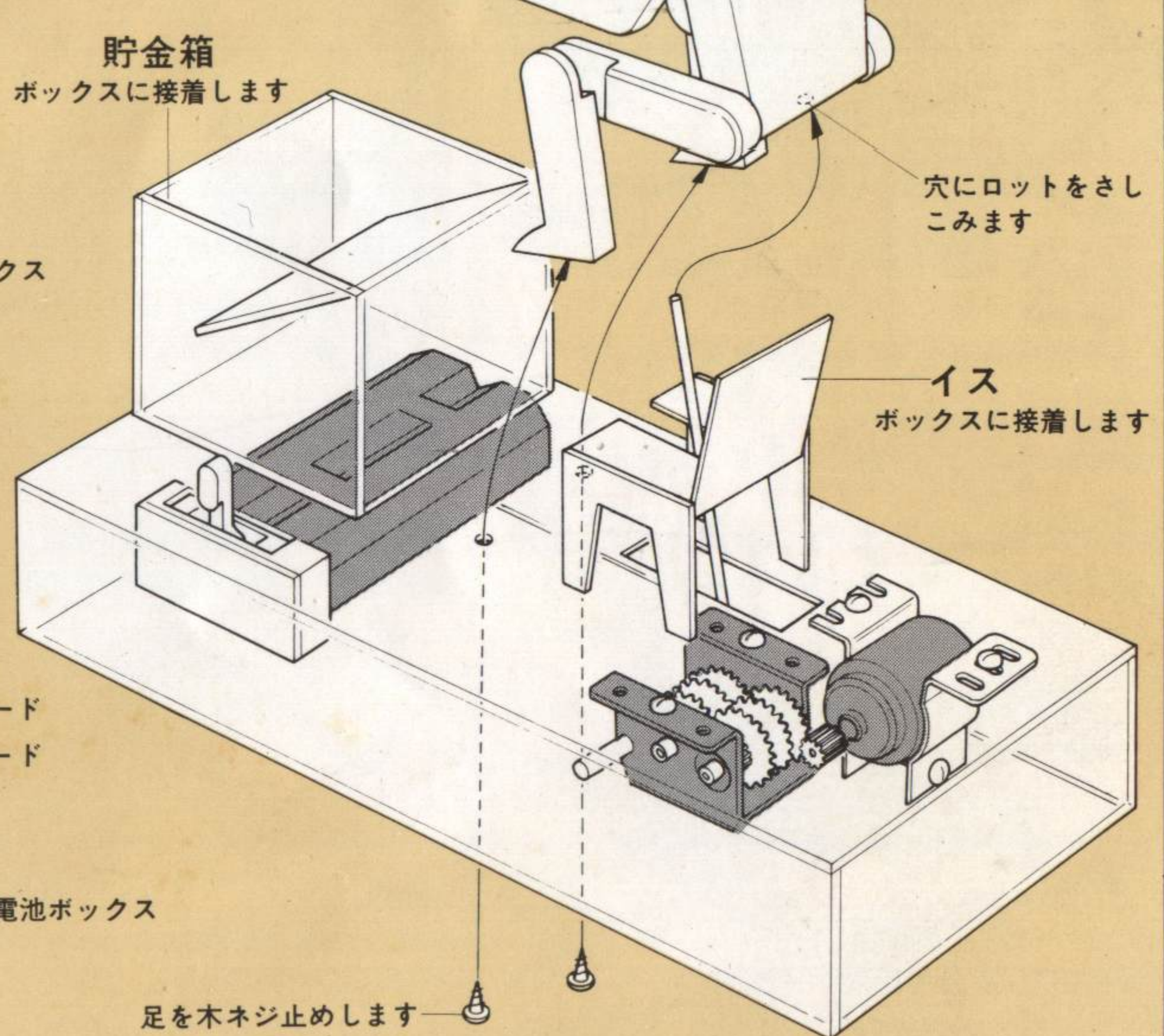
3 貯金箱とイスの組み立て



4 人形の組み立て



5 人形の取り付け

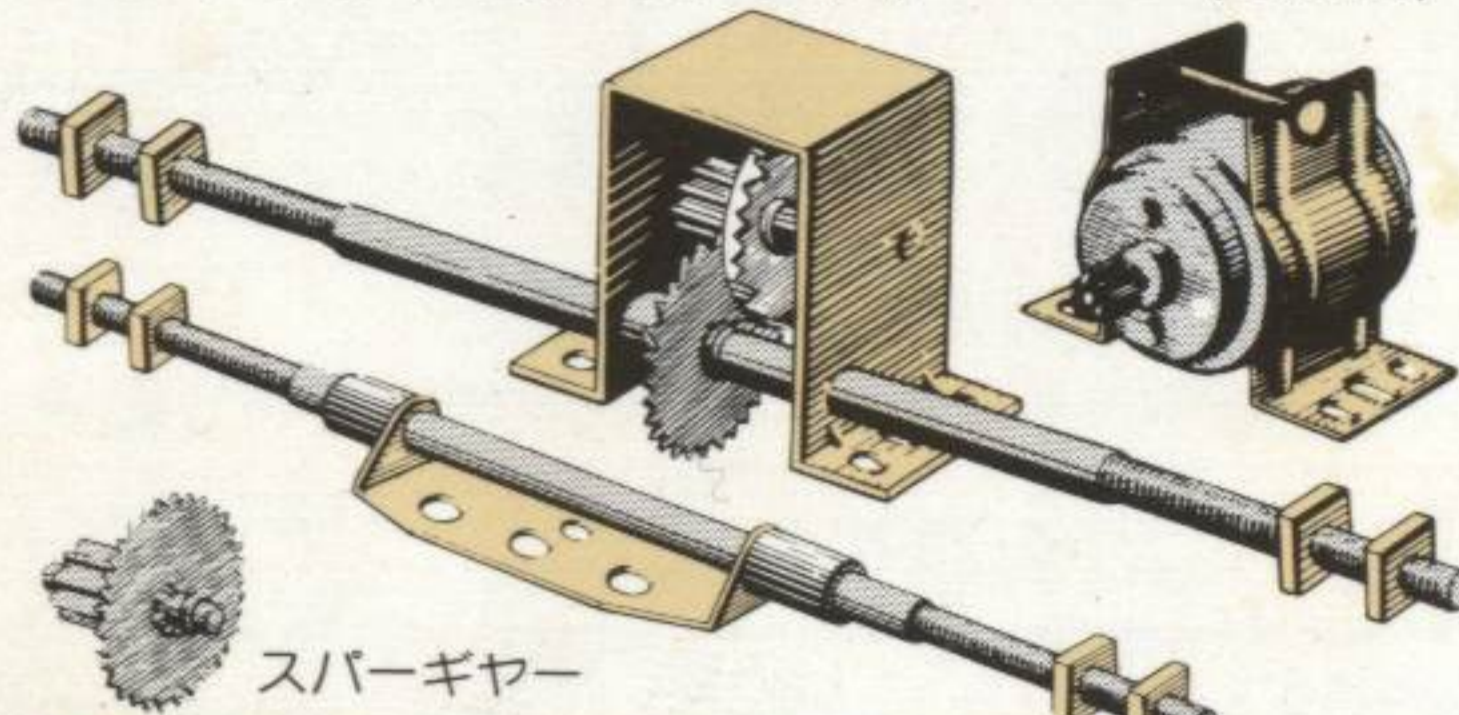


楽しい工作シリーズ

製品一覧表

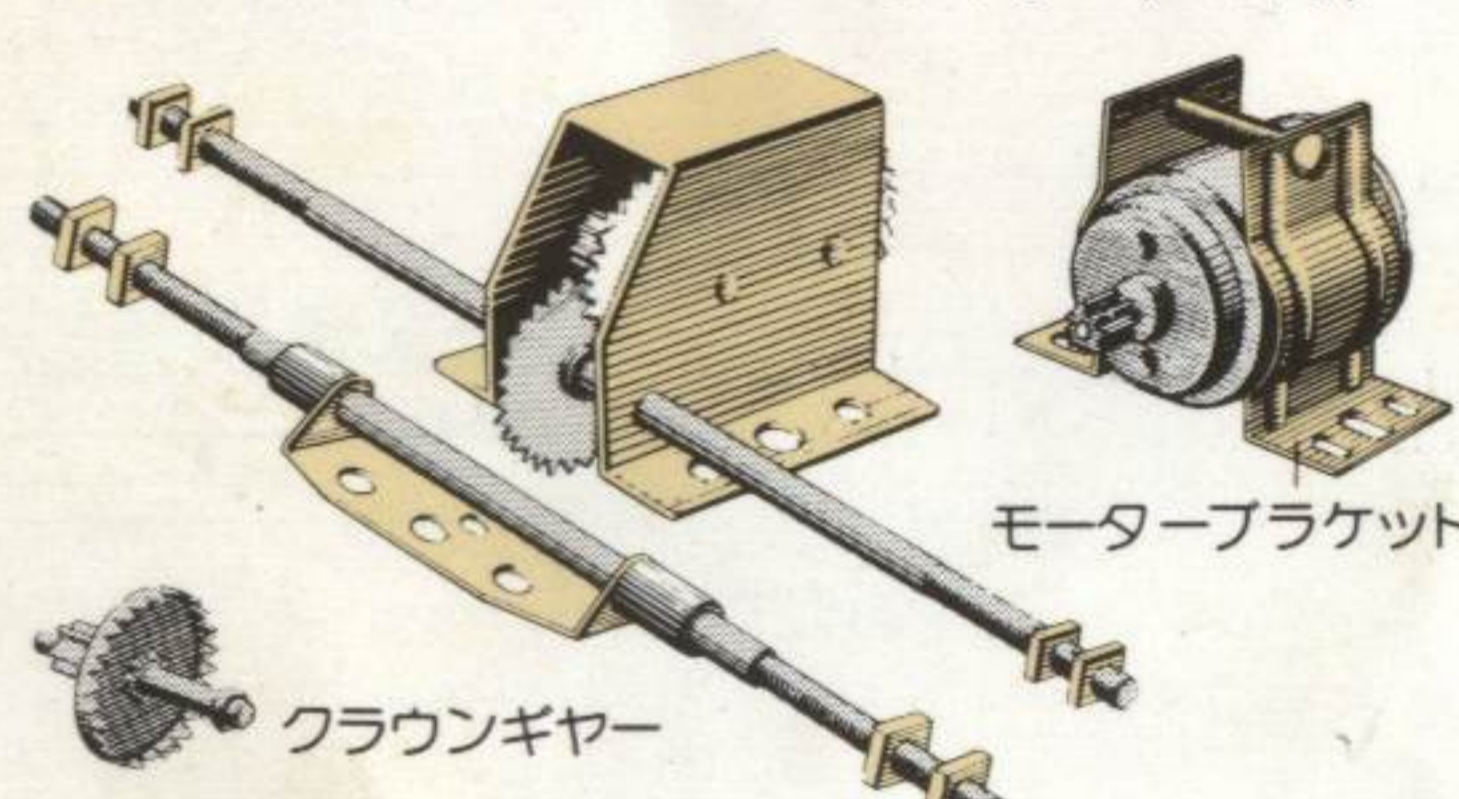
1 HI-SPEED GEAR BOX SET 高速ギヤボックスセット

自動車の模型などスピードが必要な工作にぴったりのギヤボックスです。名前の通りとても速いスピードがでるように設計されています。力が弱いかわりに、回転数がとても多く、スピードがでるとい性質を持っています。組み立て式ですから、動力の伝達のしくみもやさしく理解できます。(200円)



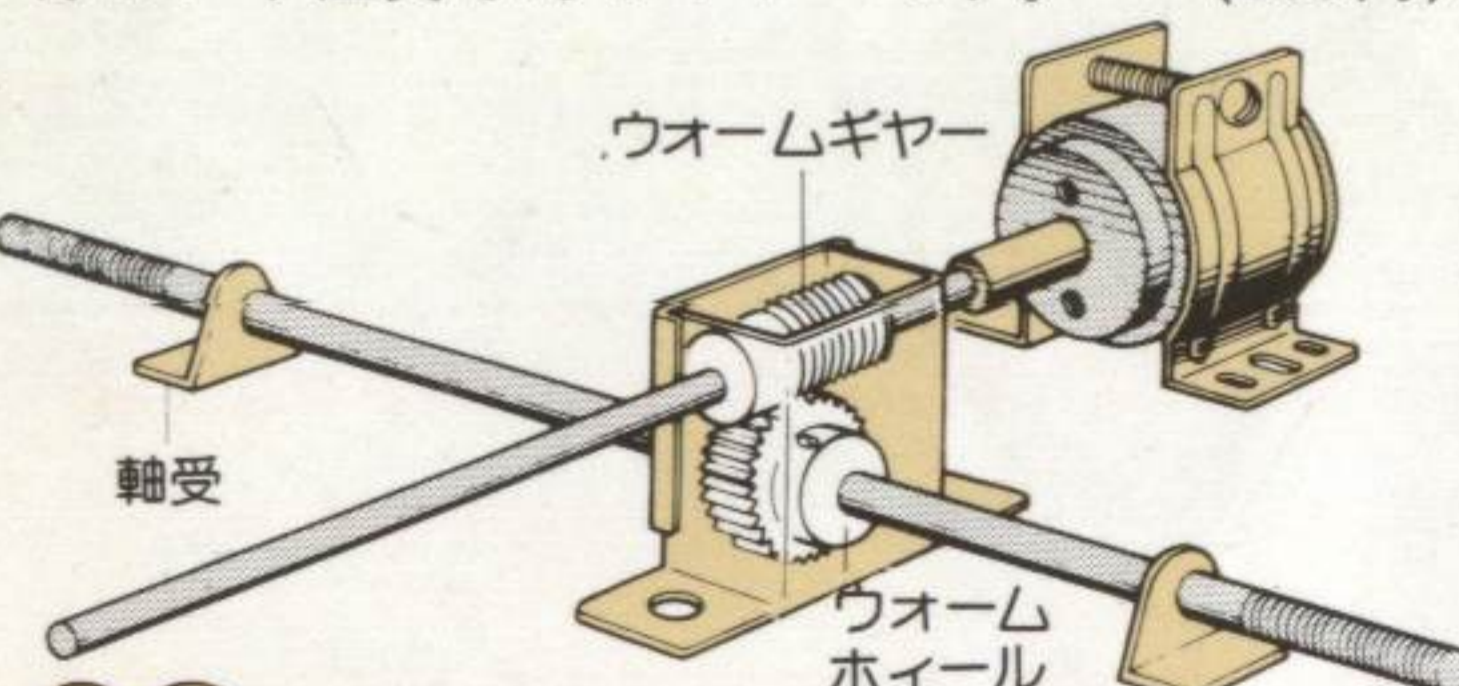
2 HI-POWER GEAR BOX SET 強力ギヤボックスセット

戦車やブルドーザー、クレーン、パワーショベルなどの工作に使っていただきたいギヤボックスです。高速ギヤボックスとは反対に、スピードはでないかわりに、強い力を発揮するという性質を持っています。モーターの取り付けはインライン方式とサイドワインダー方式のどちらかが選べます。(200円)



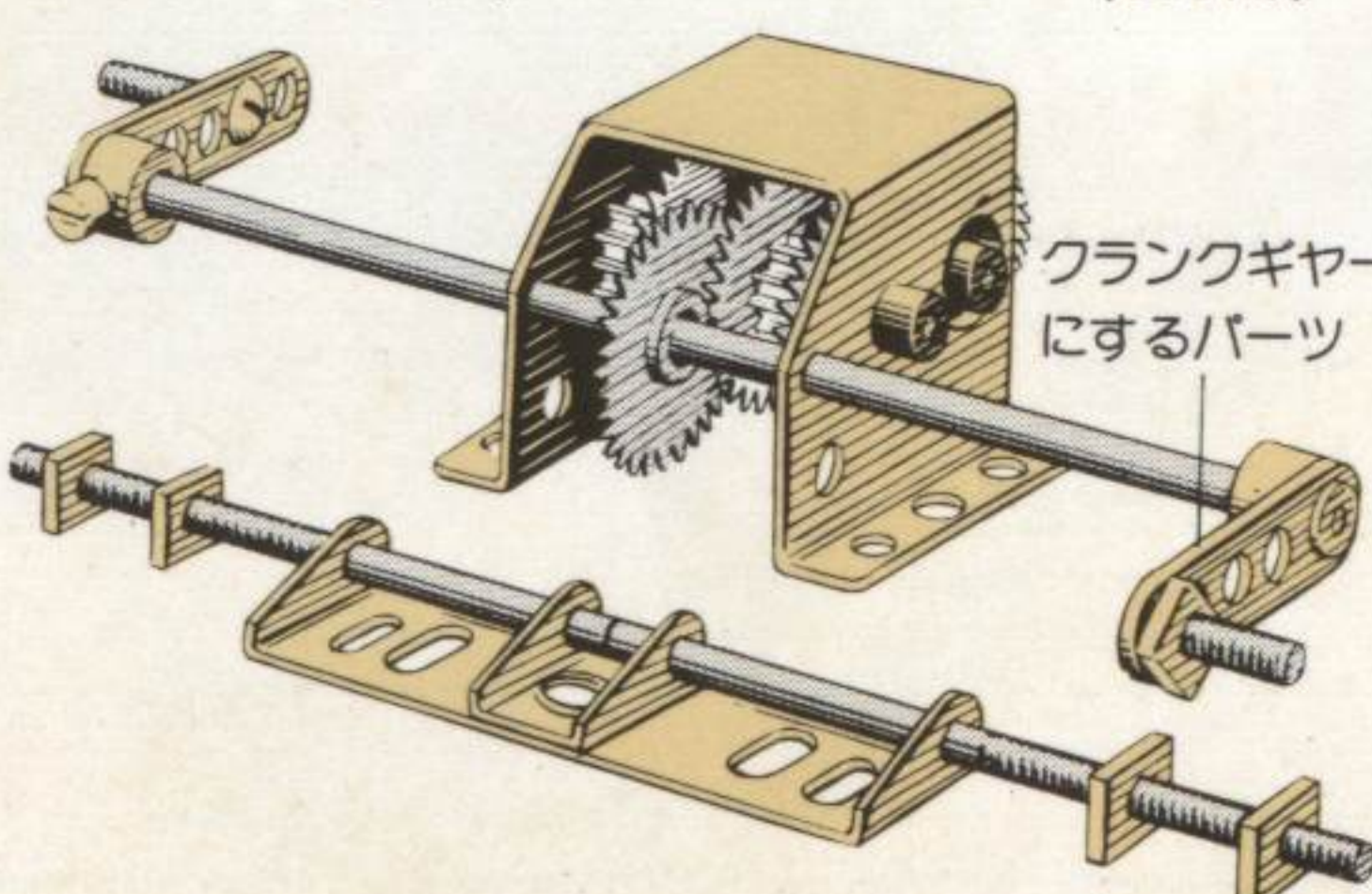
20 WORM GEAR SET ウォームギヤボックスセット

重い物を動かす場合やギヤボックスを置くスペースが少ない時に使っていただきたいギヤボックスです。減速比がたいへんに大きいため、回転数が少なく、スピードは遅くなりますが、強い力を出せることと、コンパクトにまとまること、また動力の伝達が一方通行という性質もあるギヤです。(200円)



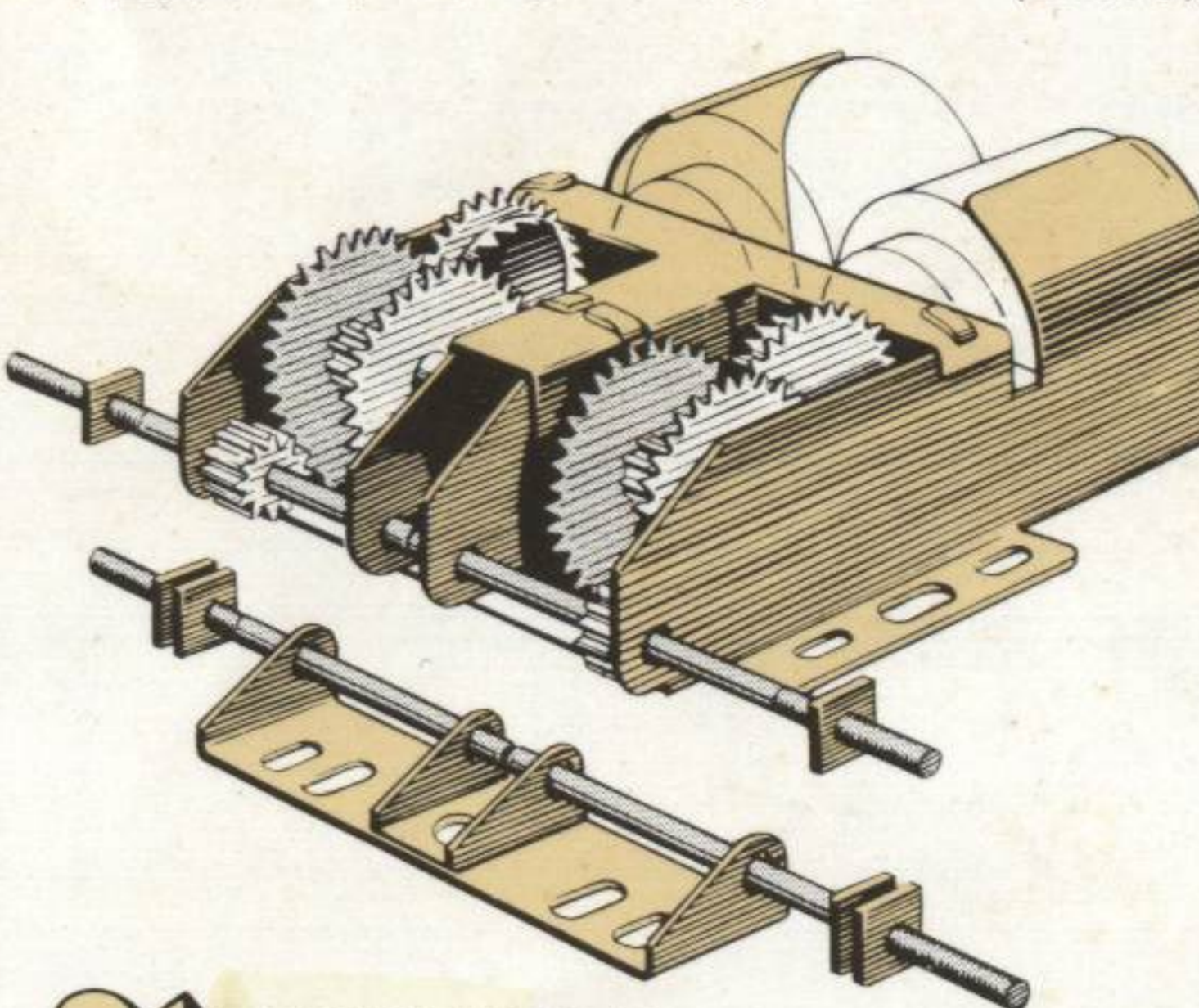
32 3 SPEED GEAR BOX SET 3段階変速ギヤボックスセット

3段階にスピードとパワーを変えられるギヤボックスセットです。ギヤボックスは組立式、ギヤを組み変えることによって約30:1の高速回転から約3000:1の超低速回転まで工作によってギヤ比を選べます。クランク用金具、モーターブラケットなどもセットされています。(300円)



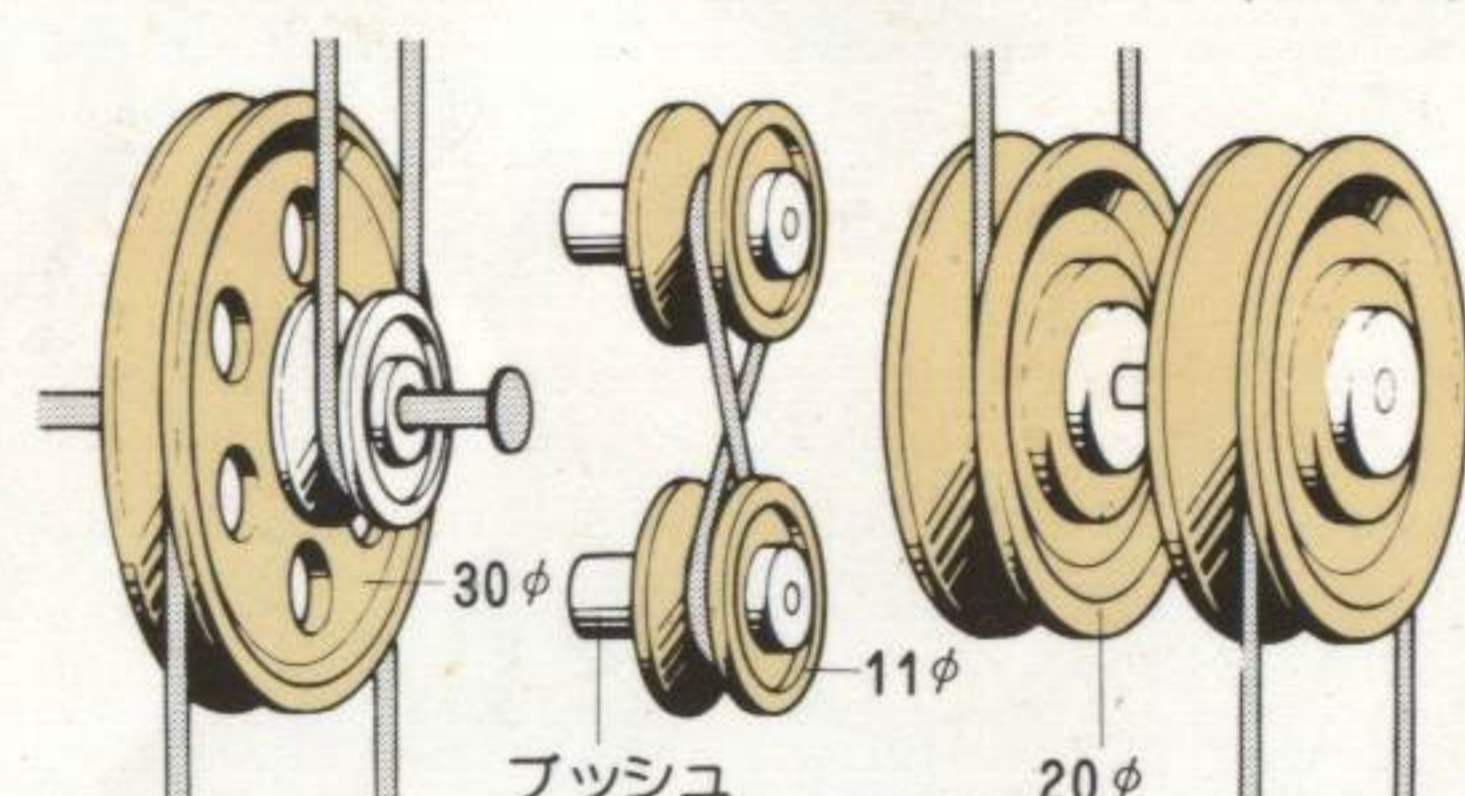
30 DUAL GEAR BOX SET リモコンギヤボックスセット

変化のある動きを生み出すギヤボックスです。2つのモーターの力を別々に伝えることができます。リモコンボックスと共に、トラック&ホイールセット、タンク工作セットと組み合わせてお使い下さい。コンパクトにまとめられた組立てずみギヤボックス。軸受け金具やシャフトもセット。(300円)



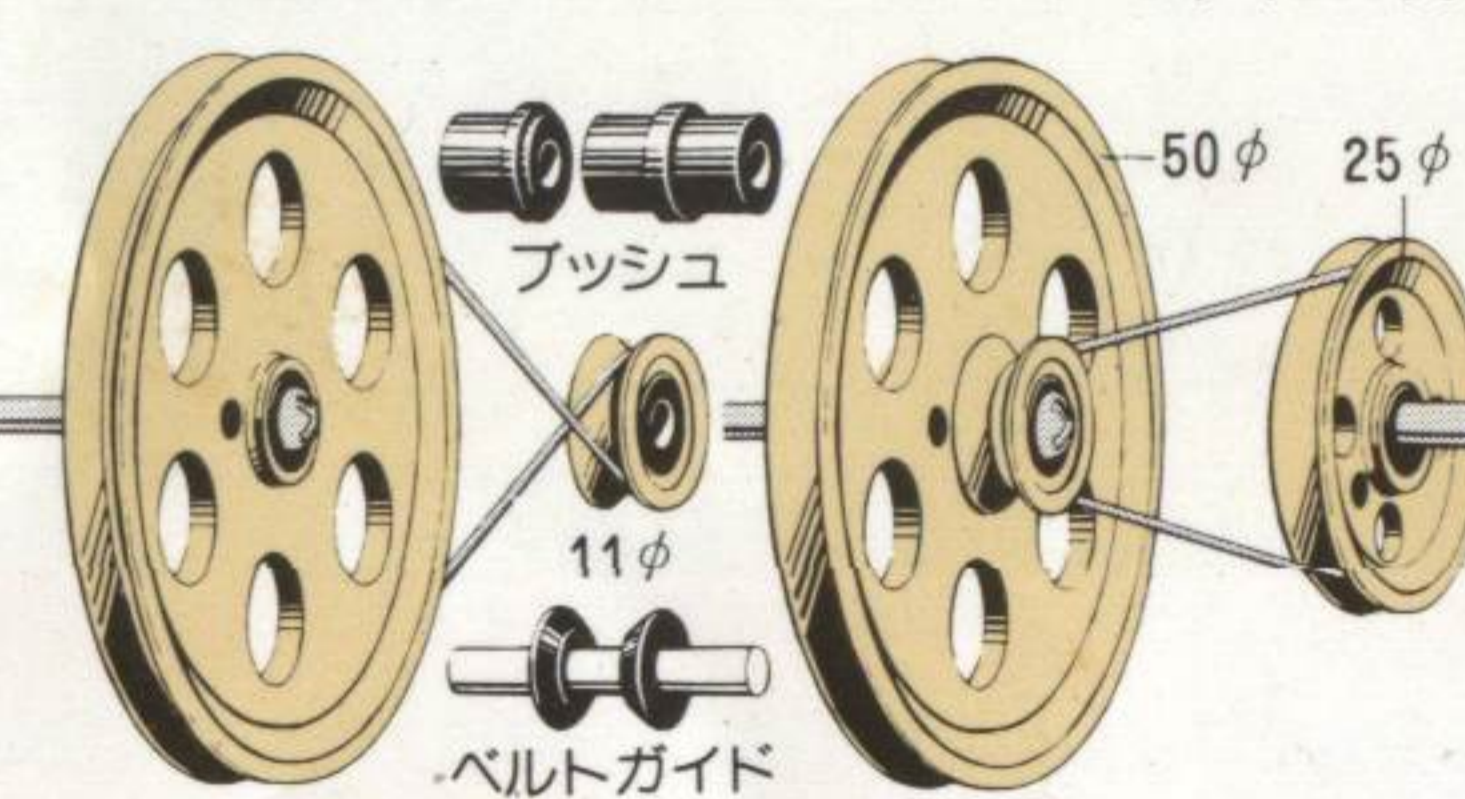
21 PULLEY SET プーリーセット(30φ20φ11φ)

自由工作に欠かせない便利で用途の広いプーリーのセットです。プッシュにより2段階プーリーも作れ、また違った太さのシャフトも使えるという特徴を持ったプーリーです。直径30mmと20mmのプーリーが各2ヶ、11mmが4ヶの計8ヶ入り。ベルトをたすきがけにすれば、逆転も簡単にできます。(200円)



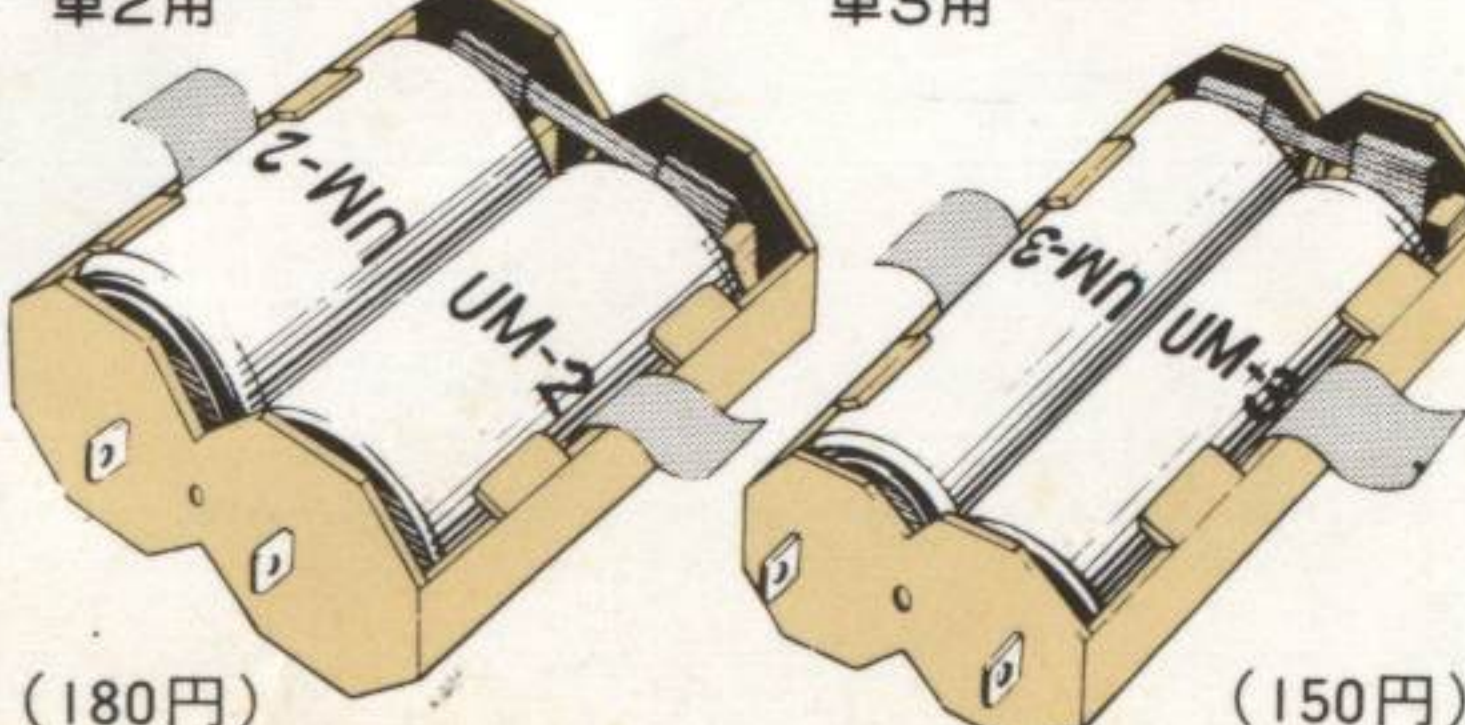
33 LARGE PULLEY SET 大型プーリーセット(50φ25φ11φ)

より大きな動きを楽しんで下さい。直径5cmのジャンボなプーリー2個をはじめ、2.5cm、1.1cmのプーリー2個づつが入ったセットです。また、モーターシャフトに直接ベルトを掛ける時に便利なベルトガイド1組もセット。強い力を生み出せるプーリーセットです(200円)



13 UM-3 BATTERY BOX SET 単3電池ボックスセット

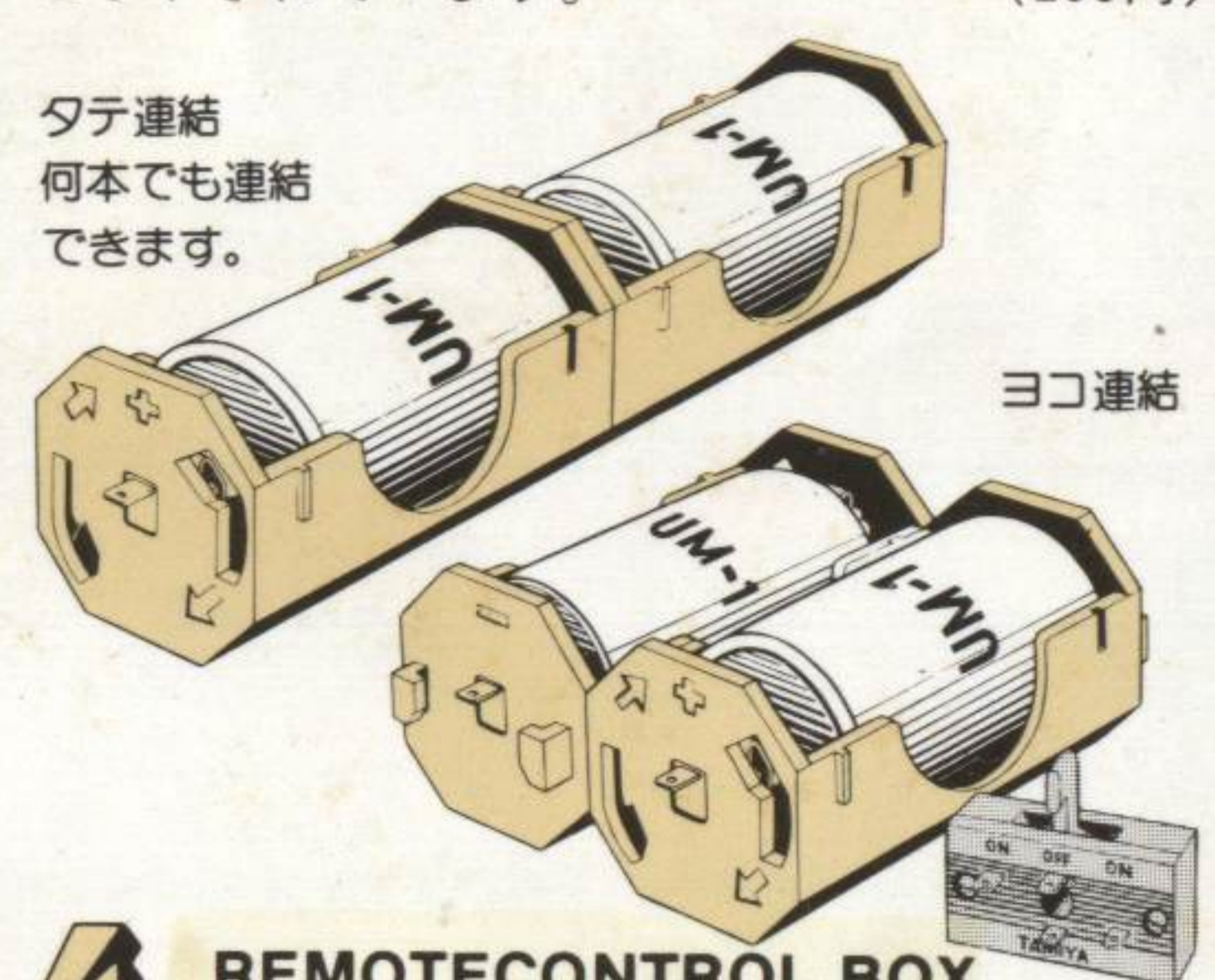
8角形のコンパクトな電池ボックス本体は電池をしっかりとホルド。丈夫なABS樹脂製の組み立て式逆転スイッチは、電池ボックスに配線なしでそのまま取り付けることもでき単2用 単3用



コンパクトに1体化できます。電池の取り出しもリボンで簡単。モーターを使う工作に欠かせない電池ボックスセットです。(180円)

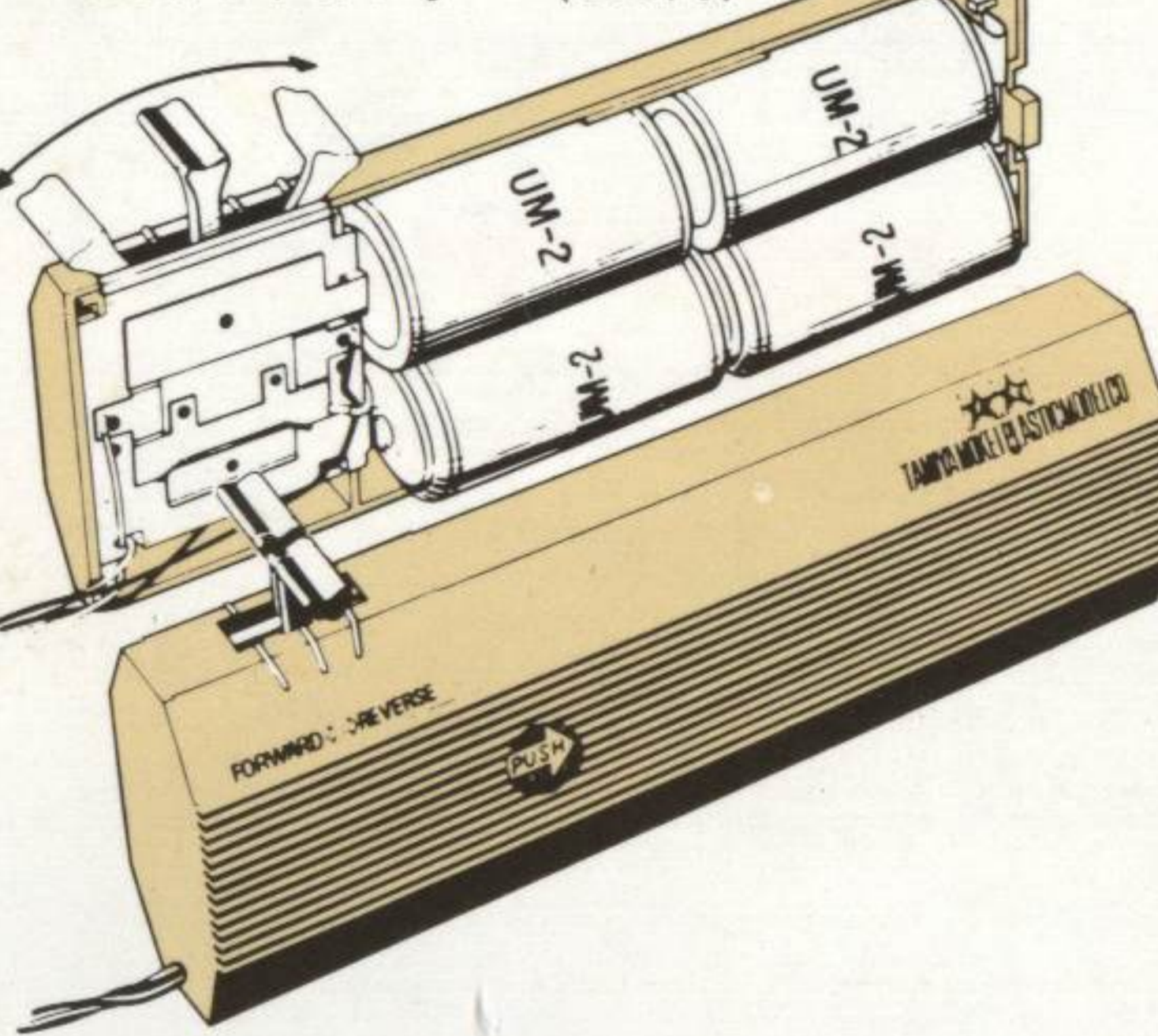
23 UM-1 BATTERY BOX SET 単1電池ボックスセット

たてにつなげる場合には、配線不用、ボックス同志を合わせてひねればワンタッチで連結、配線もできる便利な電池ボックスです。横に並べる場合には、配線は必要ですが、電池ボックスのホゾを合わせてしっかりと並べられます。配線コード、組立式の逆転スイッチもセットされています。(200円)



4 REMOTECONTROL BOX SET リモコンボックスセット

離れたところで動きをコントロールできるリモコンボックス。2本のレバーで操作します。配線の部分はすでに組み立てずみ。コードの長さは約100cm、単2乾電池4本を使用します。リモコンギヤボックスや各種のギヤボックスと組み合わせて、工作に楽しい動きを加えて下さい。(300円)



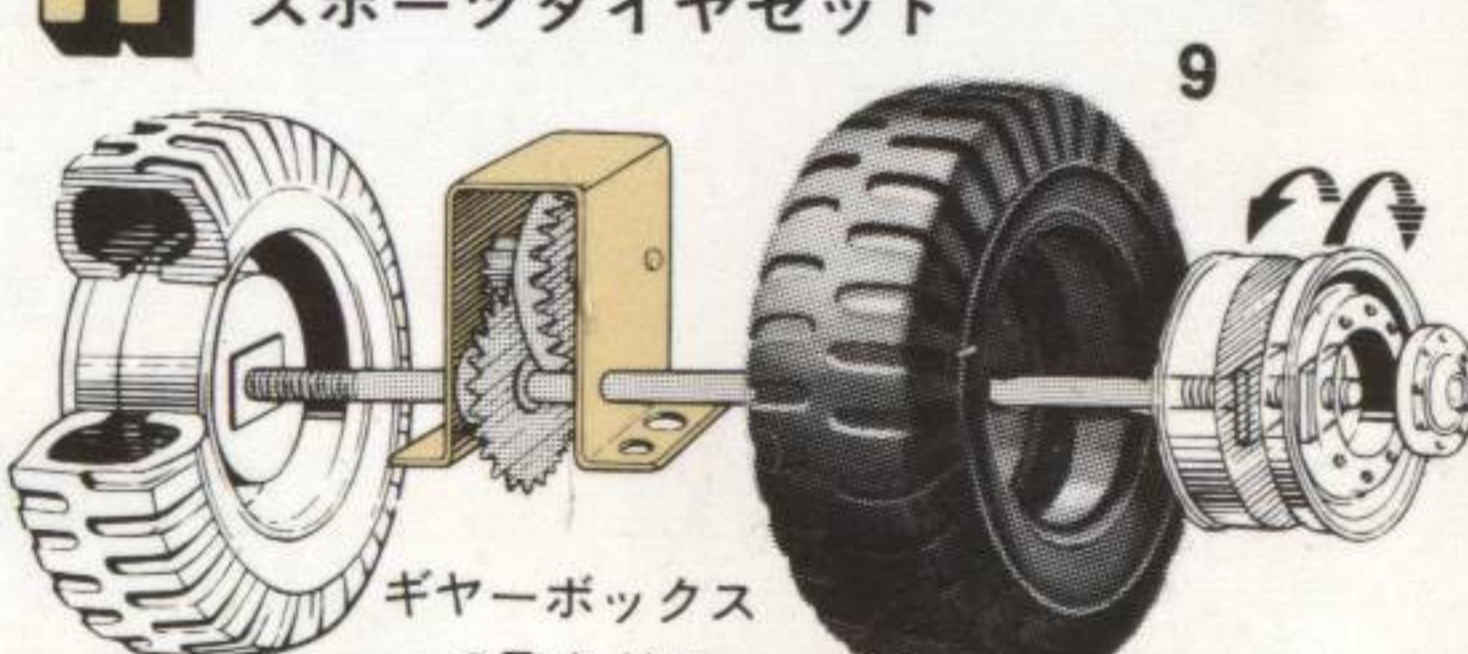
8 RACING TYRE SET レーシングタイヤセット

9 TRUCK TYRE SET トラックタイヤセット



10 BUGGY TYRE SET バギータイヤセット

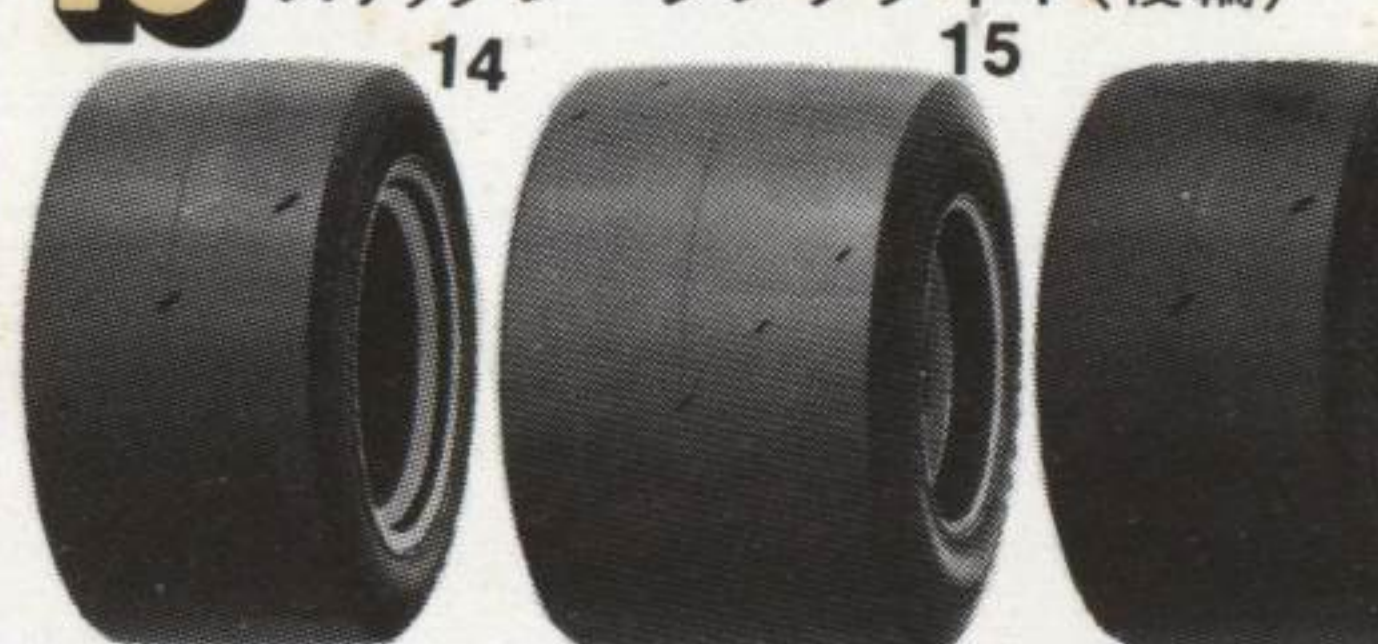
11 SPORTS TYRE SET スポーツタイヤセット



各種ギヤボックスと組み合わせて楽しんでいただける1/18スケールのタイヤセットです。リアルなパターンがぎざまれた中空ラバー製のタイヤ4本と、美しいメッキがほどこされた専用ホイール4本が入ったセットです。軽くて、弾力性に富んだ中空ラバータイヤは走行性も抜群です。レーシング、トラック、バギー、スポーツの4種類のパターンをもったタイヤがありますから、用途にあわせて選んでいただけます。(各300円・各4本組)

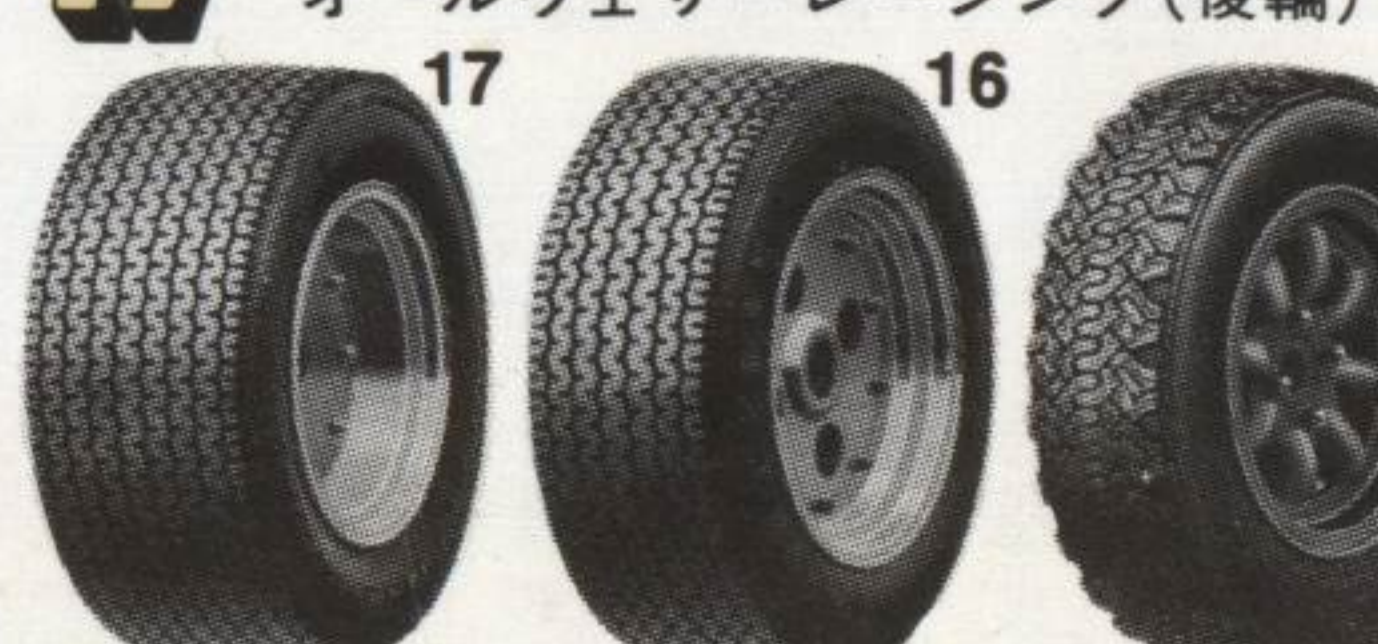
14 SRICK RACE TYRE (FRONT) スリックレーシングタイヤ(前輪)

15 SRICK RACE TYRE (REAR) スリックレーシングタイヤ(後輪)



16 ALL WEATHER RACE TYRE (FRONT) オールウェザーレーシング(前輪)

17 ALL WEATHER RACE TYRE (REAR) オールウェザーレーシング(後輪)

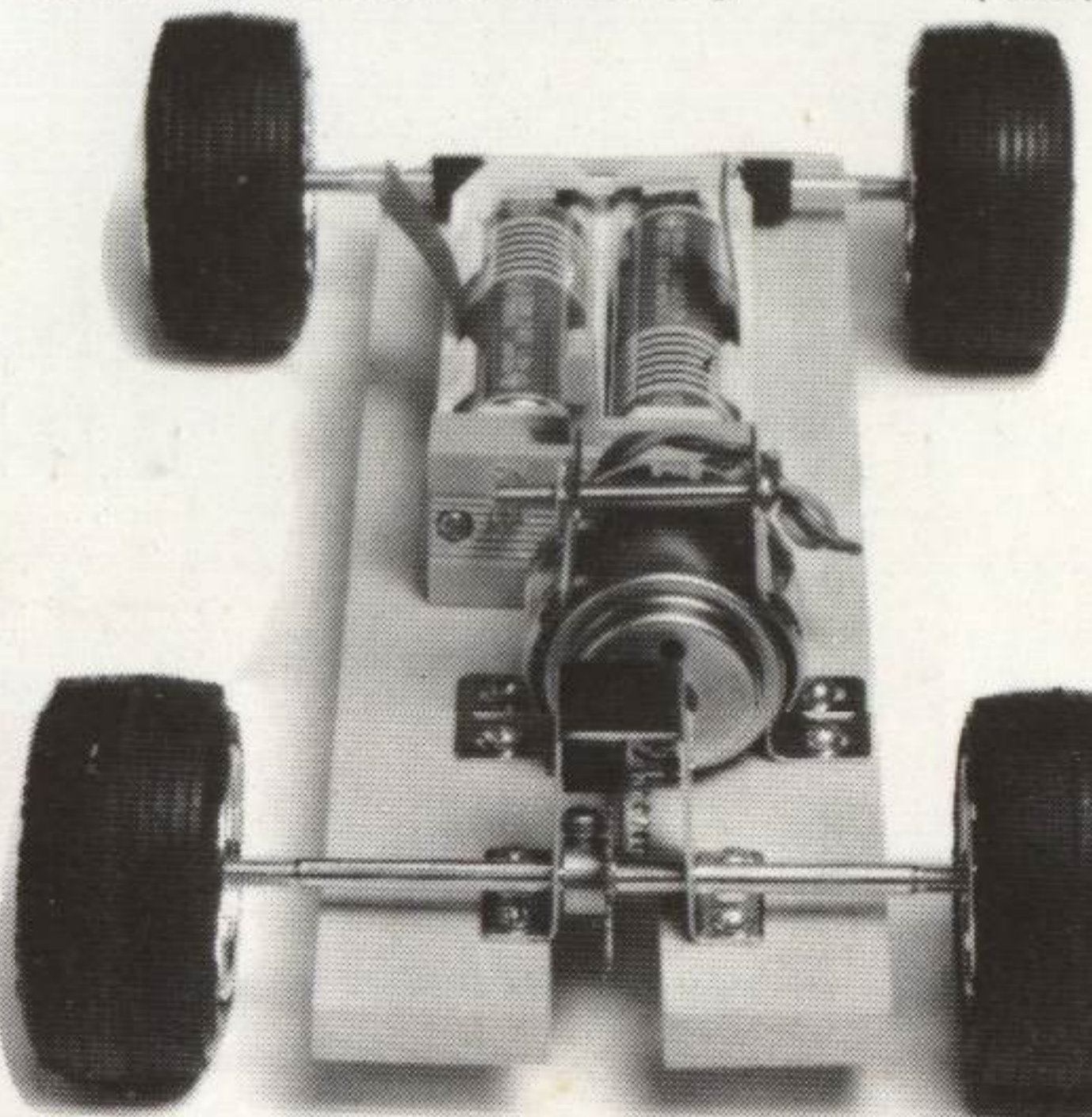


23 RALLY RADIAL TYRE ラリーラジアルタイヤ

自動車などの工作に、1/12スケールの自動車モデルの改造にお使い下さい。トレッドパターンやサイドウォールの文字などリアルに表現された中空ラバータイヤと専用ホイールが2組セットされています。1/18スケールのタイヤと同じようにタミヤの各種のギヤボックスと組み合わせて使っていただけます。軽く、弾力のある中空ラバータイヤですから走行性能をぐんと高めます。自動車モデルの改造にお使いいただいても、タイヤのリアルな表現は効果的です。(各250円・各2本組)

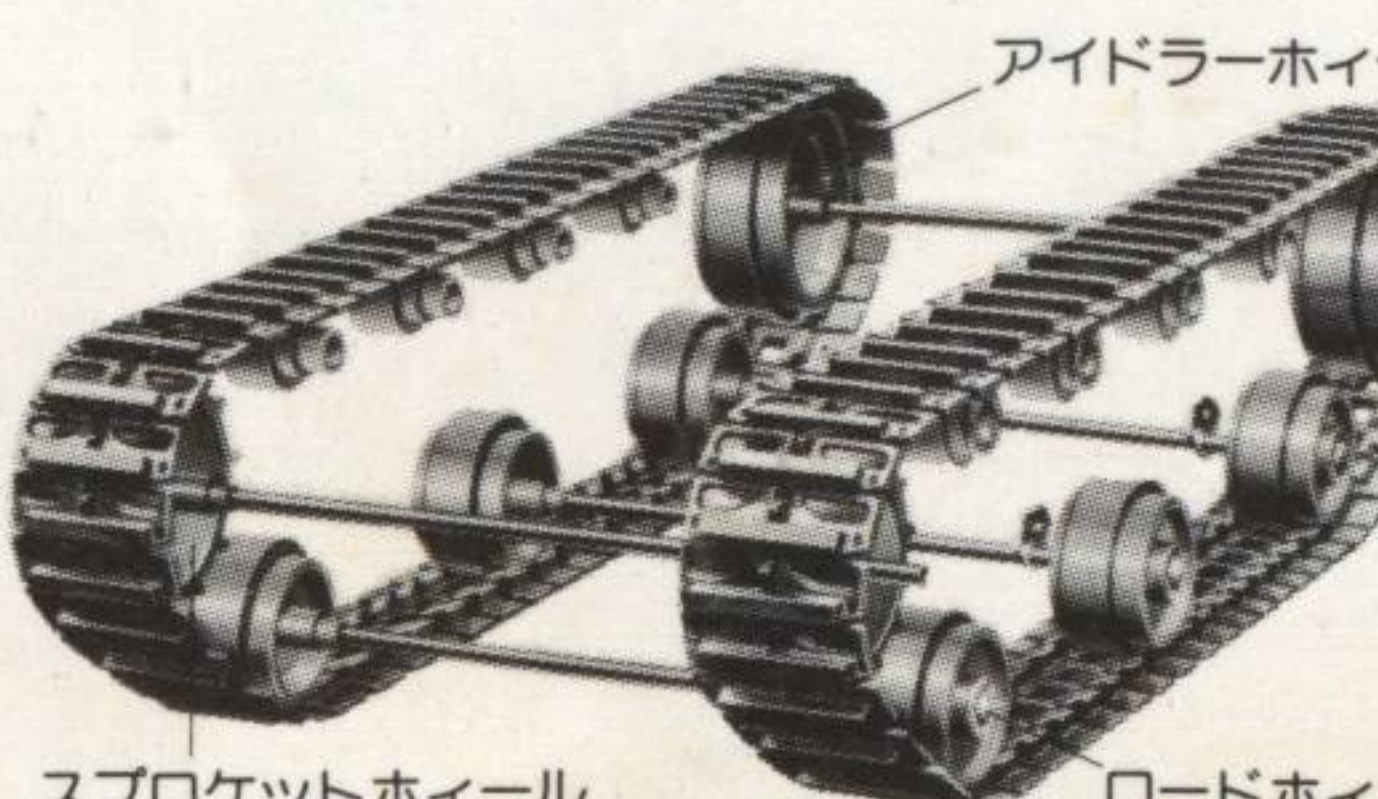
19 MOTOR MECHANIC SET 自動車工作基本セット

すごいスピードが出せる高速ギヤボックス、そして、リアルで走行性能の高い1/18スケールの中空ラバータイヤ、コンパクトな単3電池ボックス、さらに、木製シャーシーと自動車工作に必要なパーツ類を集めたセットです。プラバンで自作ボディなど作って手軽に自動車工作を楽しんで下さい。(600円)



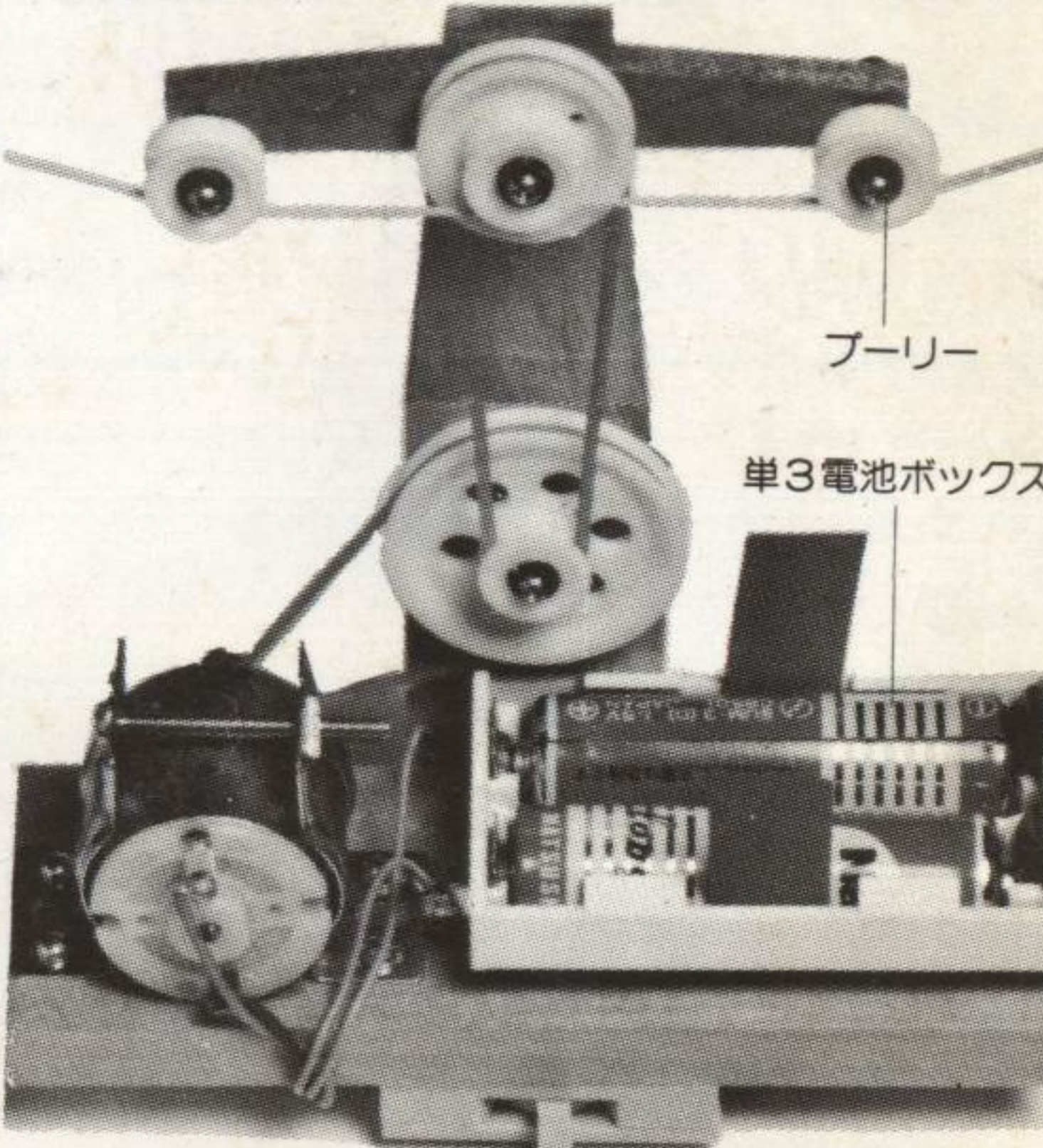
28 TRACK & WHEEL SET トラック&ホイールセット

3種類の長さのキャタピラー10本と、2種類のスプロケットホイールにロードホイール、アイドルホイールなどホイール類22個、そして、軸受けやシャフトもセット。ブルドーザーなどのキャタピラー車の工作に便利です。タミヤのギヤボックスと組み合わせれば、モーターライズも楽しめます。(350円)



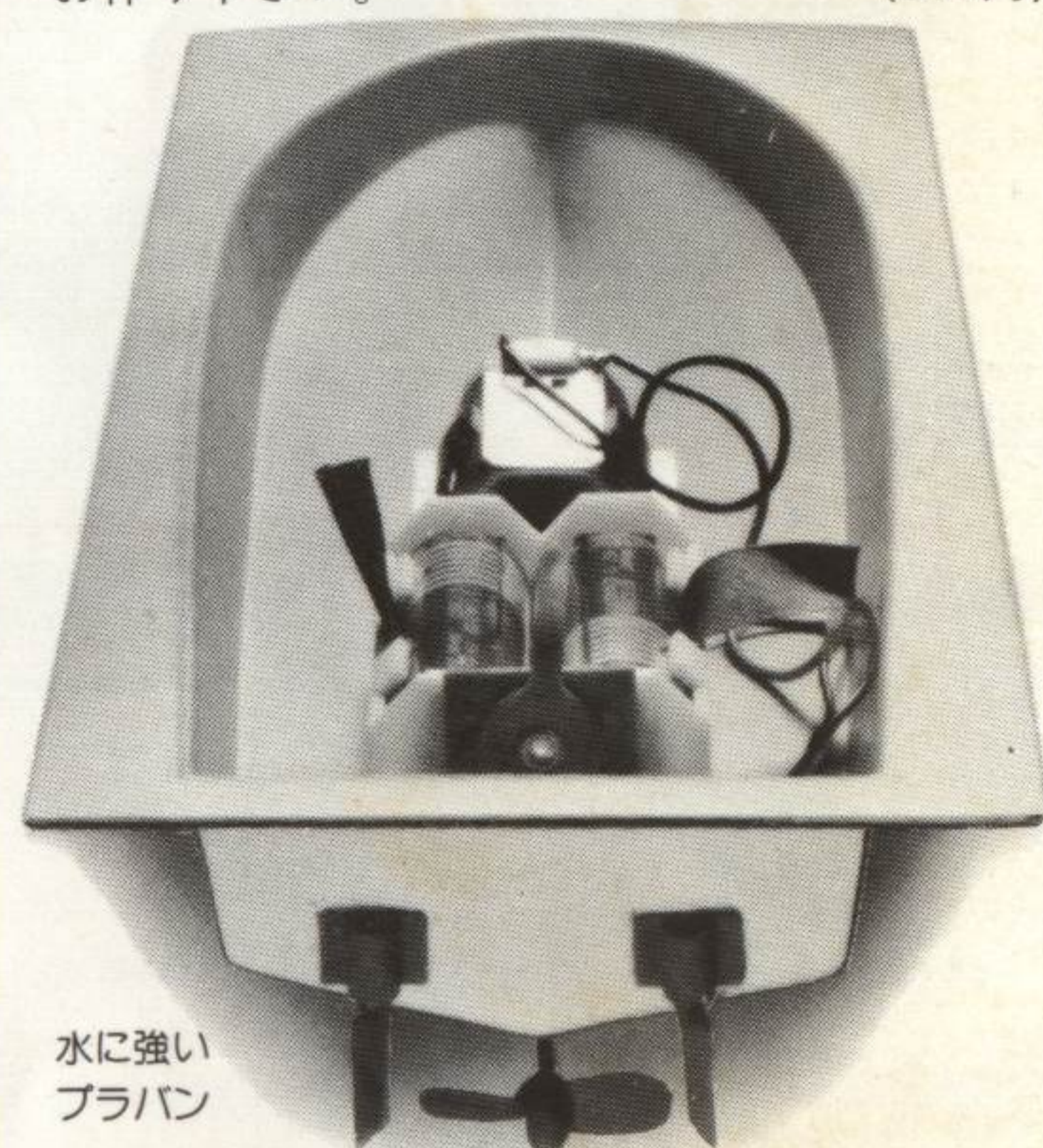
22 AERIAL ROPEWAY PASSENGER CABIN SET ロープウェイ工作基本セット

走るメカニズムが作りながら理解できる楽しいセットです。いくつかのプーリーを組み合わせるメカニズム上のおもしろさ、空中を走る動きの楽しさなど、工作の魅力にあふれています。動力関係の部品から木製カット加工ずみのシャーシ関係部品、ボディ用型紙まで必要部品はすべて入っています。(450円)



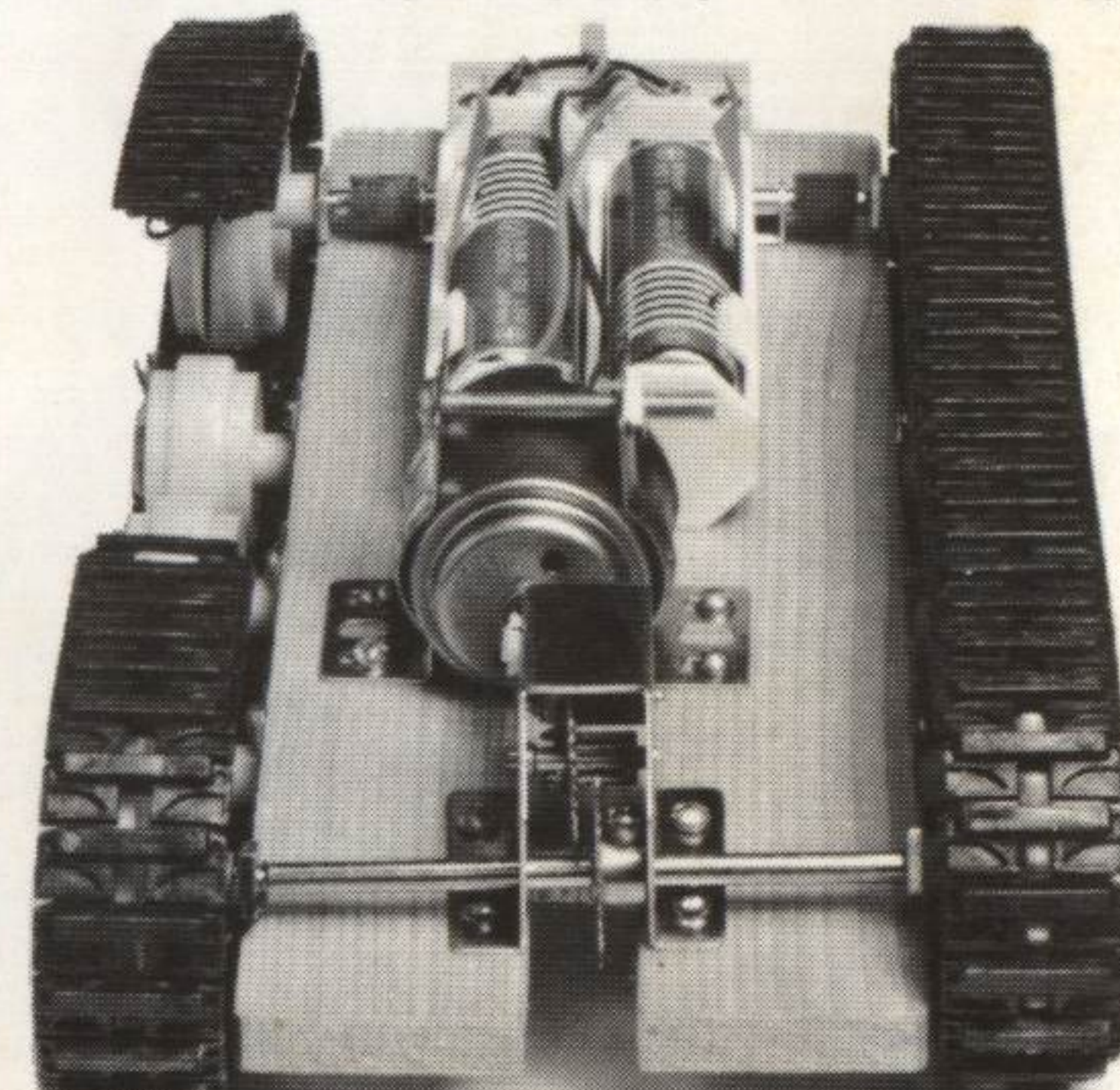
27 POWER BOAT SET ボート工作基本セット

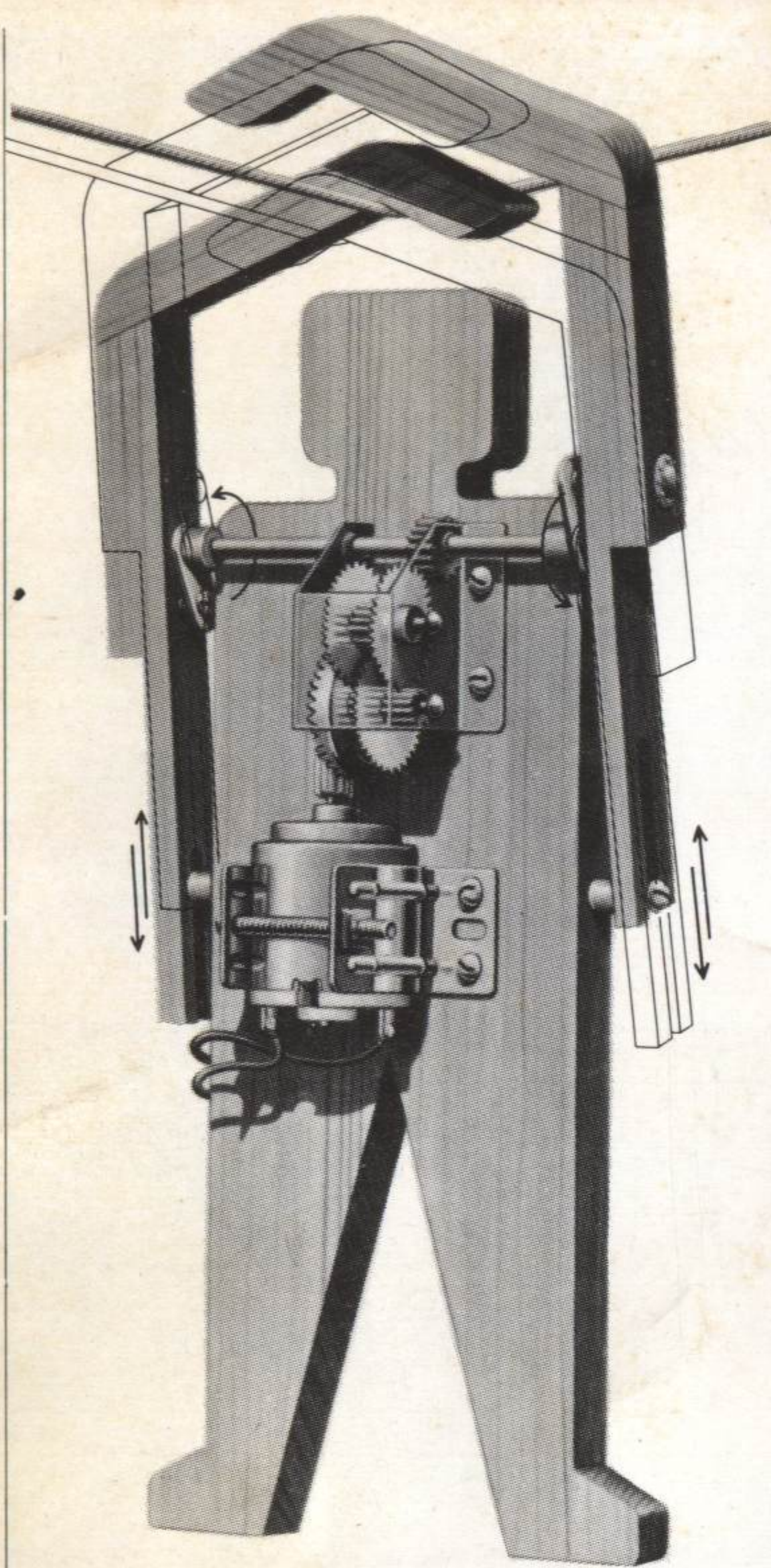
自作デザインが楽しめるボート工作のセットです。切りぬくだけの半完成のプラスチック製船底。モーターパネル、電池ボックス、スクリュー、そして、甲板やキャビンの工作用プラバンをセット。参考用の型紙もついています。オリジナルデザインの楽しいボートをお作り下さい。(500円)



29 TRACKED VEHICLE PARTS KIT タンク工作基本セット

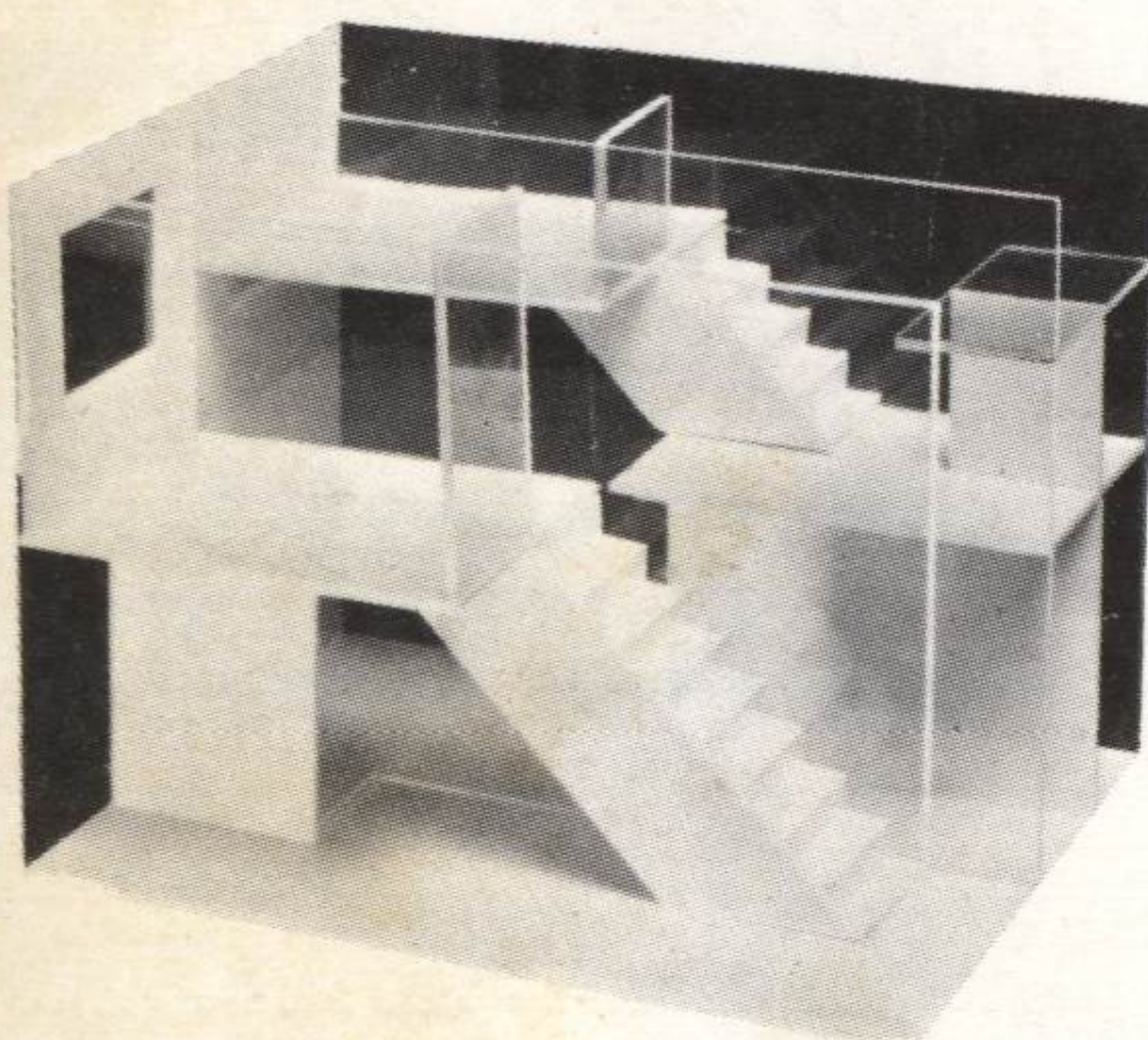
モーターライズのキャタピラー車の工作を手軽に楽しんでいただけるセットです。力の強い強力ギヤボックスに電池ボックス、リアルなプラスチック製キャタピラーとホイール類、そして木製シャーシーもセット。より大きなキャタピラー車工作にはトラック&ホイールセットが利用できます。(650円)





31 ROPE CLIMBING DOLL SET つなわり人形セット

モーターと電池でゆっくり手を動かしてつなわりをする人形の組み立てセットです。人形は木製で、組立てが簡単なカット加工済み。組み立てずみギヤボックスに電池ボックスなど必要な部品はすべてセット。完成後も動きのメカニズムが一目でわかるユーモラスで楽しいセットです。(650円)



567 PLA-PLATE 1.2mm L size (White) プラバン1.2mm厚Lサイズ・5枚セット

567 PLA-PLATE 0.5mm L size (White) プラバン0.5mm厚Lサイズ・5枚セット

567 PLA-PLATE 0.3mm L size (White) プラバン0.3mm厚Lサイズ・5枚セット

プラバンは、プラスチックモデルと同じ材料のスチロール樹脂の板です。ナイフで簡単に切れ、熱加工で曲面を作ることもできます。接着剤、塗料はプラスチック模型に使うものと同じです。湿気による変形がなく、強度もあり、接着も簡単。紙のように手軽に工作できる使いやすい素材です。

3 PLA-PLATE SET S size プラバンセット

3種類の厚さのプラバン5枚がはいった便利なセット。(1.2mm厚=1枚、0.5mm厚=2枚、0.3mm厚=2枚)大きさは12cm×30cm。詳しい説明書がついています。

24 PLA-PLATE 1.7mm L size (transparent) 透明プラバン1.7mm厚L

25 PLA-PLATE 0.5mm L size (transparent) 透明プラバン0.5mm厚L

26 PLA-PLATE 0.2mm L size (transparent) 透明プラバン0.2mm厚L

自由工作や、プラスチックモデルの改造などの範囲をずっと広げる素材です。白色のプラバンと同じように、加工が簡単なスチロール樹脂製。透明度も高く、あなたの大切なモデルのケース作りにもぴったり。3種類の厚さがそろっていますから、使い道によって選んでいただけます。Lサイズ(36.4×25.7cm)

PACTRATAMIYA

バクトラタミヤ全60色
アメリカ生まれのエナメル系筆塗り塗料です。60色と色数も豊富で工作の仕上げに最適。プラスチックはもちろん、木や紙にも塗装できます。美しい仕上がりを楽しんで下さい。



TAMIYA COLOUR

タミヤカラー(スプレー式)全14色
広い部分や大きな工作の塗装に便利。美しい仕上がりを手軽に楽しめるスプレー式塗料です。つや消し塗料が6色、美しいつやあり塗料8色がそろっています。

3D SCENIC COLOUR

情景スプレー全4色
特殊合成樹脂の細かな粉末のスプレーです。学芸会の舞台装置などに使えば効果的。雪の表現にはスノーホワイト、壁にはダークグレー、サンドイエロー、草にはリーフグリーン。



TAMIYA PUTTY

タミヤパテ(チューブ入)
塗装仕上げの下地作りにご使用下さい。木製工作の目止め、すき間や穴うめにも便利。プラスチックや金属にも使えるパテです。

DISPLAY CASE

ディスプレイケース
ホコリのつきにくいドーム型のケースです。大切なモデルの展示に、また小さな情景や造花、こけしなど、民芸品を入れても楽しめます。ケースは透明プラスチック製、台につけた状態で内径約125mm、深さ90mm、台はじょうぶなABS製。いろいろくふうしてお使いいただけるケースです。(400円)



模型工作用 マブチモーターの種類



FA-130

- 限界電圧(V) 1.5~3.0
- 適正電圧(V) 1.5
- 適正負荷 (トルク・g-cm) 4.7
- 適正電圧 適正負荷時の回転数(rpm) 6,000
- 適正電圧 適正負荷時の消費電流(mA) 700
- シャフト径(mm) 2.0
- 重量(g) 16.0
- 外観寸法(mm) 25.1×20.1
- 120円



RE-14

- 限界電圧(V) 1.5~3.0
- 適正電圧(V) 1.5
- 適正負荷 (トルク・g-cm) 5.8
- 適正電圧 適正負荷時の回転数(rpm) 5,000
- 適正電圧 適正負荷時の消費電流(mA) 620
- シャフト径(mm) 2.0
- 重量(g) 19.0
- 外観寸法(mm) 25.0×21.0
- 120円



RE-26

- 限界電圧(V) 1.5~3.0
- 適正電圧(V) 3.0
- 適正負荷 (トルク・g-cm) 15.0
- 適正電圧 適正負荷時の回転数(rpm) 7,700
- 適正電圧 適正負荷時の消費電流(mA) 940
- シャフト径(mm) 2.0
- 重量(g) 27.5
- 外観寸法(mm) 26.9×23.8
- 140円



RE-36

- 限界電圧(V) 1.5~4.5
- 適正電圧(V) 3.0
- 適正負荷 (トルク・g-cm) 20.0
- 適正電圧 適正負荷時の回転数(rpm) 6,000
- 適正電圧 適正負荷時の消費電流(mA) 890
- シャフト径(mm) 2.3
- 重量(g) 44.0
- 外観寸法(mm) 30.5×27.5
- 180円



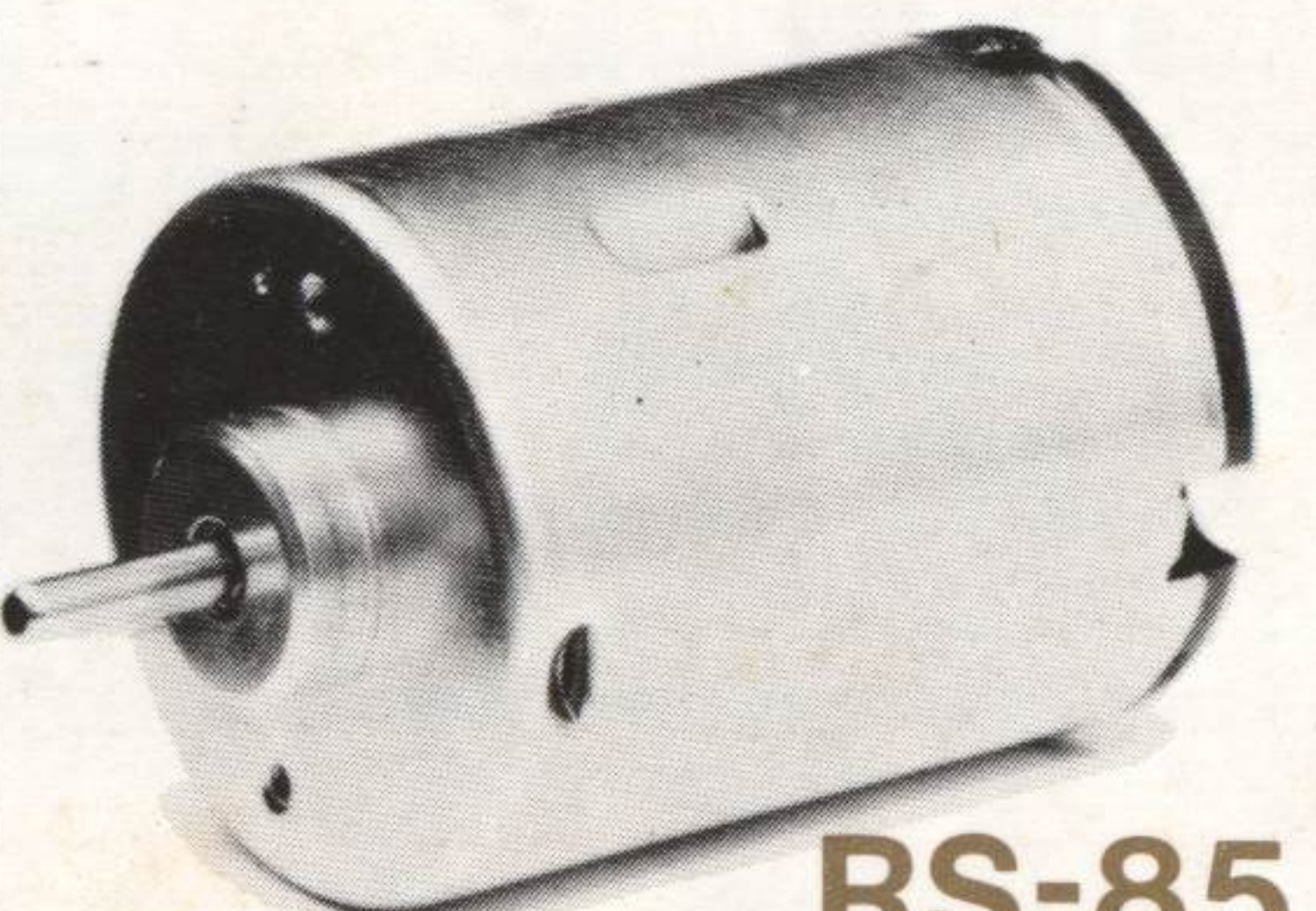
FT-16D

- 限界電圧(V) 6.0~12.0 (レーシング時)
- 適正電圧(V) 9.0
- 適正負荷 (トルク・g-cm) 1.5
- 適正電圧 適正負荷時の回転数(rpm) 29,000
- 適正電圧 適正負荷時の消費電流(A) 1.5
- シャフト径(mm) 2.0
- 重量(g) 41.0
- 外観寸法(mm) 33.5×24.8
- 550円



RS-54K

- 限界電圧(V) 6.0
- 適正電圧(V) 4.5
- 適正負荷 (トルク・g-cm) 100
- 適正電圧 適正負荷時の回転数(rpm) 7,300
- 適正電圧 適正負荷時の消費電流(A) 3.0
- シャフト径(mm) 3.17
- 重量(g) 130.0
- 外観寸法(mm) 50.0×35.0
- 950円 ●ベース付



RS-85

- 限界電圧(V) 6.0~12.0
- 適正電圧(V) 12.0
- 適正負荷 (トルク・g-cm) 310
- 適正電圧 適正負荷時の回転数(rpm) 13,700
- 適正電圧 適正負荷時の消費電流(A) 6.7
- シャフト径(mm) 4.0
- 重量(g) 275.0
- 外観寸法(mm) 60.5×47.0
- 1,200円



S-1 水中モーター

- 適正電圧(V) 1.5
- 消費電流(mA) 620
- 回転数(rpm) 4,500
- 重量(g) 52.0
- 外観寸法(mm) 120.8×24.0
- 250円



ミニベビー

- 適正高圧(V) 1.5
- 消費電流(mA) 90
- 回転数(rpm) 9,500
- 重量(g) 5.1
- 外観寸法(mm) 20.0×13.0
- 140円



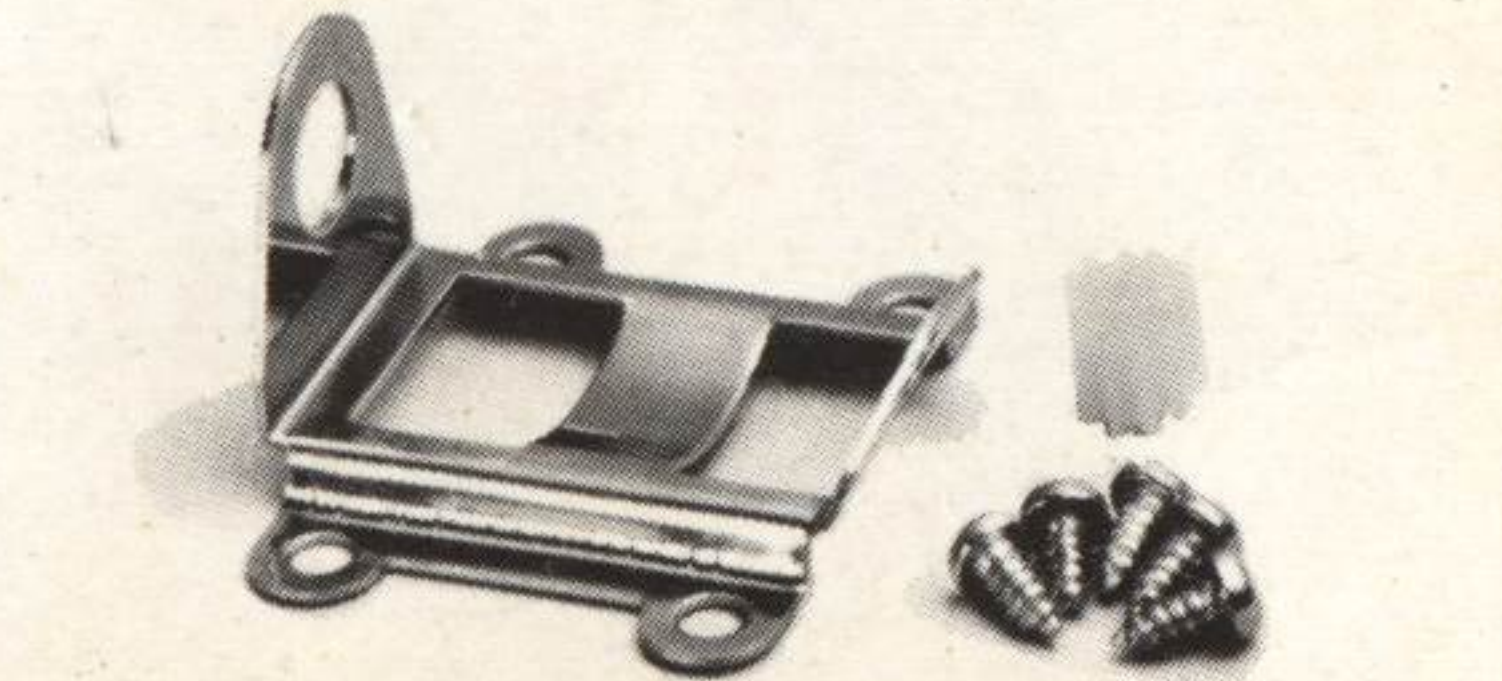
A-1 空中モーター

- 電源、スーパーセル N-6U2個 直列使用
- 消費電流(A) 4~5
- 出力(W) 3.3
- 電圧(V) 2.4
- 重量(g) 55
- 回転数(rpm) 8,000~9,000
- 750円



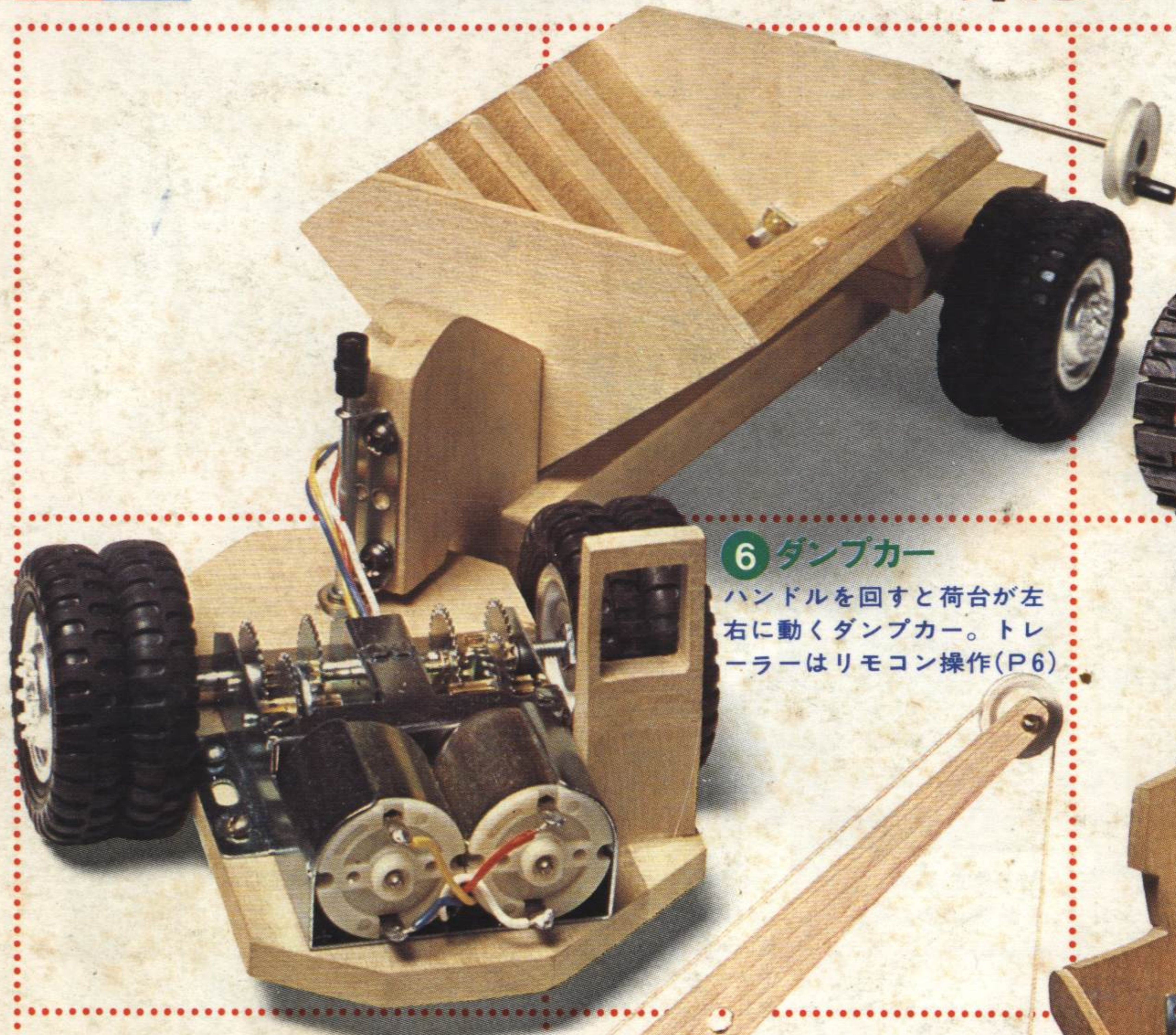
クイックチャージャー

- 電源 単1乾電池 4個
- 適合電池 スーパーセルN-6U
- 充電時間 約5分
- 付属品 スーパーセル2個 セル・スパーセル2個
- 1,800円

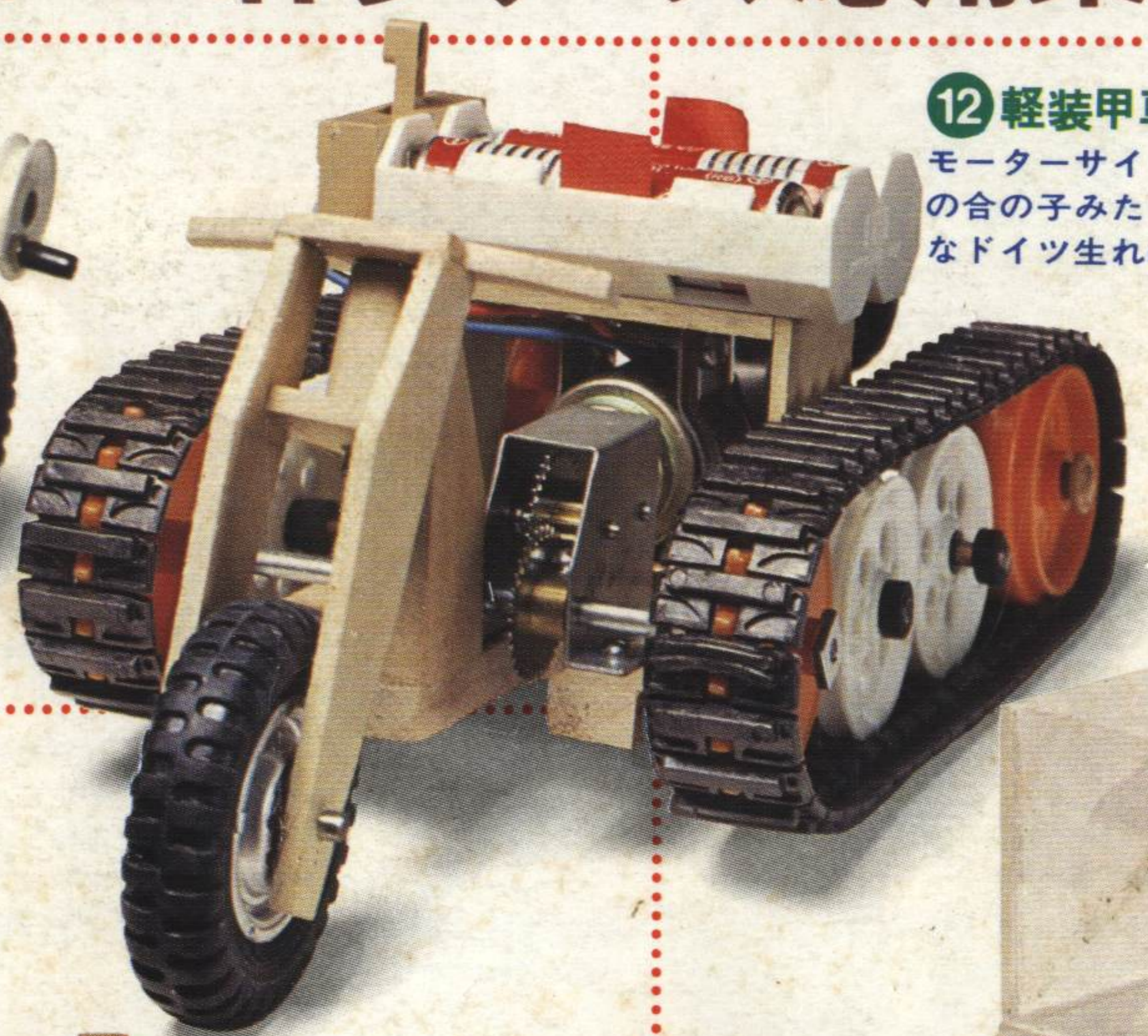


モーターベース

- 付属品 ビニオン ギヤ1個・ビス5個
- RE-14、RE-26、RE36用
- 各40円



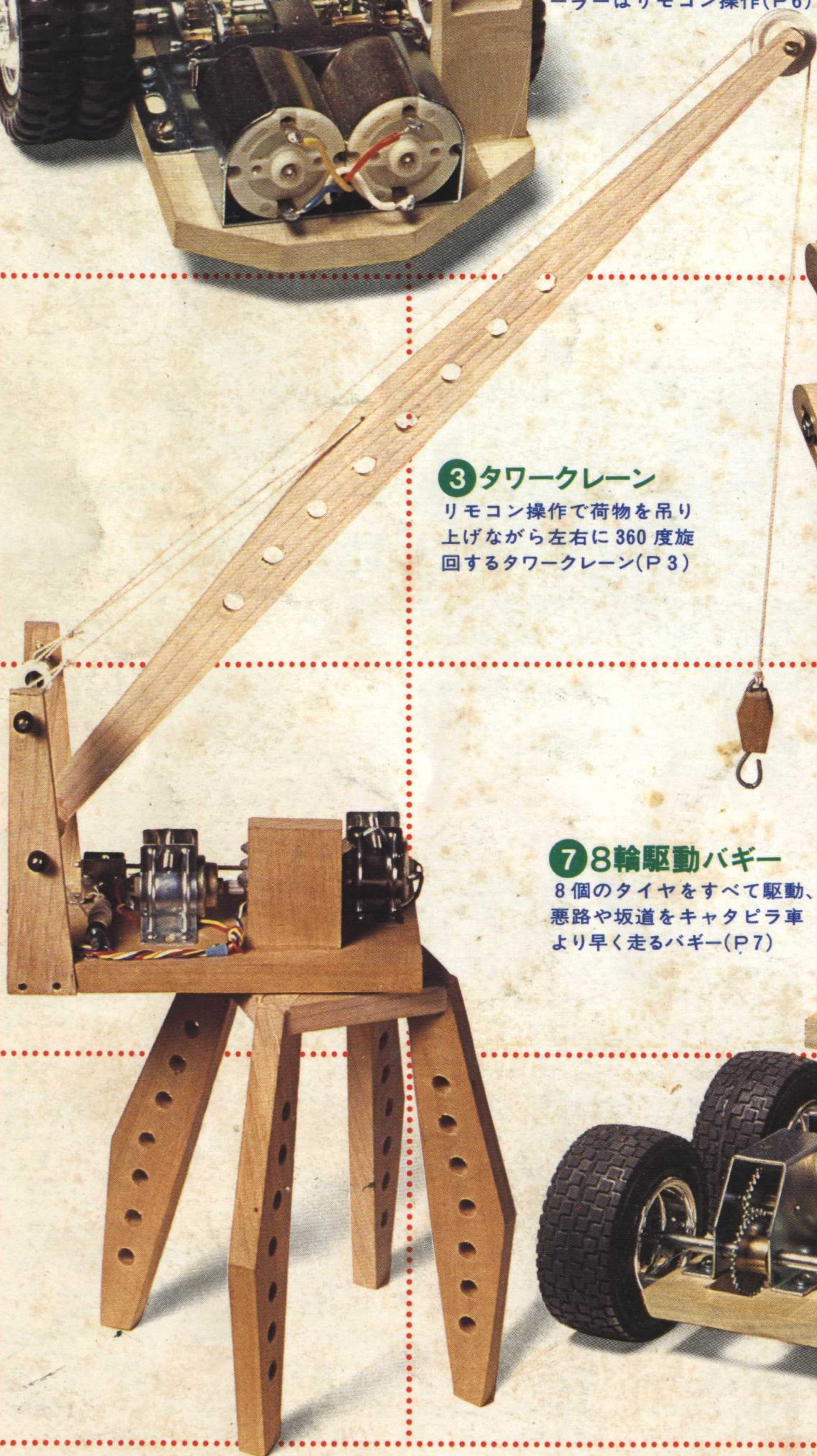
⑥ ダンプカー
ハンドルを回すと荷台が左右に動くダンプカー。トレーラーはリモコン操作(P6)



⑫ 軽装甲車
モーターサイクルと坦克の合の子みたいな、ゆかいなドイツ生れの車(P12)



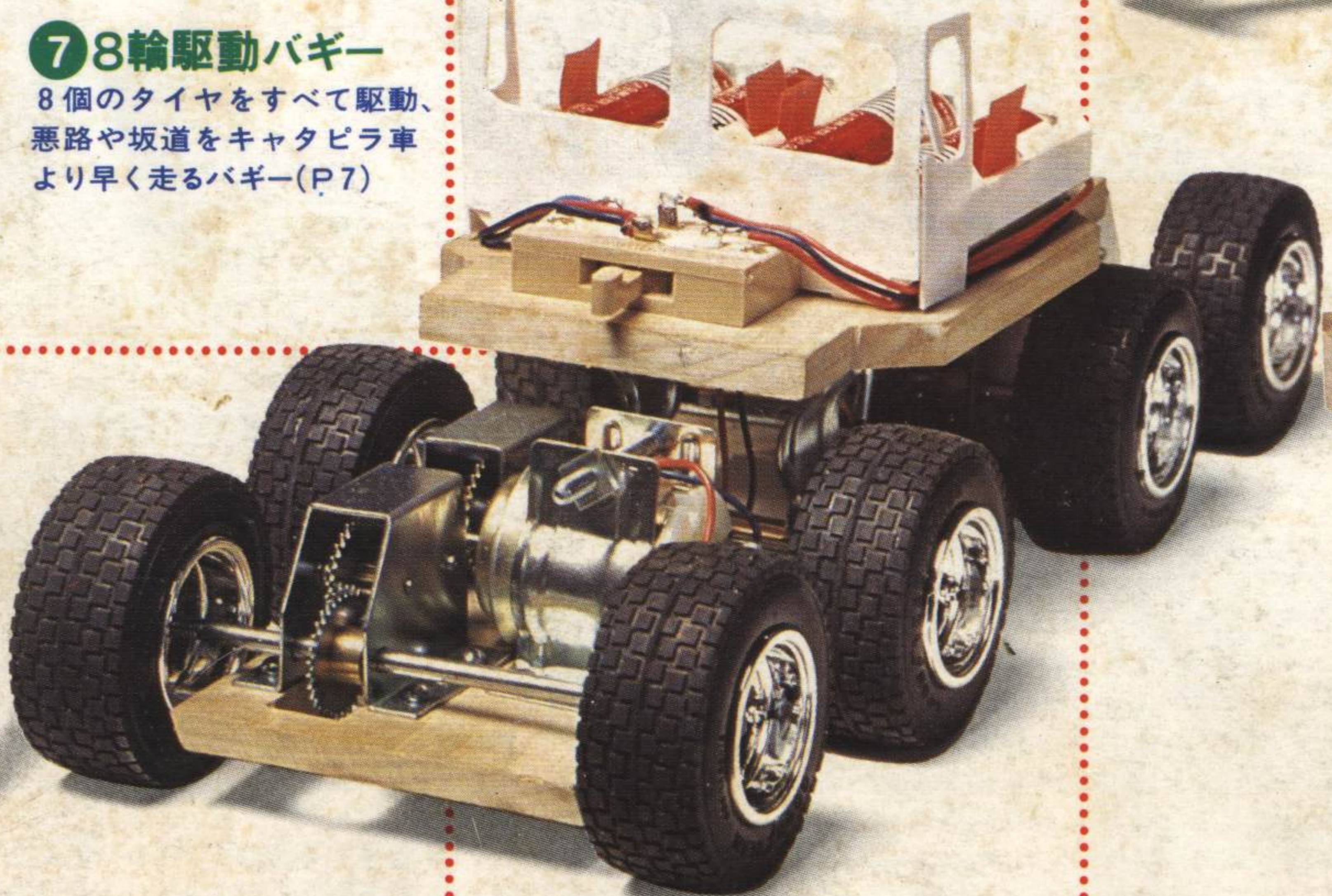
⑮ 貯金箱
手にコインをのせてスイッチを入れる人形が貯金箱にボタンと入れる工作(P15)



③ タワークレーン
リモコン操作で荷物を吊り上げながら左右に360度旋回するタワークレーン(P3)



⑧ かご屋人形
ホイサツ、ホイサツとかごをかつぐ人形、バランスをとりながらホイサツ(P8)



⑦ 8輪駆動バギー
8個のタイヤをすべて駆動、悪路や坂道をキャタピラ車より早く走るバギー(P7)



⑪ フォークリフト
前進、後進、左右の旋回と荷物の上下がリモコン操作できるフォークリフト(P11)